

# DRY BABY

## Diaper Changing Station



ABC-300V Vertical Surface Mounting Polyethylene



### Vertical Diaper Changing Station Installation Instructions

Instructions d'installation de la station à langer verticale

Instrucciones para la instalación de la estación vertical para cambiar pañales

#### WARNING

- Failure to follow these warnings and the installation instructions could result in serious injury or death.
- Read all instructions before installing diaper changing station. Keep these instructions. DO NOT discard.

#### AVERTISSEMENT

- Le non respect de ces avertissements et instructions d'installation peut entraîner des blessures graves ou la mort.
- Lisez attentivement toutes les instructions avant d'installer la station à langer. Conservez ces instructions. NE les jetez PAS.

#### ADVERTENCIA

- El no seguir estas advertencias y las instrucciones para la instalación podría causar lesiones graves o la muerte.
- Lea todas las instrucciones antes de instalar la estación para cambiar pañales. Guarde estas instrucciones. NO las deseche.



# WORLD DRYER

World Dryer Corporation

340 County Line Road  
Bensenville, IL 60106 U.S.A.

800-323-0701

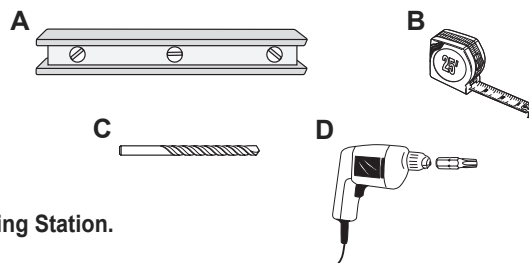
[www.worlddryer.com](http://www.worlddryer.com)

# ASSEMBLY INSTRUCTIONS

ADULT INSTALLATION REQUIRED.

**TOOLS REQUIRED:**

- Level (A)
- Measuring tape (B)
- Power drill with 7/32", 1/8" and 1/2" masonry bits (C)
- Power screwdriver with bull nose phillips bit (D)



- READ ALL INSTRUCTIONS BEFORE ASSEMBLY OF Diaper Changing Station.
- Unpack carton and identify all parts.

## PARTS LIST

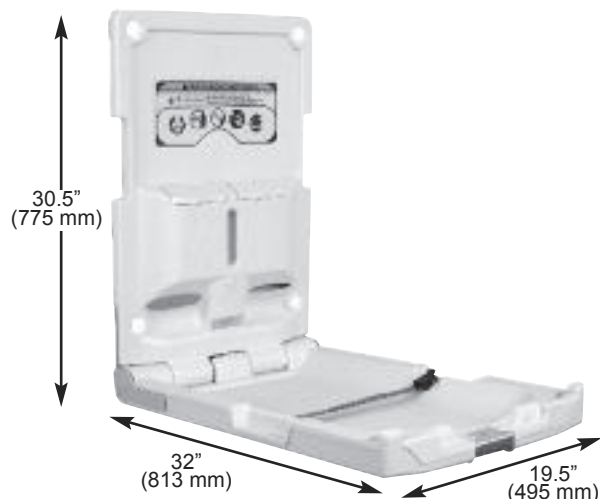
Parts Description	Quantity
Hardware for installation:	
3" Wood Screws	4
3/4" Finishing Washers	4
3" Machine Screws	2
3/4" Flat Washers	4
Toggle Anchors	2
1-1/4" Caps	6
Door / Wall Plate	1

For Wood Studs:

For Use With Toggle Anchors:



Door / wall plate to be mounted on outside of restroom door.



**A.D.A. Compliance:**



- 306.3 Knee Clearance
  - 307.2 Maximum Protruding Objects
  - 308.2 Forward Reach
  - 308.3 Side Reach
  - 309.4 Operation
  - 902.3 Work Surface
- Compliant when properly installed.

## ⚠ WARNING

- A stud **MUST** be located and used for at least one side of the diaper changing station.
- The diaper changing station is no stronger than the anchors or walls to which they are attached and, therefore, **MUST** be firmly secured in order to support the weight they are intended to support. Contact an architect or building contractor if any questions.

## INSTALLATION

1. Locate wood stud where left side of changing station will be mounted to the wall.
2. Measure up 57.5" (146 cm) from the floor and mark the wall. This locates the position for the top left attachment hole.  
**NOTE:** Mark on wall **MUST** be in center of wood stud.
3. Align hole in top left corner of changing station with mark on wall and hold in place.
4. Using a level and measuring tape, mark the remaining three (3) holes. After marking holes, set changing station down on ground.
5. Use a power drill and appropriate bit to drill four (4) holes in the wall. This may require 2 people.

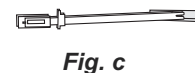
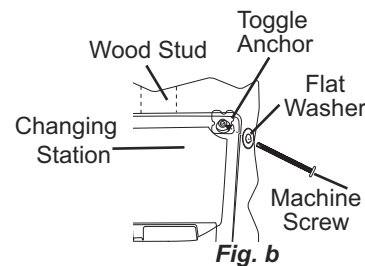
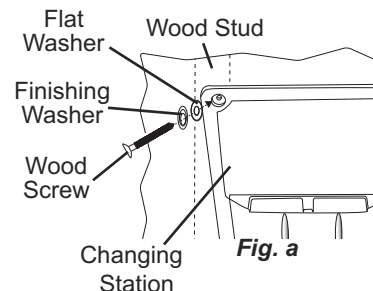
### **NOTE 1: For wood studs:**

- If finished wall surface is tile or masonry over wood studs, use a 7/32" masonry bit for the pilot hole until you hit the wood stud, then change to 1/8" bit.
- Use wood screws, finishing washers and flat washers (**Fig. a**)

### **NOTE 2: For use with toggles:**

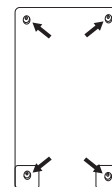
- If finished wall surface has wood studs that are not 16" on center, has metal studs, or has an underlying surface of concrete block, use 1/2" bit.
- Use machine screws and flat washers (**Fig. b**).
- For holes **NOT** located in a wood stud, toggle anchors **MUST** be used (**Fig. c**). See "Using Toggle Anchors" section.

6. Align holes in changing station with drilled holes and secure top left corner of changing station to wall stud using the appropriate screw and washer. Continue to secure the three (3) remaining corners using the appropriate screws and washers as described in **Note 1** or **Note 2**.



## ⚠ WARNING

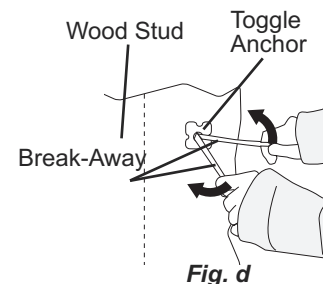
- All 4 of these locations **MUST** be used for safe installation. The lower holes ensure installation through the metal brackets.



7. Ensure all four (4) screws are tight and snap caps over screw heads.

### **Using Toggle Anchors:**

1. Insert metal end of toggle anchor into 1/2" hole.
2. Slide zip strip down snugly against wall.
3. Snap off break-away pieces of toggle anchor (**Fig. d**).
4. Align holes in changing station with toggle anchors and secure top left corner of changing station to wall using machine screws and flat washers. Continue to secure the three (3) remaining corners using machine screws and flat washers.
5. Ensure all four (4) screws are tight and snap caps over screw heads.



## RECOMMENDED BLOCKING:

If the walls do not have studs on center, then additional blocking is necessary (**Fig. e**).

Contact an architect or building contractor to make sure the blocking is adequate and complies with building codes.

## OPERATION:

Rotate base downward. Place infant on top of the changing surface. Use restraint system as described below. After child has been changed, remove restraint system and rotate base back up against the wall.

## USE OF RESTRAINT SYSTEM:

Place child so restraint strap is located at abdomen. Rotate top of buckle upward and insert strap in buckle. Pull strap through buckle until snug against infant. Rotate top of buckle downward to lock the strap into place. Slide red locking tab over top of buckle (**Fig.f**). Reverse steps to loosen strap.

## MAINTENANCE AND CLEANING:

Check all hardware and components monthly or as required to ensure hardware is tight and there are no missing or damaged components. Take unit out of service if any component is missing or damaged and contact customer service to order replacement parts. Do not substitute parts. For replacement parts, contact customer service at 1-800-323-0701.

Clean by using a damp cloth with mild soap or mild multi-purpose cleaner. Do not use any strong chemical cleaners or cleaning agents that may be hazardous to children.

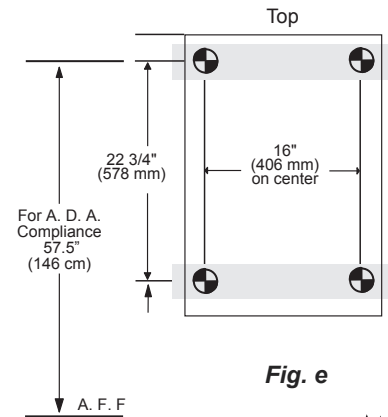


Fig. e

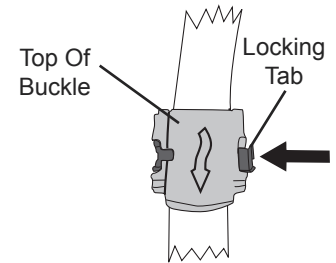


Fig. f

## ⚠ WARNING

- Child should never be left unattended.
- Avoid serious injury from falling or sliding out. Always use restraint system.
- Adding excessive weight such as parcels, packages, or accessories to the unit or to the bag hooks that exceed the total weight limit of 50 pounds (22.7 kg) may cause the unit to be unstable or may cause a hazardous unstable condition to exist.

## LIMITED WARRANTY

**WORLD DRYER FIVE-YEAR LIMITED WARRANTY.** WORLD DRYER® ABC 300 MODEL BABY CARE PRODUCTS ARE WARRANTED BY WORLD DRYER TO THE ORIGINAL USER AGAINST DEFECTS IN WORKMANSHIP OR MATERIALS UNDER NORMAL USE FOR FIVE YEARS AFTER DATE OF PURCHASE. ANY PART WHICH IS DETERMINED TO BE DEFECTIVE IN MATERIAL OR WORKMANSHIP AND RETURNED TO WORLD DRYER, SHIPPING COSTS PREPAID, WILL BE, AS THE EXCLUSIVE REMEDY, REPAIRED OR REPLACED AT WORLD DRYER'S OPTION. THIS LIMITED WARRANTY GIVES PURCHASERS SPECIFIC LEGAL RIGHTS WHICH VARY FROM JURISDICTION TO JURISDICTION.

**LIMITATION OF LIABILITY.** TO THE EXTENT ALLOWABLE UNDER APPLICABLE LAW, WORLD DRYER'S LIABILITY FOR CONSEQUENTIAL AND INCIDENTAL DAMAGES IS EXPRESSLY DISCLAIMED. WORLD DRYER'S LIABILITY IN ALL EVENTS IS LIMITED TO AND SHALL NOT EXCEED THE PURCHASE PRICE PAID.

**WARRANTY DISCLAIMER.** A DILIGENT EFFORT HAS BEEN MADE TO PROVIDE PRODUCT INFORMATION AND ILLUSTRATE THE PRODUCT ACCURATELY. HOWEVER, SUCH INFORMATION IS FOR THE SOLE PURPOSE OF IDENTIFICATION, AND DOES NOT EXPRESS OR IMPLY A WARRANTY THAT THE PRODUCT IS MERCHANTABLE, OR FIT FOR A PARTICULAR PURPOSE, OR THAT THE PRODUCT WILL NECESSARILY CONFORM TO THE DESCRIPTIONS. EXCEPT AS PROVIDED BELOW, NO WARRANTY OR AFFIRMATION OF FACT, EXPRESSED OR IMPLIED, OTHER THAN AS STATED IN THE "LIMITED WARRANTY" ABOVE IS MADE OR AUTHORIZED BY WORLD DRYER.

**Technical advice and Recommendations, Disclaimer.** Notwithstanding any past practice or dealings or trade custom, sales shall not include the furnishing of technical advice or assistance or system design. World Dryer assumes no obligations or liability on account of any unauthorized recommendations, opinions or advice as to the choice, installation or use of the product.

**Product Suitability.** Many jurisdictions have codes and regulations governing sales, construction, installation, and/or use of products for certain purposes, which may vary from those in neighboring areas. While attempts are made to assure that World Dryer products comply with such codes, World cannot guarantee compliance, and cannot be responsible for how the product is installed or used. Before purchase and use of a product, review the product applications, and all applicable national and local codes and regulations, and be sure that the product, installation, and use will comply with them.

Certain aspects of disclaimers are not applicable to consumer products; e.g.,(a) some jurisdictions do not allow the exclusion of limitation of incidental or consequential damages, so the above limitation or exclusion may not apply to you; (b) also, some jurisdictions do not allow a limitation on how long an implied warranty lasts, consequently the above limitation may not apply to you; and (c) by law, during the period of this Limited Warranty, any implied warranties of implied merchantability or fitness for a particular purpose to consumer products purchased by consumers, may not be excluded or otherwise disclaimed.

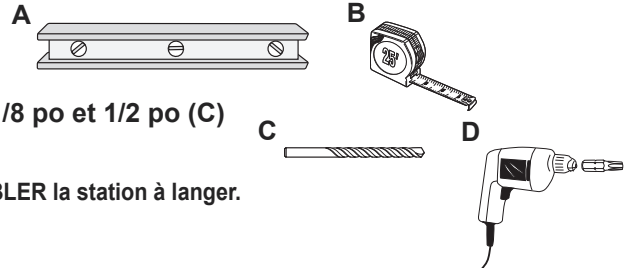
**Prompt Disposition.** A good faith effort will be made for prompt correction or other adjustment with respect to any product which proves to be defective within limited warranty. For any product believed to be defective within limited warranty, first write or call the dealer from whom the product was purchased. Dealer will give additional directions. If unable to resolve satisfactorily, write or call World Dryer, giving dealer's name, address, date and number of dealer's invoice, and describe the nature of the defect. Title and risk of loss pass to buyer on delivery to common carrier. If product was damaged in transit to you, file a claim with carrier.

# INSTRUCTIONS D'ASSEMBLAGE

L'INSTALLATION DOIT ÊTRE EFFECTUÉE PAR UN ADULTE.

## OUTILS REQUIS :

- Niveau (A)
- Ruban (B)
- Perceuse électrique avec mèches à maçonnerie de 7/32 po, 1/8 po et 1/2 po (C)
- Tournevis électrique à embout cruciforme arrondi (D)



- LISEZ ATTENTIVEMENT TOUTES LES INSTRUCTIONS AVANT D'ASSEMBLER la station à langer.
- Déballez le carton et identifiez toutes les pièces.

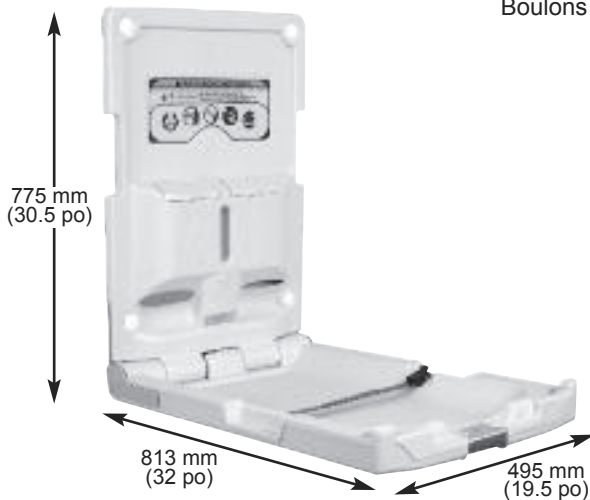
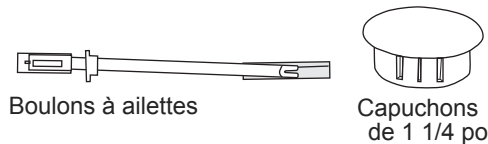
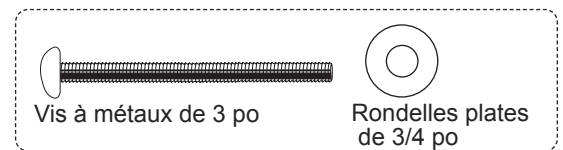
## LISTE DES PIÈCES

Description des pièces	Quantité
Ferrures pour l'installation :	
Vis à bois de 3 po	4
Rondelles de finition de 3/4 po	4
Vis à métaux de 3 po	2
Rondelles plates de 3/4 po	4
Boulons à ailettes	2
Capuchons de 1 1/4 po	6
Plaque murale/pour porte	1

Pour une installation sur montants en bois :



Pour une installation avec les boulons à ailettes :



La plaque murale/pour porte doit être montée sur le côté extérieure de la porte des toilettes.

### Conformité ADA :



- 306.3 Espace pour les genoux
  - 307.2 Dépassement maximal des objets en saillie
  - 308.2 Portée maximale à l'avant
  - 308.3 Portée latérale
  - 309.4 Utilisation
  - 902.3 Surface de travail
- Conforme aux normes lorsque correctement installé.

## ⚠ AVERTISSEMENT

- Un montant **DOIT** être repéré et utilisé sur au moins un côté de la station à langer.
- La station à langer n'est pas plus solide que les ancrages ou le mur sur lequel elle est fixée, par conséquent, elle **DOIT** être fixée solidement afin de soutenir le poids d'un enfant. Consultez un architecte ou un entrepreneur de bâtiment si vous avez des questions.

## INSTALLATION

1. Le montant en bois utilisé doit être situé du côté gauche de la station à langer.
2. Marquez le mur à une hauteur de 146 cm (57.5 po) à partir du sol. Cette marque indique l'emplacement du trou de fixation supérieur gauche.  
**REMARQUE** : La marque sur le mur **DOIT** être située au centre d'un montant en bois.
3. Alignez le trou supérieur gauche de la station à langer avec la marque faite sur le mur et maintenez-la en place.
4. À l'aide d'un niveau et d'un ruban, marquez les trois (3) autres trous. Lorsque l'emplacement des trous est marqué, déposez la station à langer sur le sol.
5. À l'aide d'une perceuse électrique munie du foret approprié, percez quatre (4) trous dans le mur. Cette procédure peut exiger deux personnes.

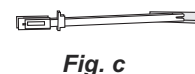
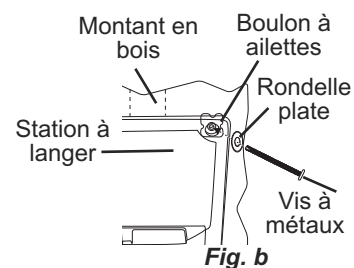
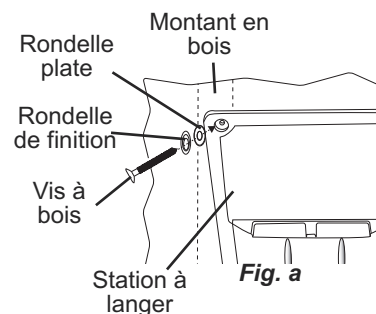
### **REMARQUE 1 : Pour une installation sur montants en bois :**

- Si la surface du mur est recouverte de carreaux ou de maçonnerie sur une structure de montants en bois, utilisez une mèche à maçonnerie de 7/32 po pour percer le trou pilote jusqu'à ce que vous atteignez le montant en bois, puis utilisez une mèche de 1/8 po.
- Utilisez des vis à bois, des rondelles de finition et des rondelles plates (**Fig. a**).

### **REMARQUE 2 : Pour une installation avec boulons à ailettes :**

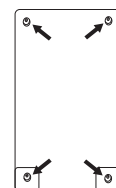
- Si le mur comporte des montants en bois qui ne sont pas espacés de 40,6 cm (16 po), des montants en métal ou une surface sous-jacente en blocs de béton, utilisez une mèche de 1/2 po.
- Utilisez des vis à métaux et des rondelles plates (**Fig. b**).
- Si les trous ne sont **PAS** dans un montant en bois, des boulons à ailettes **DOIVENT** être utilisés (**Fig. c**). Consultez la section « Installation avec boulons à ailettes ».

6. Alignez les trous de la station à langer avec les trous percés et fixez le coin supérieur gauche de la station à langer au montant du mur à l'aide d'une vis appropriée et d'une rondelle. Fixez les trois (3) autres coins à l'aide de vis appropriées et de rondelles, comme il est décrit dans la **Remarque 1** ou la **Remarque 2**.



## ⚠ AVERTISSEMENT

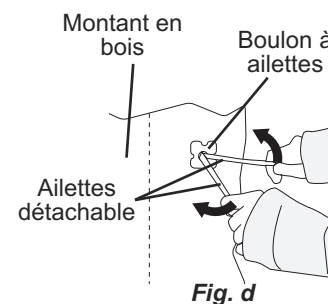
- Les 4 emplacements **DOIVENT** être utilisés pour obtenir une installation sécuritaire. Les trous inférieurs permettent la fixation à travers les supports en métal.



7. Assurez-vous que les quatre (4) vis sont solidement fixées et enclenchez les capuchons sur les têtes de vis.

### **Installation avec boulons à ailettes :**

1. Insérez l'extrémité en métal du boulon à ailettes dans un trou de 1,3 cm (1/2 po).
2. Faites glisser la bande détachable bien serrée contre le mur.
3. Détachez les ailettes du boulon à ailettes (**Fig. d**).
4. Alignez les trous de la station à langer avec les boulons à ailettes et fixez le coin supérieur gauche de la station à langer au mur à l'aide d'une vis à métaux et d'une rondelle plate. Fixez les trois (3) autres coins à l'aide de vis à métaux et de rondelles plates..
5. Assurez-vous que les quatre (4) vis sont solidement fixées et enclenchez les capuchons sur les têtes de vis.



### EXIGENCE D'UN RENFORT SUPPLÉMENTAIRE :

Si les murs ne comportent pas de montants, un renfort supplémentaire est nécessaire (Fig. e).

Consultez un architecte ou un entrepreneur de bâtiment pour vous assurer que le renfort est adéquat et conforme aux codes du bâtiment.

### UTILISATION DE LA STATION À LANGER :

Faites pivoter la base vers le bas. Placez l'enfant sur le dessus de la station à langer. Utilisez le dispositif de retenue, comme il est décrit ci-dessous. Lorsque l'enfant a été langé, détachez le dispositif de retenue et faites pivoter la base vers le haut contre le mur.

### UTILISATION DU DISPOSITIF DE RETENUE :

Placez l'enfant de manière à ce que la sangle de retenue se trouve sur l'abdomen. Faites tourner le dessus de la boucle vers le haut et insérez la sangle dans la boucle. Tirez la sangle qui passe à travers la boucle jusqu'à ce que l'enfant soit solidement attaché. Faites tourner le dessus de la boucle vers le bas pour verrouiller la boucle en place. Faites glisser la languette de verrouillage rouge par dessus la boucle (Fig. f). Reprenez ces étapes dans l'ordre inverse pour desserrer la sangle.

### ENTRETIEN ET NETTOYAGE :

Vérifiez toutes les ferrures et tous les composants une fois par mois ou aussi souvent que nécessaire pour vous assurer que les ferrures sont solidement fixées et qu'il n'y a pas de composant manquant ou endommagé. Retirez du service si un composant est manquant ou endommagé et veuillez contacter le service à la clientèle des pièces de rechange. Ne substituez pas de pièces. Pour obtenir des pièces de rechange, veuillez contacter le service à la clientèle au 1-800-323-0701.

Nettoyez à l'aide d'un chiffon humide et d'un savon doux ou d'un nettoyant polyvalent doux. N'utilisez aucun agent de nettoyage ou produits chimiques forts qui pourraient être dangereux pour les enfants.

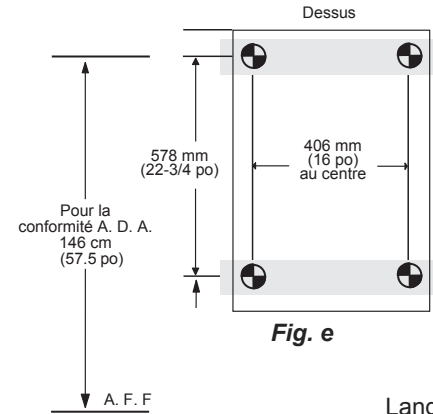


Fig. e

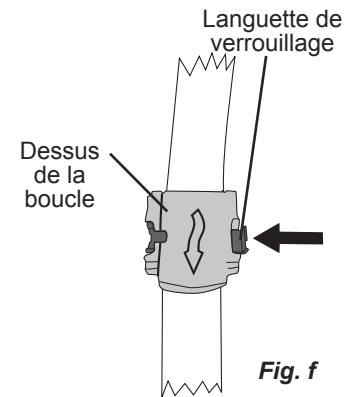


Fig. f

## ⚠ AVERTISSEMENT

- **Ne laissez jamais l'enfant sans surveillance.**
- **Évitez les blessures graves causées par les chutes ou les glissements. Utilisez toujours un dispositif de retenue.**
- **L'ajout d'un poids excessif dépassant le poids total de 22,7 kg (50 lb) sur la section ou les crochets, comme des sacs, paquets ou accessoires, peut rendre la station instable ou créer des conditions dangereuses.**

### Garantía Limitada

**GARANTÍA LIMITADA DE CINCO AÑOS DE World Dryer.** World Dryer Corporation le garantiza al usuario original que el ABC 300 modelo del el cuidado del bebé del producto World Dryer tratado en este manual estará libre de defectos de construcción y materiales si se somete a un uso normal por cinco años a partir de la fecha de compra. Cualquier pieza que se halle defectuosa, ya sea por materiales o construcción, y se devuelva a un centro de reparación autorizado, según lo indique World Dryer, con los costos de envío pagados por adelantado, se reparará o reemplazará, como remedio exclusivo, a la discreción de World Dryer. Para información relacionada con los procedimientos de reclamación provistos por la garantía limitada, consulte más adelante la sección ATENCIÓN OPORTUNA. Esta garantía limitada confiere al comprador derechos específicos que varían de una jurisdicción a otra.

**LÍMITES DE RESPONSABILIDAD.** En la medida en que las leyes aplicables lo permitan, se excluye expresamente la responsabilidad de World Dryer por daños indirectos o menores. La responsabilidad de World Dryer se limita al precio de compra pagado, al cual no sobrepasará.

**EXCLUSIÓN DE RESPONSABILIDAD DE LA GARANTÍA.** World Dryer se ha esforzado diligentemente en proporcionar a través de este manual información e ilustraciones concernientes al producto; sin embargo, esta información y estas ilustraciones tienen como único fin la identificación del producto, y no expresan ni implican garantía de que los productos sean VENDIBLES o ADECUADOS A UN PROPÓSITO EN PARTICULAR, ni que se ajusten necesariamente a las ilustraciones o descripciones. Con excepción de lo que se establece a continuación, World Dryer no hace ni autoriza ninguna garantía o afirmación de hecho, expresa o implícita, que no se estipule en la "GARANTÍA LIMITADA" anterior.

**ADECUACIÓN DEL PRODUCTO.** Muchas jurisdicciones tienen códigos o regulaciones sobre la venta, el diseño, la instalación y/o el uso de productos para ciertas aplicaciones; dichas leyes pueden variar de un área a otra. Si bien World Dryer trata de que los productos cumplan con estos códigos, no puede garantizar su cumplimiento ni puede hacerse responsable de la forma en que se instale o utilice el producto. Antes de comprar y utilizar el producto, revise su aplicación y todos los códigos y reglamentos nacionales y locales aplicables, y asegúrese que el producto, la instalación y el uso los cumplan. Ciertos aspectos de las limitaciones de responsabilidad no se aplican a los productos de consumo; es decir (a) algunas jurisdicciones no permiten la exclusión o limitación de daños menores o indirectos, por lo cual la limitación o exclusión anterior quizás no se aplique en su caso; (b) asimismo, algunas jurisdicciones no permiten limitar el plazo de las garantías implícitas, por lo cual la limitación anterior quizás no se aplique en su caso; y (c) por ley, mientras estén vigentes, no pueden excluirse ni de ninguna otra manera denegarse la Garantía Limitada y las garantías implícitas de comerciabilidad o idoneidad para un propósito en particular implícitas que corresponden a los productos de consumo adquiridos por los consumidores.

**ATENCIÓN OPORTUNA.** World Dryer hará un esfuerzo de buena fe para corregir oportunamente o hacer otros ajustes relacionados con cualquier producto que resulte defectuoso dentro de los términos de esta garantía limitada. En el caso de que encuentre un producto defectuoso y que esté cubierto dentro de los límites de esta garantía haga el favor de escribir primero, o llame, al distribuidor a quien le compró el producto. El distribuidor le dará las instrucciones adicionales. Si no logra resolver el problema de forma satisfactoria, escriba a World Dryer a la siguiente dirección, y proporcione el nombre y la dirección del distribuidor así como la fecha y el número de su factura, y describa la naturaleza del defecto. La propiedad del artículo y el riesgo de pérdida pasan al comprador en el momento de la entrega del artículo a la compañía de transporte. Si el producto se daña durante el transporte, debe presentar su reclamo a la compañía transportista.

# INSTRUCCIONES PARA EL ENSAMBLAJE

LA INSTALACIÓN DEBER SER REALIZADA POR UN ADULTO.

## HERRAMIENTAS NECESARIAS:

Nivel (A)

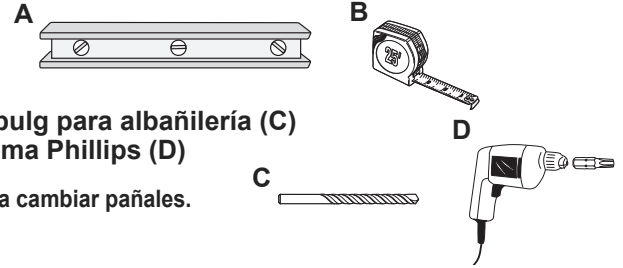
Cinta métrica (B)

Taladro eléctrico con brocas de 7/32 de pulg, 1/8 de pulg y 1/2 pulg para albañilería (C)

Destornillador eléctrico con punta intercambiable de cabeza roma Phillips (D)

• LEA TODAS LAS INSTRUCCIONES ANTES DE ENSAMBLAR la estación para cambiar pañales.

• Desempaquete la caja de cartón e identifique todas las piezas.



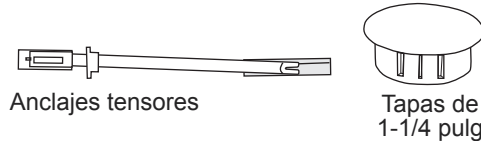
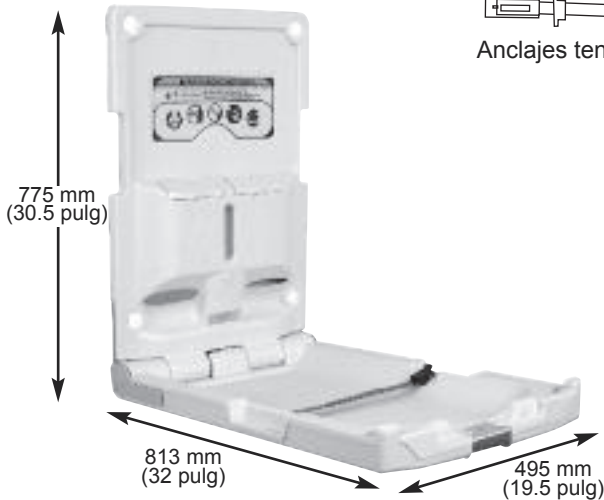
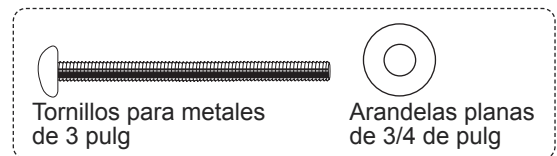
## LISTA DE PIEZAS

Descripción de las piezas	Cantidad
<b>Herrajes para la instalación:</b>	
Tornillos de 3 pulg para madera	4
Arandelas de acabado de 3/4 de pulg	4
Tornillos para metales de 3 pulg	2
Arandelas planas de 3/4 de pulg	4
Anclajes tensores	2
Tapas de 1-1/4 pulg	6
Placa de puerta/pared	1

Para puntales de madera:



Para usarse con anclajes tensores:



La placa de puerta/pared se debe montar en el exterior de la puerta del baño.

### Conformidad con A.D.A.:



- 306.3 Rodilla despacho
  - 307.2 Objetos salientes máximos
  - 308.2 Alcance hacia adelante
  - 308.3 Lado alcance
  - 309.4 Funcionamiento
  - 902.3 La superficie de trabajo
- En conformidad cuando está correctamente instalada.



## ⚠ ADVERTENCIA

- **DEBE** ubicarse y usarse un puntal por lo menos para un lado de la estación para cambiar pañales.
- La estación para cambiar pañales no es más fuerte que los anclajes o las paredes a las cuales están sujetos y, por lo tanto, **DEBEN** fijarse con firmeza para que puedan sostener el peso que han sido diseñados para sostener. Póngase en contacto con un arquitecto o un contratista de obras si tiene alguna pregunta.

## INSTALACIÓN

1. Ubique el puntal de madera en el cual se montará el lado izquierdo de la estación para cambiar pañales a la pared.

2. Mida 146 cm (57.5 pulg) desde el piso hacia arriba y marque la pared. Ésta es la posición del orificio superior izquierdo de sujeción.

**NOTA:** La marca de la pared **DEBE** estar en el centro del puntal de madera.

3. Alinee el orificio de la esquina superior izquierda de la estación para cambiar pañales con la marca de la pared y sujete la estación en esta posición.

4. Usando un nivel y una cinta métrica, marque los tres (3) orificios restantes. Después de marcar los orificios, coloque la estación para cambiar pañales en el piso.

5. Use un taladro eléctrico y la broca apropiada para taladrar cuatro (4) orificios en la pared.

Esto puede requerir de 2 personas.

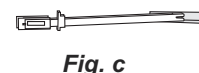
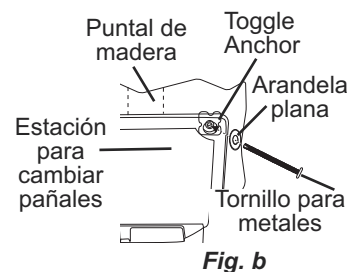
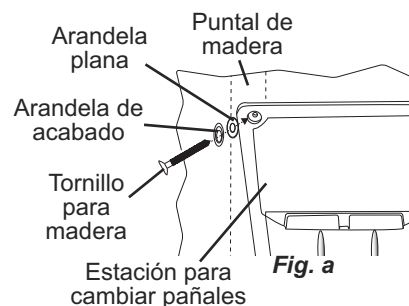
**NOTA 1: Para puntales de madera:**

- Si la superficie terminada de la pared es azulejo o mampostería sobre puntales de madera, use una broca de 7/32 de pulg para albañilería para el orificio piloto hasta llegar al puntal de madera, y cambie a la broca de 1/8 de pulg.
- Use tornillos para madera, arandelas de acabado y arandelas planas (**Fig. a**).

**NOTA 2: Para uso con tensores:**

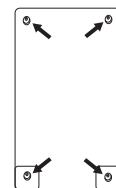
- Si la superficie terminada de la pared tiene puntales de madera que no tienen 16 pulg en el centro, tiene puntales de metal o tiene una superficie subyacente de bloque de hormigón, use una broca de 1/2 pulg.
- Use tornillos para metales y arandelas planas (**Fig. b**).
- Para orificios **NO** ubicados en un puntal de madera, **DEBEN** usarse anclajes tensores (**Fig. c**). Vea la sección "Uso de anclajes tensores".

6. Alinee los orificios de la estación para cambiar pañales con los orificios taladrados y fije la esquina superior izquierda de la estación para cambiar pañales al puntal de la pared usando el tornillo y la arandela apropiados como se describe en la **Nota 1** o la **Nota 2**.



## ⚠ ADVERTENCIA

- **DEBEN** usarse las 4 ubicaciones para una instalación segura. Los orificios inferiores aseguran la instalación a través de los soportes.



7. Cerciórese de que los cuatro (4) tornillos estén bien apretados y coloque a presión las tapas sobre las cabezas de los tornillos.

**Uso de los anclajes tensores:**

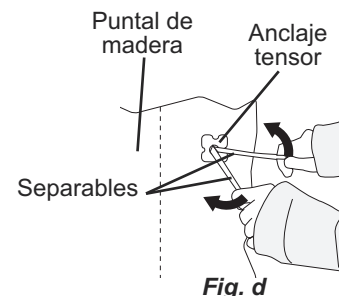
1. Inserte el extremo de metal del anclaje tensor en el orificio de 1,3 cm (1/2 pulg.).

2. Deslice la tira hacia abajo bien apretada contra la pared.

3. Rompa los pedazos separables del anclaje tensor (**Fig. d**).

4. Alinee los orificios de la estación para cambiar pañales con los anclajes tensores y fije la esquina superior izquierda de la estación para cambiar pañales a la pared usando los tornillos para metales y las arandelas planas. Continúe fijando las tres (3) esquinas restantes usando los tornillos para metales y las arandelas planas.

5. Cerciórese de que los cuatro (4) tornillos estén bien apretados y encaje las tapas sobre las cabezas de los tornillos.



## PERFILES TRANSVERSALES RECOMENDADOS:

Si las paredes no tienen puntales en el centro, será necesario agregar perfiles transversales (Fig. e).

Póngase en contacto con un arquitecto o un contratista de obras para cerciorarse de que los perfiles transversales sean adecuados y cumplan con los códigos de construcción.

## FUNCIONAMIENTO:

Gire la base hacia abajo. Coloque al bebé sobre la superficie para cambiar pañales. Use el sistema de sujeción como se describe a continuación. Después de cambiar al niño, quite el sistema de sujeción y gire la base hacia arriba contra la pared.

## USO DEL SISTEMA DE SUJECIÓN:

Coloque al niño de manera que la correa de sujeción esté sobre el abdomen. Gire la parte superior de la hebilla hacia arriba e introduzca la correa en la hebilla. Jale la correa a través de la hebilla hasta que esté apretada contra el bebé. Gire la parte superior de la hebilla hacia abajo para trabar la correa en su lugar. Deslice la pestaña roja de trabado sobre la parte superior de la hebilla (Fig. f). Repita estos pasos en el orden inverso para aflojar la correa.

## MANTENIMIENTO Y LIMPIEZA:

Inspeccione todos los herrajes y componentes todos los meses o según se requiera para cerciorarse de que los herrajes estén bien apretados y no haya componentes faltantes o dañados. Deje de usar la unidad si hay componentes faltantes o dañados y comuníquese con el servicio de atención al cliente para pedir piezas de repuesto. No sustituya ninguna pieza. Para obtener piezas de recambio, comuníquese con el servicio de atención al cliente al 1-800-323-0701.

Limpie usando un paño húmedo con jabón suave o un limpiador multiuso suave. No use ningún limpiador químico fuerte o agentes de limpieza que puedan ser nocivos para los niños.

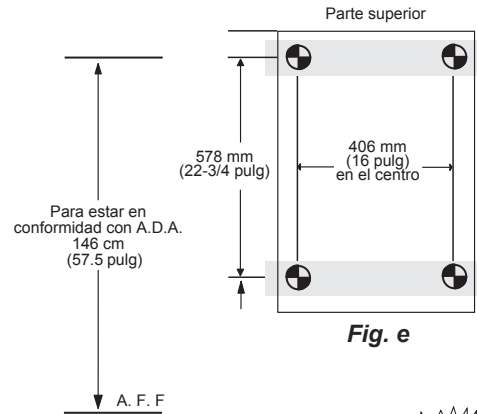


Fig. e

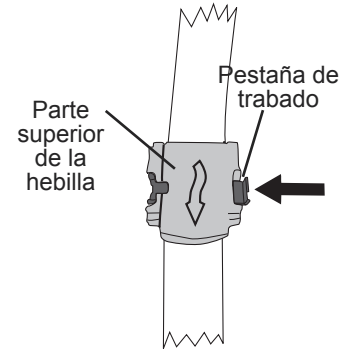


Fig. f

## ⚠ ADVERTENCIA

- **Nunca debe dejarse a los niños solos.**
- **Evite lesiones graves ocasionadas al caerse o deslizarse fuera del cambiador. Use siempre el sistema de sujeción.**
- **El hecho de agregar demasiado peso a la unidad o a los ganchos para bolsas, como bultos, paquetes o accesorios que superan el límite de peso total de 22,7 kg (50 libras), puede hacer que la unidad sea inestable o crear situaciones inestables y peligrosas.**

## Garantie limitée

**GARANTIE LIMITÉE DE CINQ ANS de World Dryer.** Le modèle de Puériculture produit ABC 300 World Dryer couvert dans ce manuel est garanti par World Dryer Corporation au premier utilisateur contre tout défaut de fabrication ou de matériau dans des conditions d'utilisation normales durant 5 ans à compter de la date d'achat. Toute pièce présentant, selon World Dryer, des défauts de fabrication ou de matériau et retournée, port payé, à un centre de service autorisé, sera réparée ou remplacée au choix de World Dryer, à titre de recours exclusif. Voir les procédures de réclamations sous garantie sous la rubrique « PROMPT RÉGLEMENT », ci-dessus. La présente garantie donne aux acheteurs des droits spécifiques qui varient selon les juridictions.

**LIMITES DE RESPONSABILITÉ.** Dans la mesure permise au titre de la loi applicable, World Dryer décline expressément toute responsabilité pour tout dommage accessoire et indirect. La responsabilité de World Dryer est dans tous les cas limitée et ne saurait dépasser le prix d'achat.

**CLAUDE D'EXONÉRATION DE GARANTIE.** World Dryer s'est diligemment efforcée d'illustrer et de décrire de manière exacte les produits de cette brochure. Cependant, ces illustrations et ces descriptions ne sont données qu'à titre d'identification et ne garantissent pas expressément ou implicitement que les produits sont de QUALITÉ MARCHANDE ou ADAPTÉS À UN USAGE PARTICULIER, ou qu'ils seront nécessairement conformes aux illustrations ou aux descriptions fournies. Sauf dispositions contraires ci-dessous, aucune garantie ou affirmation de fait, expresse ou implicite, autre que celle énoncée à la rubrique « GARANTIE LIMITÉE » ci-dessus, n'est fournie ou autorisée par World Dryer.

**ADÉQUATION DU PRODUIT.** Dans de nombreuses juridictions, les normes et les réglementations qui régissent les ventes, la construction, l'installation et/ou l'utilisation de produits pour certains usages peuvent être différentes de celles de régions avoisinantes. Bien que World Dryer se soit efforcée de rendre ses produits conformes à ces normes, la société ne peut en garantir la conformité et ne saurait être responsable de la manière dont les produits sont installés ou utilisés. Avant d'acheter et d'utiliser un produit, il est conseillé d'étudier son application ainsi que les normes et réglementations nationales et locales, et de s'assurer de la conformité à ces normes de ces produits, de leur installation et de leur utilisation.

Certains aspects des dénis de garantie ne sont pas applicables aux produits de consommation. Par exemple, (a) certaines juridictions n'autorisent pas l'exclusion ou la limitation des dommages accessoires ou indirects, de sorte que la limitation ou l'exclusion susmentionnée peut ne pas s'appliquer à votre cas ; (b) en outre, certaines juridictions n'autorisent pas de limite sur la durée d'une garantie implicite, par conséquent la limite susmentionnée peut ne pas s'appliquer à votre cas ; et (c) en vertu de la loi, durant la période de garantie limitée, toute garantie implicite de qualité marchande ou d'adéquation à un usage particulier applicable aux produits de consommation achetés par des consommateurs, est susceptible de ne pas pouvoir être exclue ou autrement déniée.

**PROMPT RÉGLEMENT.** World Dryer s'engage à effectuer de bonne foi les rectifications ou autres ajustements prévus pour tout produit qui s'avère défectueux durant la période de garantie limitée. Pour tout produit jugé défectueux durant la période de garantie limitée, contacter tout d'abord le concessionnaire où l'appareil a été acheté. Le concessionnaire fournira des instructions supplémentaires. S'il est impossible de résoudre le problème de façon satisfaisante, écrire à World Dryer à l'adresse ci-dessous, en indiquant le nom et l'adresse du concessionnaire, la date et le numéro de la facture du concessionnaire, ainsi que la nature du défaut constaté. Le titre et le risque de perte passent à l'acheteur au moment de la livraison par le transporteur. Si le produit a été endommagé pendant le transport, une réclamation doit être adressée auprès du transporteur.