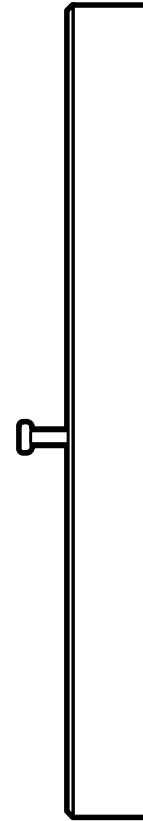




Koala Kare Products

Installation & Operations Instructions



KB311-SSWM

Surface-Mounted Baby Changing Station

Cambiador Plegable
Table à Langer
Babywickelstation



Important. Retain for future reference. Read carefully.

Importante. Guárdelo para futuras consultas. Leer atentamente.

Important. À conserver pour de futurs besoins de reference. À lire attentivement.

Wichtig. Zur späteren bezugnahme aufbewahren. Bitte sorgfältig durchlesen.

The KB311 Baby Changing Stations have been designed to meet the following applicable provisions of the 2010 ADA Standards (ADAS) and the 2009/2017 International Code Council (ICC) A117.1 Standards when properly installed and maintained. To comply with these accessibility requirements the unit must be installed in a compliant location and height in accordance with the installation instructions.

You are responsible for the safe operation of this unit.

This page intentionally left blank.



KB311-SSWM

Operations Instructions

Please Note

To assure proper installation, it is suggested that a qualified person or carpenter install the Koala Baby Changing Station. Koala Kare Products will not be responsible if the station is not installed properly. Koala Baby Changing Stations have been tested to hold a substantial static load. The unit must be attached to a permanent wall that is capable of holding a substantial load. The maximum recommended total weight for this baby changing station is 50 lbs. Excessive weight may cause a hazardous or unstable condition to exist.

Inspection Criteria

A properly maintained baby changing station:

- Opens and closes smoothly.
- Has a functioning strap and buckle. Strap is held firmly in place when buckle is depressed over it.
- Offers parents liners through a fully stocked liner dispenser. (Dispenser built into unit.)
- Provides a clean, convenient place for customers to attend to their children.

Restraint System

Check strap by releasing the lever on the buckle and pulling one end of the strap up through the bottom of the buckle, depressing the lever when the strap is tight. Give the strap a tug in the horizontal direction away from the buckle, checking that the strap remains in place beneath the buckle. To loosen the strap, release the lever and pull the strap from the bottom of the buckle.

ASTM F2285-04 (2016)

- ⚠ **WARNING:** Never leave child unattended.
- ⚠ **WARNING:** Avoid serious injury from falling or sliding out. Always use restraint system.
- ⚠ **WARNING:** Designed for Infants Only. Age up to 3.5 years and weighing less than 50 lb (22.7 kg). Keep one hand on the child at all times.
- ⚠ **WARNING:** Parcels or accessory items, or both, placed on the unit may cause the unit to become unstable.



Replacement Parts

For a list of replacement parts for this product, (such as straps, shocks and labels) please visit www.koalabear.com.

Replacement parts and additional liners can be purchased from your local distributor or direct from Koala at www.koalabear.com.

ADA Requirements

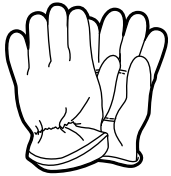
Additional information on how this product complies with ADA requirements can be found in the *KB310 & KB311 Baby Changing Stations Accessibility Compliance* document on www.koalabear.com.



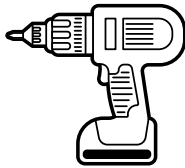
KB311-SSWM

Installation Instructions

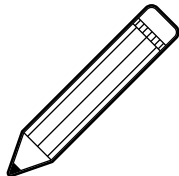
Tools Needed



Safety Gloves



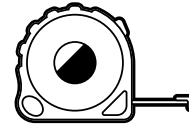
Drill



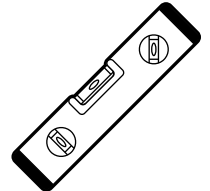
Pencil



Wall Stud Finder



Measuring Tape



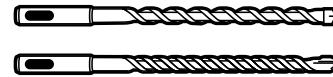
Level



Phillips Head
Screwdriver



1/8" (3mm)
(regular & masonry)
drill bits

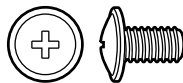


7/32" (6mm)
(regular & masonry)
drill bits

Hardware Provided



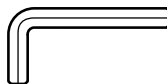
1/4" x 3"
Pan Head Wood Screws
Quantity: 8



8-32" x 5/16"
Flange Button Phillips Head Screws
Quantity: 4



9/32" x 7/8"
Flat Head Phillips Screws
Quantity: 3



Allen Wrench
Quantity: 1



Scan the QR code to view the installation video and to find product resources. Also available at:

www.koalabear.com/product-catalog/kb311-sswm/

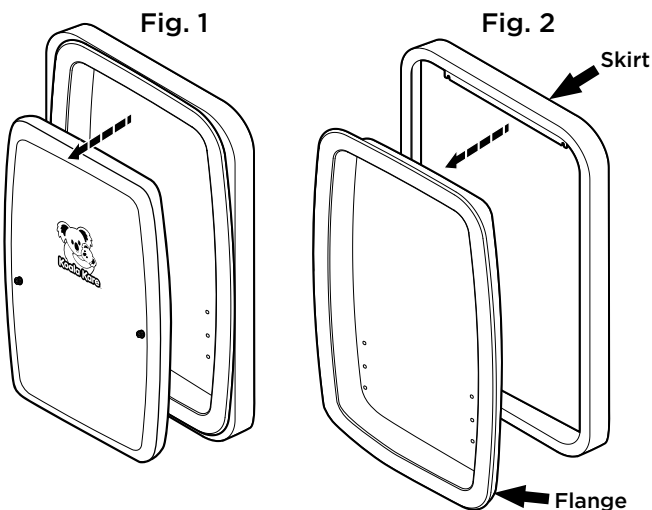




KB311-SSWM Installation Instructions

Step 1:

- Be sure to wear safety gloves to protect your hands from the products exposed metal edge.
- Remove the handle and bag hook from the packaging and set to one side.
- For Masonry or Tile over Stud Wall:
Use a 1/4" (6mm) masonry drill bit for the pilot hole until you hit the stud. Change bit to 1/8" (3mm) regular drill bit.
- For walls with Metal Studs, Concrete Block:
If the wall has wood studs that are not on 16" (40.6 cm) centers, has metal studs or an underlying surface of concrete block, you may have to purchase toggles before installing. You must allow a minimum clearance inside wall space for toggles to turn depending on toggles used. Follow toggle manufactures instructions for installation.

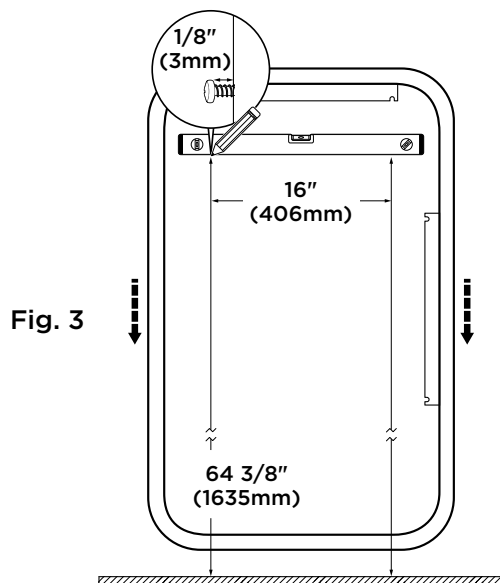


Step 2:

- Remove the main unit from the flange by lifting it out and set to one side, face down on a protected flat surface. **Fig. 1**
- Lift the flange out of the skirt and set to one side. **Fig. 2**

Step 3:

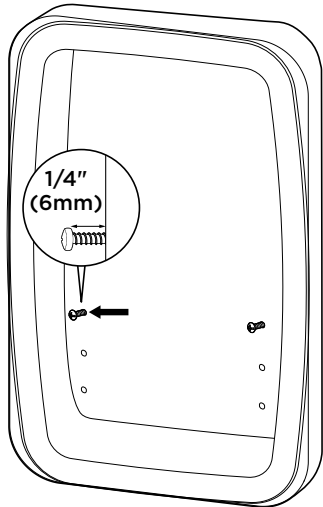
- Measure up the wall 64 3/8" (1635mm) and mark the desired mounting location on wall stud center. **Fig. 3**
- Measure across 16" (406mm) and use a level to mark for the second mounting location. The skirt has two hangers set on 16" (406mm) centers for easy installation.
- Predrill and screw in the provided mounting screws, make sure to leave -1/8" (3mm) of the thread exposed.
- Position the hangers over the screws and hang the skirt. Make sure to check it is level before securing the mounting screws.





KB311-SSWM Installation Instructions

Fig. 4



Step 4:

- Take the flange and position it inside the skirt. Make sure the mounting holes are towards the floor. Flange should be centered inside the skirt.
- Use the mounting holes to mark and predrill for the mounting screws. Screw in the top two screws, make sure you leave -1/4" (6mm) of thread exposed for hanging the main unit. **Fig. 4**

Step 5:



- Open the main unit by pulling up on the frame and remove the plastic liner dispenser. Set it to one side. **Fig. 5**
- Lift the unit into the flange locating the key holed mounting holes over the mounting screws. **Fig. 6** This may be easier with the assistance of a second person.

Fig. 5

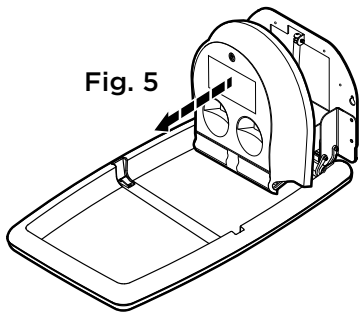
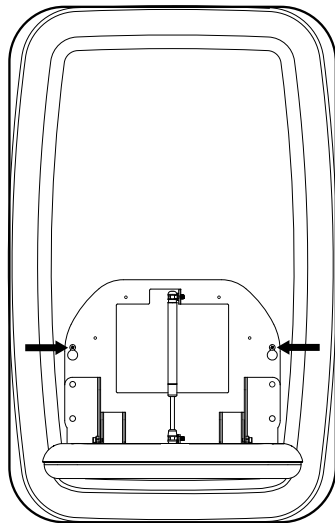


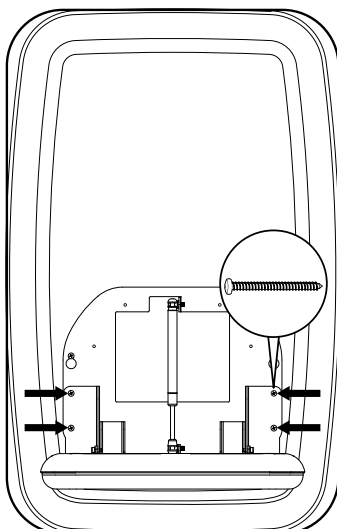
Fig. 6



Step 6:

- Secure the unit through the remaining mounting holes with the provided mounting screws. **Fig. 7**
- Tighten the upper mounting screws.

Fig. 7





KB311-SSWM

Installation Instructions

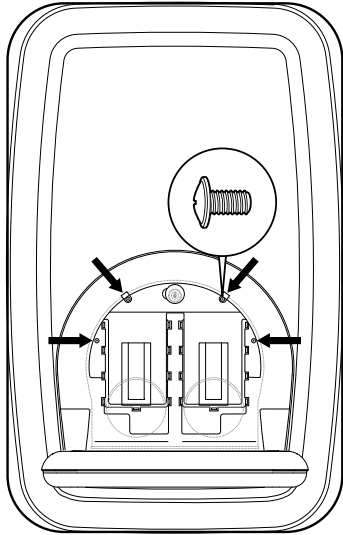


Fig. 8

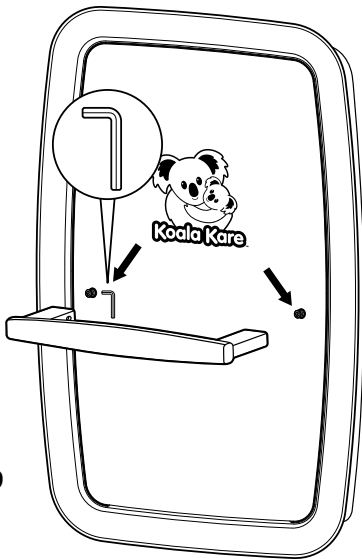


Fig. 9

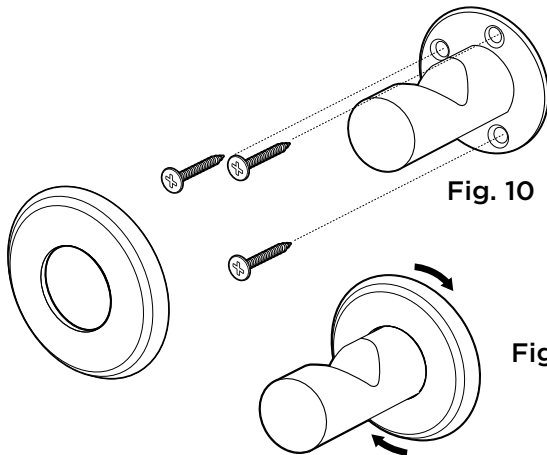


Fig. 10

Fig. 11

Step 7:

- With the unit open take the liner dispenser and position it over the exposed metal frame in the center of the flange.
- Use the provided key to open the liner dispenser. This will provide access to the four mounting holes.
- Use the provided hardware to secure the liner dispenser to the metal frame. **Fig. 8**
- Lock the liner dispenser and close the unit.

Step 8:

- Take the provided handle and position it over the handle mounting studs.
- Use provided Allen wrench to tighten the set screws in the handle, securing it to the handle mounting studs. **Fig. 9**

Step 9:

- Test the unit by opening and closing multiple times, ensuring it opens and closes smoothly.
- Remove protective film from the surface of the unit.

Step 10:

- To install the bag hook, measure up 44" (1118mm) from finished floor in the desired location and mark the wall.
- Position the bag hook on the wall so that the top of the mounting plate is level with the 44" (1118mm) mark.
- Position the bag hook over a wall stud for optimal strength.
- Mark then predrill the mounting holes. **Fig. 10**
- Use the provided screws to secure the bag hook in position, then take the escutcheon plate and screw it over the mounting plate to cover the mounting screws. **Fig. 11**



KB311-SSWM

Instrucciones operativas

Observación

Para asegurar la instalación correcta, se sugiere que una persona cualificada o un carpintero instalen el cambiador Koala Baby. Koala Kare Products no será responsable si el cambiador no se instala correctamente. Los cambiadores Koala Baby se probaron para sostener una carga estática importante. La unidad debe adosarse a una pared permanente que pueda sostener una carga importante. El peso máximo total recomendado para este cambiador es de 50 lb. El peso excesivo puede provocar una condición de peligro o inestabilidad.

Criterios de inspección

Un cambiador con el mantenimiento correcto:

- Se abre y cierra suavemente.
- Tiene una correa y una hebilla que funcionan. La correa se sostiene firmemente en su lugar cuando se presiona la hebilla sobre ella.
- Ofrece protectores a los padres mediante un dispensador completamente lleno. (El dispensador está incorporado en la unidad).
- Suministra un lugar limpio y práctico para que los clientes se ocupen de sus niños.

Sistema de restricción

Para verificar la correa, suelte la palanca de la hebilla y tire de un extremo de la correa hacia arriba a través de la parte inferior de la hebilla, y presione la palanca cuando la correa esté ajustada. Tire de la correa en dirección horizontal opuesta a la de la hebilla y verifique que la correa permanezca en su lugar detrás de la hebilla. Para aflojar la correa, suelte la palanca y tire de la correa desde la parte inferior de la hebilla.

ASTM F2285-04 (2016)

- ⚠ **ADVERTENCIA:** Preste atención al niño en todo momento.
- ⚠ **ADVERTENCIA:** Evite lesiones graves por caída o deslizamiento. Use siempre el sistema de restricción.
- ⚠ **ADVERTENCIA:** Diseñado únicamente para niños pequeños. Edad de hasta 3.5 años y peso de menos de 50 lb (22.7 kg). Mantenga una mano sobre el niño en todo momento.
- ⚠ **ADVERTENCIA:** Si se colocan paquetes o accesorios (o ambos) debajo de la unidad, la unidad puede volverse inestable.

⚠ WARNING	
⚠ WARNING	Never leave child unattended.
⚠ WARNING	Avoid serious injury from falling or sliding out. Always use restraint system.
⚠ WARNING	Designed for Infants Only. Age up to 3.5 years and weighing less than 50 lb (22.7 kg). Keep one hand on child at all times.
<small>Koala Kare Products, A Division of Bobrick 6982 S. Quentin Street Centennial, CO 80112 PH 888-733-3456 www.koalabear.com P/N 975</small>	

Repuestos

Para obtener una lista de repuestos para este producto (como correas, amortiguadores y etiquetas), visite www.koalabear.com.

Es posible comprar repuestos y protectores adicionales al distribuidor local o directamente a Koala desde www.koalabear.com.

Requisitos según la ADA

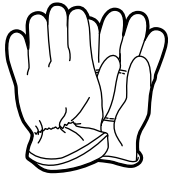
Hay información adicional sobre las maneras en que este producto cumple con la ADA en el documento titulado *KB310 & KB311 Baby Changing Stations Accessibility Compliance* en www.koalabear.com.



KB311-SSWM

Instrucciones de instalación

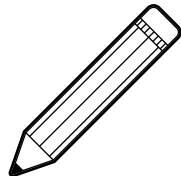
Herramientas necesarias



Guantes de seguridad



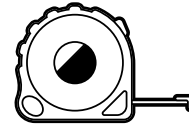
Taladro



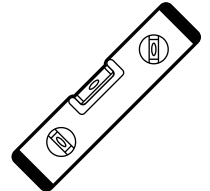
Lápiz



Detector de travesaños



Cinta métrica



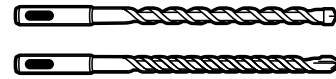
Nivel



Destornillador Phillips



Mechas de 1/8" (3 mm)
(comunes y para mampostería)

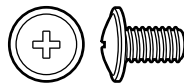


Mechas de 7/32" (6 mm)
(comunes y para mampostería)

Tornillería suministrada



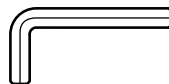
Tornillos de cabeza alomada para madera de 1/4" x 3"
Cantidad: 8



Tornillos de cabeza de botón Phillips de 8-32" x 5/16"
Cantidad: 4



Tornillos Phillips de cabeza plana de 9/32" x 7/8"
Cantidad: 3



Llave Allen
Cantidad: 1



Escanee el código QR para ver el video de instalación y para encontrar recursos sobre el producto. Disponibles también en:
www.koalabear.com/product-catalog/kb311-sswm/



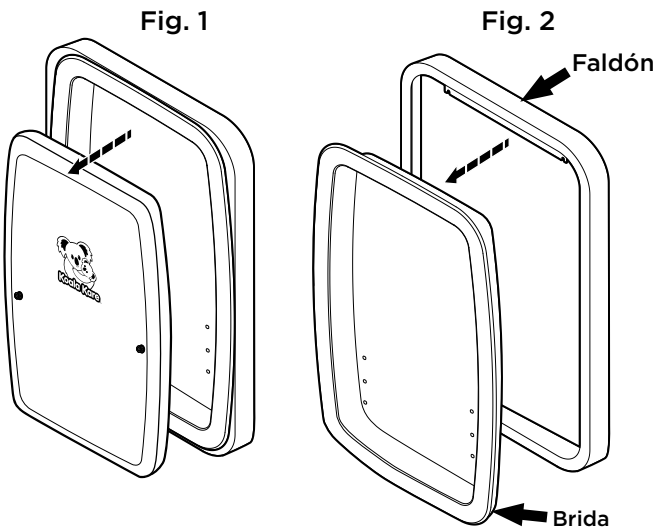


KB311-SSWM

Instrucciones de instalación

Paso 1:

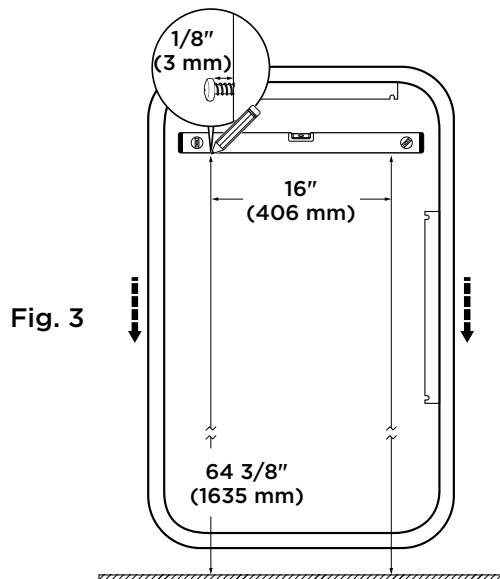
- Asegúrese de usar guantes de seguridad para protegerse las manos del borde metálico expuesto de los productos.
- Extraiga la manija y el gancho de la bolsa del embalaje y póngalos a un lado.
- Para mampostería o mosaico sobre pared de entramado
Use una mecha de 1/4" (6mm) para mampostería para el orificio guía hasta llegar al entramado. Cambie a una mecha común de 1/8" (3mm).



- Para paredes con refuerzos metálicos o bloques de hormigón
Si la pared tiene refuerzos de madera que no están distanciados a 16" (406mm), tiene refuerzos metálicos o una superficie subyacente de hormigón, es posible que tenga que comprar los tornillos para anclaje tipo mariposa antes de la instalación. Debe dejar un espacio libre mínimo dentro de la pared para que los tornillos de mariposa se puedan extender para girar en función de las palancas utilizadas. Siga las instrucciones del fabricante para la instalación.

Paso 2:

- Retire la unidad principal de la brida levantándola y colóquela a un lado, boca abajo, sobre una superficie plana protegida. **Fig. 1**
- Separe la brida del faldón y hágala a un lado. **Fig. 2**



Paso 3:

- Marque la ubicación de montaje a una altura sobre el suelo de 64 3/8" (1635mm) en el centro del montante de la pared. **Fig. 3**
- Mida transversalmente 16" (406mm) y use un nivel para marcar la segunda ubicación de montaje. El faldón tiene dos colgantes en centros de 16" (406mm) para una fácil instalación.
- Perfore la pared y enrosque los tornillos de montaje suministrados hasta que sobresalgan -1/8" (3mm) sobre la pared.
- Posicione los colgantes sobre los tornillos y cuelgue el faldón. Asegúrese de verificar el nivel antes de fijar los tornillos de montaje.



KB311-SSWM

Instrucciones de instalación

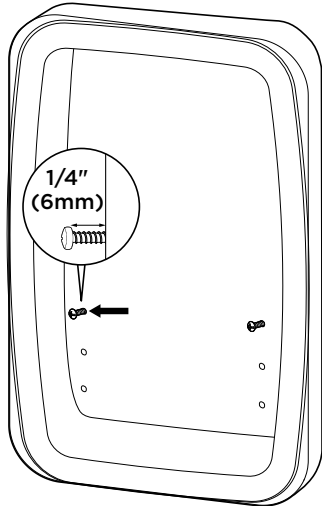


Fig. 4

Paso 4:

- Tome la brida y posicónela dentro del faldón. Asegúrese que los orificios de montaje estén hacia el piso. La brida debe estar centrada dentro del faldón.
- Use los orificios de montaje para marcar y preperforar para los tornillos de montaje. Atornille los dos tornillos superiores. Asegúrese de dejar aprox. 1/4" (6mm) de rosca expuesta para colgar la unidad principal. **Fig. 4**

• Paso 5:

- Abra la unidad principal. Para ello, tire del bastidor y extraiga el dispensador de protectores de plástico. Póngalo a un lado. **Fig. 5**
- Coloque la unidad en la brida. Ubique los orificios de montaje largos sobre los tornillos de montaje. **Fig. 6** Esto puede resultar más fácil con la ayuda de una segunda persona.

Paso 6:

- Fije la unidad a través de los orificios de montaje restantes con los tornillos de montaje suministrado. **Fig. 7**
- Apriete los tornillos de montaje superiores.

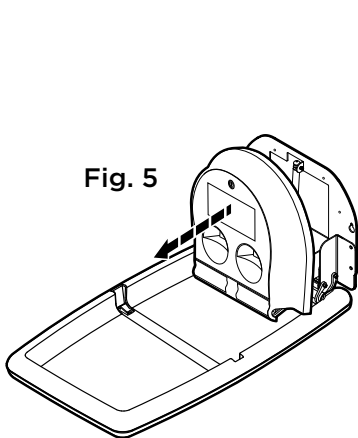


Fig. 5

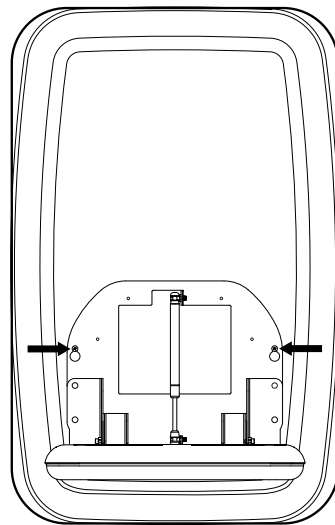


Fig. 6

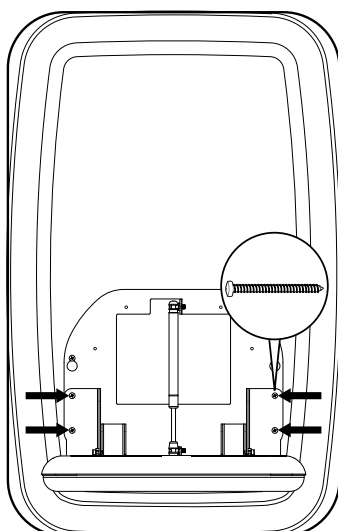


Fig. 7

*Los diagramas no están a escala.



KB311-SSWM

Instrucciones de instalación

Fig. 8

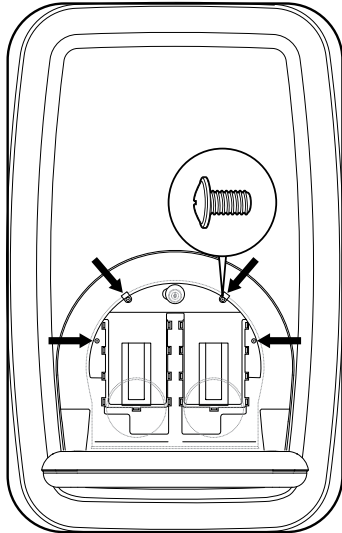


Fig. 9

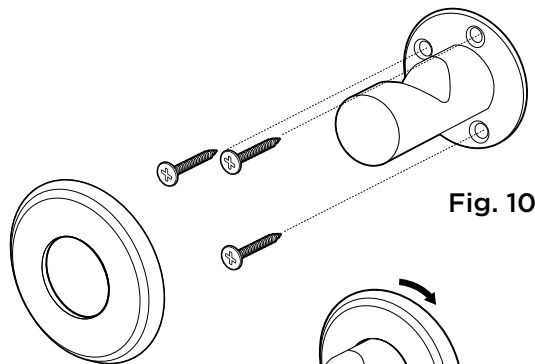
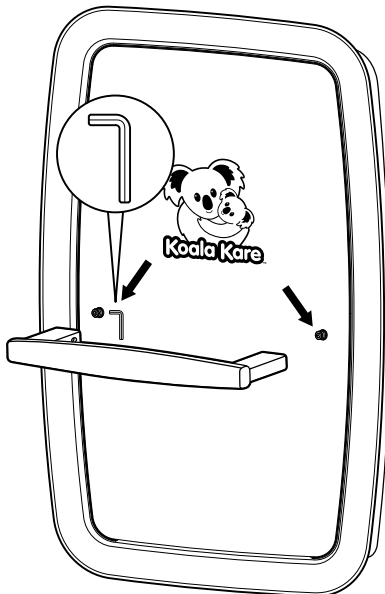


Fig. 10

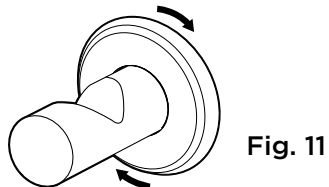


Fig. 11

Paso 7:

- Con la unidad abierta, tome el dispensador de protectores y posícionelo sobre el bastidor de metal expuesto en el centro de la brida.
- Use la llave suministrada para abrir el dispensador de protectores. Esto suministrará acceso a los cuatro orificios de montaje.
- Use la tornillería suministrada para fijar el dispensador de protectores al bastidor metálico. **Fig. 8**
- Pase la llave al dispensador de protectores y cierre la unidad.

Paso 8:

- Tome la manija suministrada y posícionela sobre los espárragos de montaje de la manija.
- Use la llave Allen suministrada para apretar los tornillos de fijación en la manija, y fíjela a los espárragos de montaje de la manija. **Fig. 9**

Paso 9:

- Para probar la unidad, ábrala y ciérrela varias veces. Asegúrese de que se abra y se cierre con suavidad.
- Quite la película de protección de la superficie de la unidad.

Paso 10:

- Para instalar el gancho de la bolsa, mida 44" (1118mm) hacia arriba del piso terminado en la ubicación deseada y marque la pared.
- Posicione el gancho de la bolsa en la pared para que la parte superior de la placa de montaje esté nivelada con la marca de 44" (1118mm).
- Posicione el gancho de la bolsa sobre un refuerzo de la pared para una fortaleza óptima.
- Marque y preperfore los orificios de montaje. **Fig. 10**
- Use los tornillos suministrados para fijar el gancho de la bolsa en su lugar y, a continuación, tome la planchuela y atorníllela sobre la placa de montaje para cubrir los tornillos de montaje. **Fig. 11**

*Los diagramas no están a escala.



KB311-SSWM

Instructions d'utilisation

Attention

Pour assurer une installation correcte, il est recommandé qu'une personne qualifiée ou un menuisier installe la table à langer Koala. Koala Kare Products ne sera pas responsable si la table n'est pas installée correctement. Les tables à langer Koala ont été testées pour supporter une charge statique importante. L'unité doit être fixée à un mur permanent capable de supporter une charge importante. Le poids total maximum recommandé pour cette table à langer est de 50 lb. Un poids excessif peut provoquer une situation dangereuse ou instable.

Critères d'inspection

Une table à langer correctement entretenue :

- S'ouvre et se ferme en douceur.
- A une sangle et une boucle fonctionnelles. La sangle est fermement maintenue en place lorsque la boucle est enfoncée.
- Propose des alaises aux parents grâce à un distributeur d'alaises entièrement approvisionné. (Distributeur intégré à l'unité.)
- Fournit un endroit propre et pratique aux clients pour s'occuper de leurs enfants.

Système de retenue

Vérifiez la sangle en relâchant le levier de la boucle et en tirant une extrémité de la sangle vers le haut à travers le bas de la boucle, en appuyant sur le levier lorsque la sangle est serrée. Tirez sur la sangle dans le sens horizontal loin de la boucle, en vérifiant que la sangle reste en place sous la boucle. Pour desserrer la sangle, relâchez le levier et tirez la sangle depuis le bas de la boucle.

ASTM F2285-04 (2016)

- ⚠ **MISE EN GARDE** : Ne laissez jamais l'enfant sans surveillance.
- ⚠ **MISE EN GARDE** : Faites attention de ne pas laisser tomber ou glisser l'enfant, ce qui pourrait entraîner de graves blessures. Utilisez toujours un système de retenue.
- ⚠ **MISE EN GARDE** : Conçu pour les nourrissons uniquement. Âge : jusqu'à 3,5 ans et pesant moins de 50 lb (22,7 kg). Conservez toujours une main sur l'enfant.
- ⚠ **MISE EN GARDE** : Les boîtes ou les accessoires, ou les deux, placés sur l'unité peuvent rendre l'unité instable.

⚠ WARNING	
⚠ WARNING	Never leave child unattended. Avoid serious injury from falling or sliding out. Always use restraint system. Designed for Infants Only. Age up to 3.5 years and weighing less than 50 lb (22.7 kg). Keep one hand on child at all times.
⚠ WARNING	
⚠ WARNING	
<small>Koala Kare Products, A Division of Bobrick 6982 S. Quentin Street Centennial, CO 80112 PH 888-733-3456 www.koalabear.com P/N 975</small>	

Pièces de rechange

Pour une liste des pièces de rechange pour ce produit (telles que les sangles, les amortisseurs et les étiquettes), visitez www.koalabear.com.

Les pièces de rechange et les alaises supplémentaires peuvent être achetées auprès de votre distributeur local ou directement auprès de Koala sur www.koalabear.com.

Exigences ADA

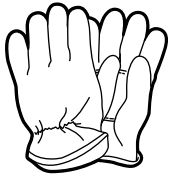
Des informations supplémentaires sur la façon dont ce produit se conforme aux exigences de l'ADA peuvent être trouvées dans le document *Conformité d'accessibilité aux tables à langer KB310 et KB311* document sur www.koalabear.com.



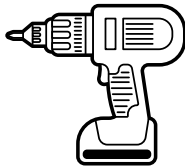
KB311-SSWM

Consignes d'installation

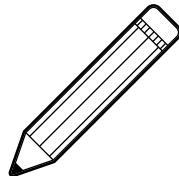
Outils nécessaires



Gants de sécurité



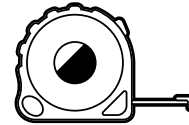
Perceuse



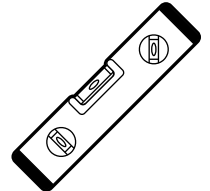
Crayon



Détecteur de montants muraux



Mètre ruban



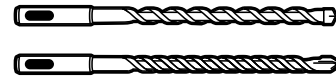
Niveau



Tournevis à tête cruciforme



Mèche 1/8" (3 mm)
(standard et maçonnerie)

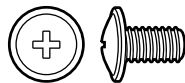


Mèche 7/32" (6 mm)
(standard et maçonnerie)

Matériel fourni



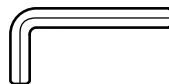
Vis à bois à tête cylindrique
1/4" x 3"
Quantité : 8



Vis cruciformes à tête cylindrique
8-32" x 5/16"
Quantité : 4



Vis cruciforme à tête plate
9/32" x 7/8"
Quantité : 3



Clé Allen
Quantité : 1



Scannez le code QR pour visionner la vidéo d'installation et trouver les ressources du produit. Aussi disponible sur :
www.koalabear.com/product-catalog/kb311-sswm/



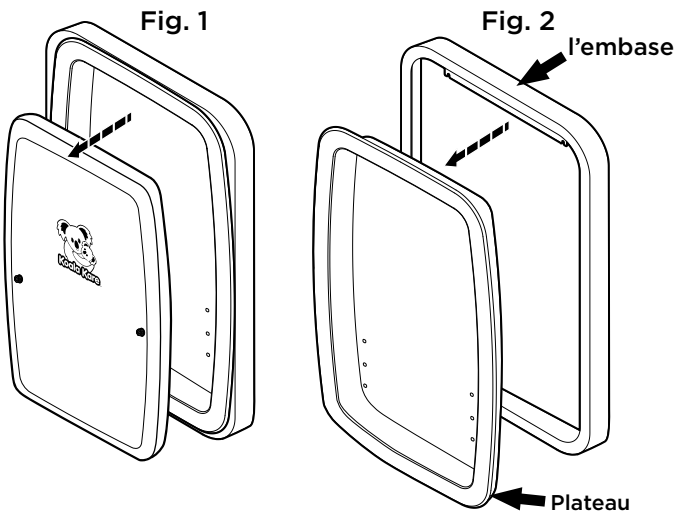


KB311-SSWM

Consignes d'installation

Étape 1 :

- Assurez-vous de porter des gants de sécurité pour protéger vos mains des bords métalliques exposés des produits.
- Retirez les poignées et le crochet pour sac de l'emballage et mettez-les de côté.
- Si la surface du mur est en maçonnerie ou en carrelage:
Utilisez une mèche à maçonnerie de 1/4" (6mm) pour le trou pilote jusqu'à ce que vous atteignez le montant. Changez la mèche pour une mèche standard de 1/8" (3mm).
- Si la surface du mur est métallique ou composée de blocs de béton:
Si les murs ont des poteaux en bois qui ne sont pas situés tous les 16" (406mm), s'ils ont des poteaux métalliques ou s'ils présentent une couche de ciment sous-jacente, vous devrez peut-être acheter chevilles avant l'installation. Selon le type de cheville utilisée, prévoyez un espace minimum dans le mur pour pouvoir tourner les chevilles. Suivez les instructions du fabricant pour l'installation.

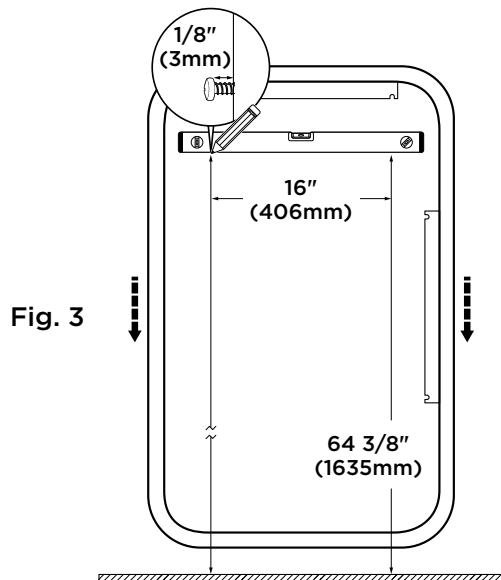


Étape 2 :

- Retirez l'unité principale de la plaque en la soulevant et en la plaçant sur un côté, face vers le bas sur une surface plane protégée. **Fig. 1**
- Retirez la plaque de l'embase et mettez-le de côté. **Fig. 2**

Étape 3 :

- Mesurez le mur 64 3/8" (1635mm) et marquez l'emplacement de montage souhaité au centre du montant mural. **Fig. 3**
- Mesurez sur 16" (406mm) et utilisez un niveau pour marquer le deuxième emplacement de montage. Le plateau a deux cintres fixés, au centre, sur 16" (406mm) pour une installation facile.
- Percez et vissez les vis de montage fournies, assurez-vous de laisser ~ 1/8" (3mm) du filetage exposé.
- Positionnez les cintres sur les vis et suspendez le plateau. Assurez-vous de vérifier qu'il est de niveau avant de fixer les vis de montage.



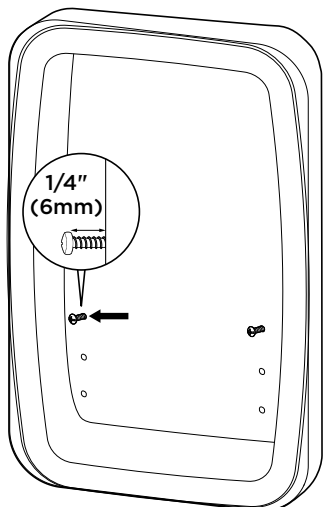
* Les schémas ne sont pas à l'échelle.



KB311-SSWM

Consignes d'installation

Fig. 4



Étape 4 :

- Prenez le plateau et placez-le à l'intérieur de l'embase. Assurez-vous que les trous de montage sont orientés vers le sol. Le plateau doit être centré à l'intérieur du plateau.
- Utilisez les trous de montage pour marquer et prépercer les vis de montage. Vissez les deux vis du haut, assurez-vous de laisser ~ 1/4" (6mm) de fil exposé pour accrocher l'unité principale. **Fig. 4**

• Étape 5 :



- Ouvrez l'unité principale en tirant sur le cadre et retirez le distributeur d'alaises en plastique. Mettez-le de côté. **Fig. 5**
- Placez l'unité dans l'embase en localisant les trous de montage percés sur les vis de montage. **Fig. 6**
Cela peut être plus facile avec l'aide d'une deuxième personne.

Fig. 5

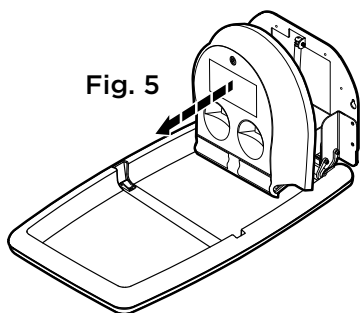
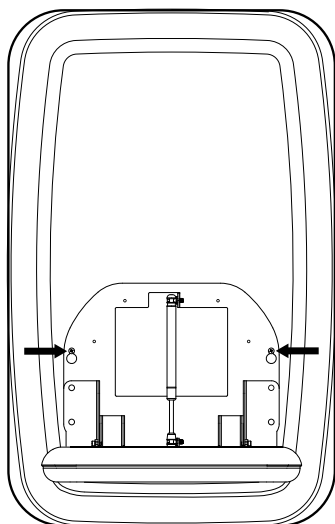


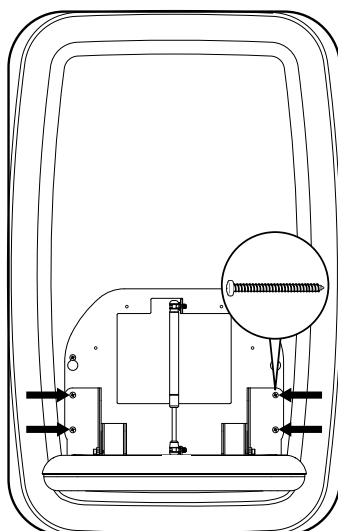
Fig. 6



Étape 6 :

- Fixez l'unité à travers les trous de montage restants avec les vis de montage fournies. **Fig. 7**
- Serrez les vis de montage supérieures.

Fig. 7





KB311-SSWM

Consignes d'installation

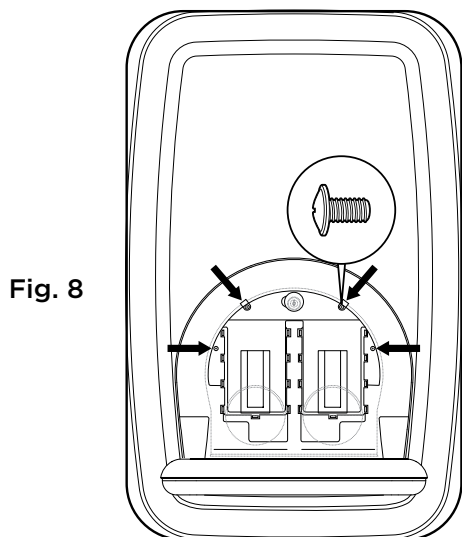


Fig. 8

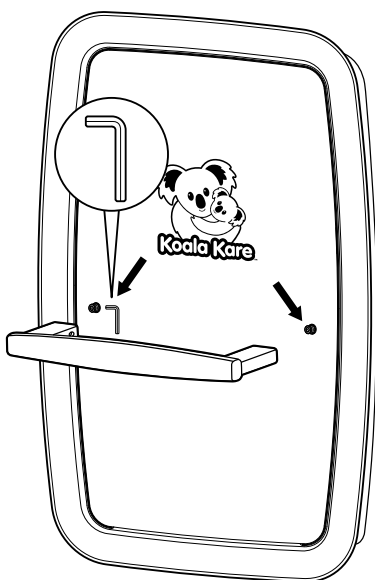


Fig. 9

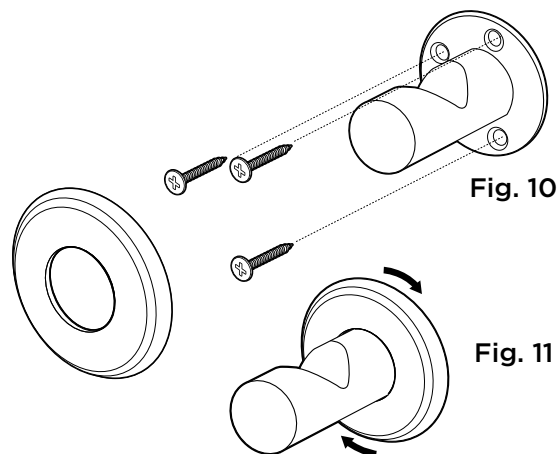


Fig. 10

Fig. 11

Étape 7 :

Avec l'unité ouverte, prenez le distributeur d'alaises et placez-le sur le cadre métallique exposé au centre de l'embase.

- Utilisez la clé pour ouvrir le distributeur d'alaises. Cela permettra d'accéder aux quatre trous de montage.
- Utilisez le matériel fourni pour fixer le distributeur d'alaises au cadre métallique. **Fig. 8**
- Verrouillez le distributeur d'alaises et fermez l'unité.

Étape 8 :

- Prenez la poignée fournie et placez-la sur les goujons de montage de la poignée.
- Utilisez la clé Allen fournie pour serrer les vis de réglage dans les poignées, en les fixant aux goujons de montage de la poignée. **Fig. 9**

Étape 9 :

- Testez l'unité en ouvrant et en fermant plusieurs fois, en vous assurant qu'elle s'ouvre et se ferme en douceur.
- Retirez le film protecteur de la surface de l'unité.

Étape 10 :

- Pour installer le crochet pour sac, mesurez jusqu'à 44" (1118mm) à partir du sol fini à l'emplacement souhaité et marquez le mur.
- Positionnez le crochet du sac sur le mur de sorte que le haut de la plaque de montage soit au même niveau que la marque 44" (1118mm).
- Positionnez le crochet de sac sur un montant mural pour une résistance optimale.
- Marquez puis prépercez les trous de montage.

Fig. 10

- Utilisez les vis fournies pour fixer le crochet du sac en position, puis prenez le cache frontal et vissez-la sur la plaque de montage pour couvrir les vis de montage. **Fig. 11**



KB311-SSWM

Bedienungsanleitung

Bitte beachten

Zur Gewährleistung einer ordnungsgemäßen Montage wird empfohlen, den Koala Babywickeltisch von einer qualifizierten Person oder einem Schreiner montieren zu lassen. Koala Kare Products übernimmt keine Verantwortung, wenn der Wickeltisch nicht ordnungsgemäß montiert wird. Koala Babywickeltische wurden hinsichtlich der Tragfähigkeit für eine erhebliche statische Belastung geprüft. Diese Vorrichtung ist an einer festen Wand anzubringen, die diese erhebliche Belastung tragen kann. Das empfohlene Maximalgewicht für diesen Babywickeltisch beträgt 22,7 kg. Ein übermäßiges Gewicht kann zu einer gefährlichen oder instabilen Situation führen.

Prüfkriterien

Ein ordnungsgemäß gewarteter Babywickeltisch:

- Lässt sich reibungslos öffnen und schließen.
- Verfügt über einen funktionierenden Gurt und eine funktionierende Schnalle. Der Gurt hat einen festen Sitz, wenn die Schnalle darüber hinuntergedrückt ist.
- Stellt Eltern Auflagen in einem vollständig gefüllten Auflagenspender bereit. (Spender ist in die Vorrichtung integriert.)
- Bietet Kunden einen sauberen und praktischen Ort zur Versorgung ihrer Kinder.

Rückhaltesystem

Ziehen Sie den Gurt an, indem Sie den Hebel an der Schnalle lösen, ein Ende des Gurts durch den unteren Teil der Schnalle nach oben ziehen und den Hebel nach unten drücken, wenn der Gurt fest sitzt. Ziehen Sie den Gurt mit einem Ruck in horizontaler Richtung weg von der Schnalle, um zu prüfen, ob der Gurt in seiner Position neben der Schnalle bleibt. Lösen Sie zum Lockern des Gurts den Hebel und ziehen Sie den Gurt vom unteren Teil der Schnalle aus.

ASTM F2285-04 (2016)

- ⚠️ WARNUNG:** Lassen Sie Ihr Kind niemals unbeaufsichtigt.
- ⚠️ WARNUNG:** Vermeiden Sie schwere Verletzungen durch Herunterfallen oder Herausrutschen. Verwenden Sie stets das Rückhaltesystem.
- ⚠️ WARNUNG:** Nur für Kleinkinder von bis zu 3,5 Jahren und mit einem Gewicht von bis zu 22,7 kg bestimmt. Halten Sie das Kind stets mit einer Hand fest.
- ⚠️ WARNUNG:** Wenn Päckchen, anderes Zubehör oder beides auf der Vorrichtung platziert werden, kann die Vorrichtung hierdurch instabil werden.

⚠️ WARNING	
⚠️ WARNING	Never leave child unattended.
⚠️ WARNING	Avoid serious injury from falling or sliding out. Always use restraint system.
⚠️ WARNING	Designed for Infants Only. Age up to 3.5 years and weighing less than 50 lb (22.7 kg). Keep one hand on child at all times.
<small>Koala Kare Products, A Division of Bobrick 6982 S. Quentin Street Centennial, CO 80112 PH 888-733-3456 www.koalabear.com P/N 975</small>	

Ersatzteile

Eine Liste der Ersatzteile für dieses Produkt (wie Gurte, Stoßdämpfer und Etiketten) finden Sie auf www.koalabear.com.

Ersatzteile und zusätzliche Auflagen können beim lokalen Vertriebs Händler oder direkt bei Koala auf www.koalabear.com erworben werden.

ADA-Anforderungen

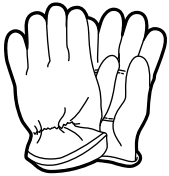
Zusätzliche Informationen dazu, wie dieses Produkt die ADA-Anforderungen erfüllt, sind im Dokument *KB310 & KB311 Babywickeltische – Erfüllung der Vorgaben für eine barrierefreie Bedienung* auf www.koalabear.com zu finden.



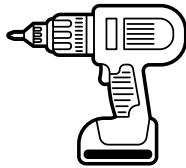
KB311-SSWM

Montageanleitung

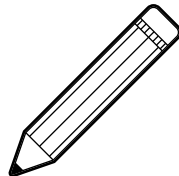
Benötigte Werkzeuge



Sicherheits-
handschuhe



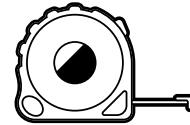
Bohrer



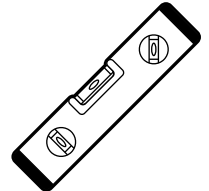
Bleistift



Balkensucher
(für Ständerwerk)



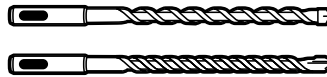
Maßband



Wasserwaage



Kreuzschlitzschraubendreher



3 mm
(normal und Mauerwerk)
Bohrer

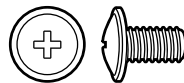


6 mm
(normal und Mauerwerk)
Bohrer

Mitgeliefertes Werkzeug und Zubehör



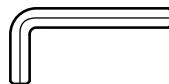
1/4" x 3"
Flachkopfholzschrauben
Menge: 8



8-32" x 5/16"
Flansch-Kreuzschlitz-Schrauben
Menge: 4



9/32" x 7/8"
Flachkopf-Kreuzschlitzschrauben
Menge: 3



Innensechskantschlüssel
Menge: 1



Scannen Sie den QR-Code, um sich das Montagevideo anzusehen und die Produktressourcen zu finden. Ebenfalls verfügbar unter:
www.koalabear.com/product-catalog/kb311-sswm/



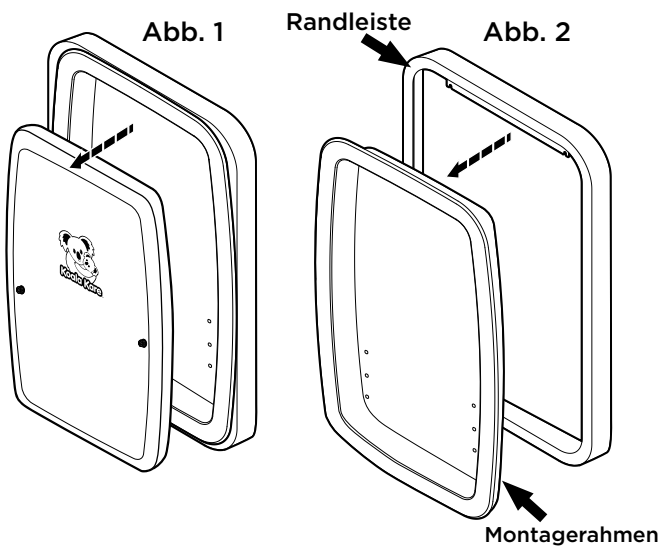


KB311-SSWM

Montageanleitung

Schritt 1:

- Achten Sie darauf, Sicherheitshandschuhe zu tragen, um Ihre Hände vor der Metallkante zu schützen.
- Entnehmen Sie die Griffe und den Taschenhaken aus der Verpackung und legen Sie sie beiseite.
- Bei einer Wand aus Mauerwerk oder Kacheln auf Ständerwand : Mit einem 6-mm-Steinbohrer (1/4") bis zum Ständer vorbohren. Dann mit einem 3-mm-Standardbohrer (1/8") weiterbohren.
- Für Wände mit Metallständer oder Betonblöcken.
- Bei Wänden mit nicht im Abstand von 40,6 mm (16") angeordneten Holzständern, mit Metallständern oder einem Unterputz-Betonblock kann die Beschaffung von Klappdübeln erforderlich sein. Für die Drehung der Klappdübel ist ein entsprechender Innenwandraum erforderlich. Befolgen Sie die Anweisungen des Klappdübelherstellers zur Installation.

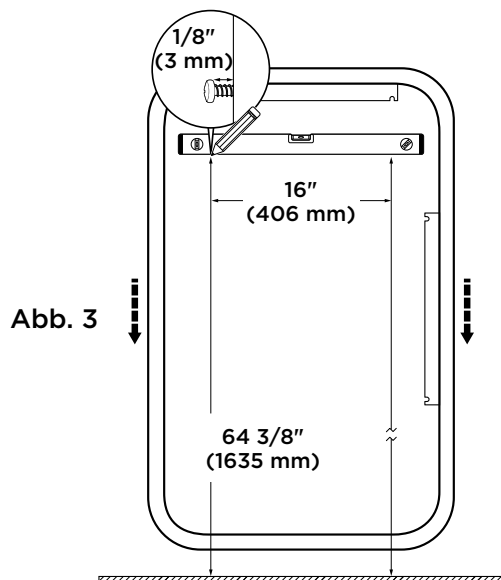


Schritt 2:

- Heben Sie den Montagerahmen aus der Randleiste und legen Sie ihn mit der Oberseite nach unten auf einer geschützten, ebenen Unterlage beiseite. **Abb. 1**
- Heben Sie den Montagerahmen aus der Randleiste und legen Sie ihn beiseite. **Abb. 2**

Schritt 3:

- Zeichnen Sie die gewünschte Montageposition an der Wand in einer Höhe von 1635 mm an. Die Position muss mittig auf einem Ständer liegen. **Abb. 3**
- Zeichnen Sie die zweite Montageposition mit einer Wasserwaage in einem Abstand von 406 mm an. Zur einfacheren Montage verfügt die Randleiste über zwei Aufhängungen in einem Abstand von 406 mm.
- Bohren Sie die Befestigungsbohrungen vor und schrauben Sie die mitgelieferten Befestigungsschrauben so ein, dass das Gewinde ca. 3 mm frei bleibt.
- Richten Sie die Randleiste mit den Aufhängungen über den Bohrungen aus und hängen Sie auf. Überprüfen Sie die korrekte Ausrichtung mit der Wasserwaage, bevor Sie die Befestigungsschrauben anziehen.





KB311-SSWM Montageanleitung

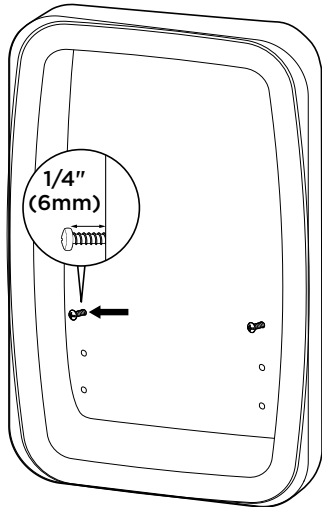


Abb. 4

Schritt 4:

- Richten Sie den Montagerahmen innerhalb der Randleiste aus. Achten Sie darauf, dass die Montagebohrungen zum Boden hin zeigen. Der Montagerahmen muss mittig innerhalb der Randleiste liegen.
- Zeichnen Sie die Bohrungen für die Schrauben durch die Montagebohrungen an und bohren Sie sie vor. Drehen Sie die oberen beiden Schrauben ein und achten Sie darauf, dass Sie ca. 6 mm des Gewindes frei lassen, um die Vorrichtung einzuhängen. **Abb. 4**

Schritt 5:



- Öffnen Sie die Vorrichtung durch Ziehen am Rahmen nach oben und entnehmen Sie den Kunststoff-Auflagenspender. Legen Sie das Teil beiseite. **Abb. 5**
- Heben Sie die Vorrichtung auf den Montagerahmen an und positionieren Sie die Schlüsselochschritze über den Befestigungsschrauben. **Abb. 6** Dies kann mit Hilfe einer zweiten Person einfacher sein.

Schritt 6:

- Befestigen Sie die Vorrichtung mit den übrigen Befestigungsschrauben in den Montagebohrungen. **Abb. 7**
- Ziehen Sie die oberen Befestigungsschrauben an.

Schritt 7:

- Nehmen Sie bei geöffneter Vorrichtung den Auflagenspender und positionieren Sie ihn über dem freigelegten Metallrahmen in der Mitte des Montagerahmens.
- Öffnen Sie den Auflagenspender mit dem mitgelieferten Schlüssel. Hierdurch erhalten Sie Zugang zu den vier Montagebohrungen.
- Befestigen Sie den Auflagenspender mit dem mitgelieferten Zubehör am Metallrahmen. **Abb. 8**
- Schließen Sie den Auflagenspender ab und schließen Sie die Vorrichtung.

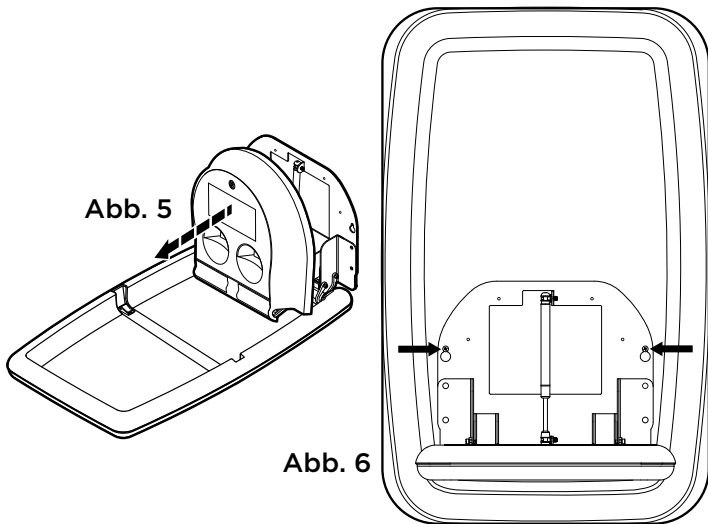


Abb. 5

Abb. 6

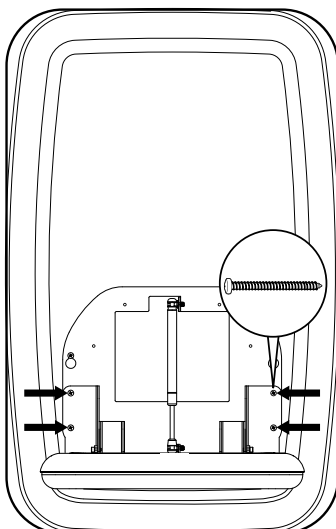


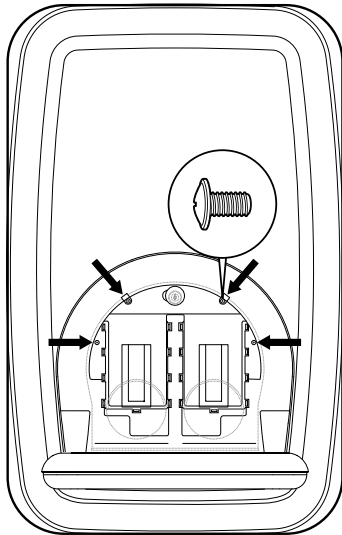
Abb. 7



KB311-SSWM

Montageanleitung

Abb. 8



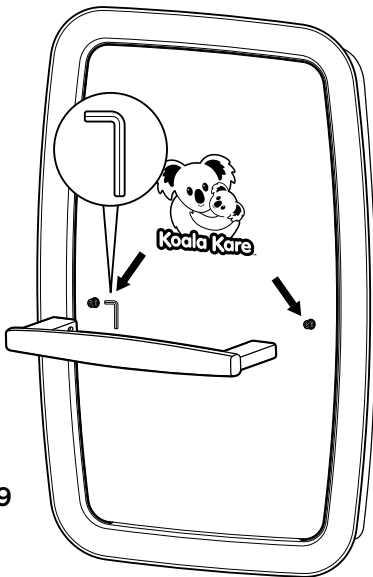
Schritt 8:

- Nehmen Sie den mitgelieferten Griff und positionieren Sie ihn über den Befestigungsschrauben.
- Ziehen Sie die Gewindestifte in den Griffen mit dem mitgelieferten Innensechskantschlüssel an, um den Griff an den Befestigungsschrauben zu fixieren. **Abb. 9**

Schritt 9:

- Testen Sie die Vorrichtung, indem Sie sie mehrfach öffnen und schließen, um ein reibungsloses Öffnen und Schließen zu gewährleisten.
- Entfernen Sie die Schutzfolie von der Oberfläche der Vorrichtung.

Abb. 9



Schritt 10:

- Messen Sie zum Befestigen des Taschenhakens bis zu 110 cm vom fertigen Boden an der gewünschten Stelle und zeichnen Sie diese an der Wand an.
- Positionieren Sie den Taschenhaken an der Wand, sodass der obere Teil der Montageplatte auf gleicher Höhe mit der 110-cm-Markierung ist.
- Um eine optimale Tragkraft zu erhalten, positionieren Sie den Taschenhaken über einem Ständer.
- Markieren Sie die Montagebohrungen und bohren Sie sie anschließend vor. **Abb. 10**
- Befestigen Sie den Taschenhaken mit den mitgelieferten Schrauben an seiner Position. Nehmen Sie anschließend den Rosettenträger und schrauben Sie ihn über die Montageplatte, um die Befestigungsschrauben abzudecken. **Abb. 11**

Abb. 10

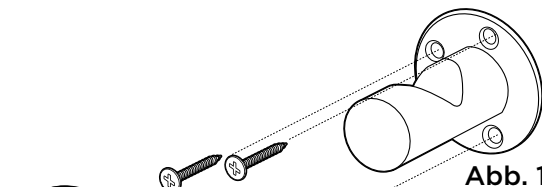
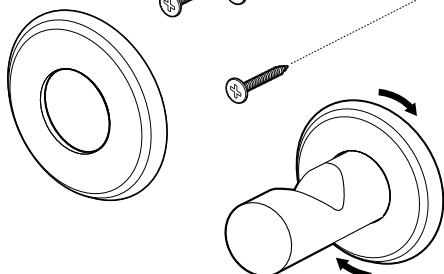


Abb. 11



This page intentionally left blank.

Koala Kare Products
A Division of Bobrick

6982 South Quentin Street, Centennial, CO 80112-3945

Main: 303.539.8300 | **Toll Free:** 888.733.3456 | **Fax:** 303.539.8399

Website: koalabear.com | **Email:** customerservice@koalabear.com