

Halsey Taylor® OWNERS MANUAL

MANUAL DEL PROPIETARIO HALSEY TAYLOR
MANUEL DE L'UTILISATION HALSEY TAYLOR



Versatile Cooler Models HTVZ8BL
configuration as shipped

Configuración versátil refrigerador modelos
HTVZ8BL como enviado

Configuration de Cooler modèles HTVZ8BL
polyvalente comme embarquée



Versatile Cooler Models HTVZ8BL
alternate installation

Versátil instalación alternativa refrigerador
modelos HTVZ8BL

Installation de rechange Cooler modèles
HTVZ8BL polyvalente

Note: Danger! Electrical shock hazard. Disconnect power before servicing unit.
 Nota: peligro! Peligro de descarga eléctrica. Desconecte antes de reparar la unidad
 Remarque : Danger ! Risque de choc électrique. Débrancher avant de réparer l'appareil.

Uses HFC-134A refrigerant
 Usa refrigerante HFC-134A
 Utilisez du fluide frigorigène HFC-134A

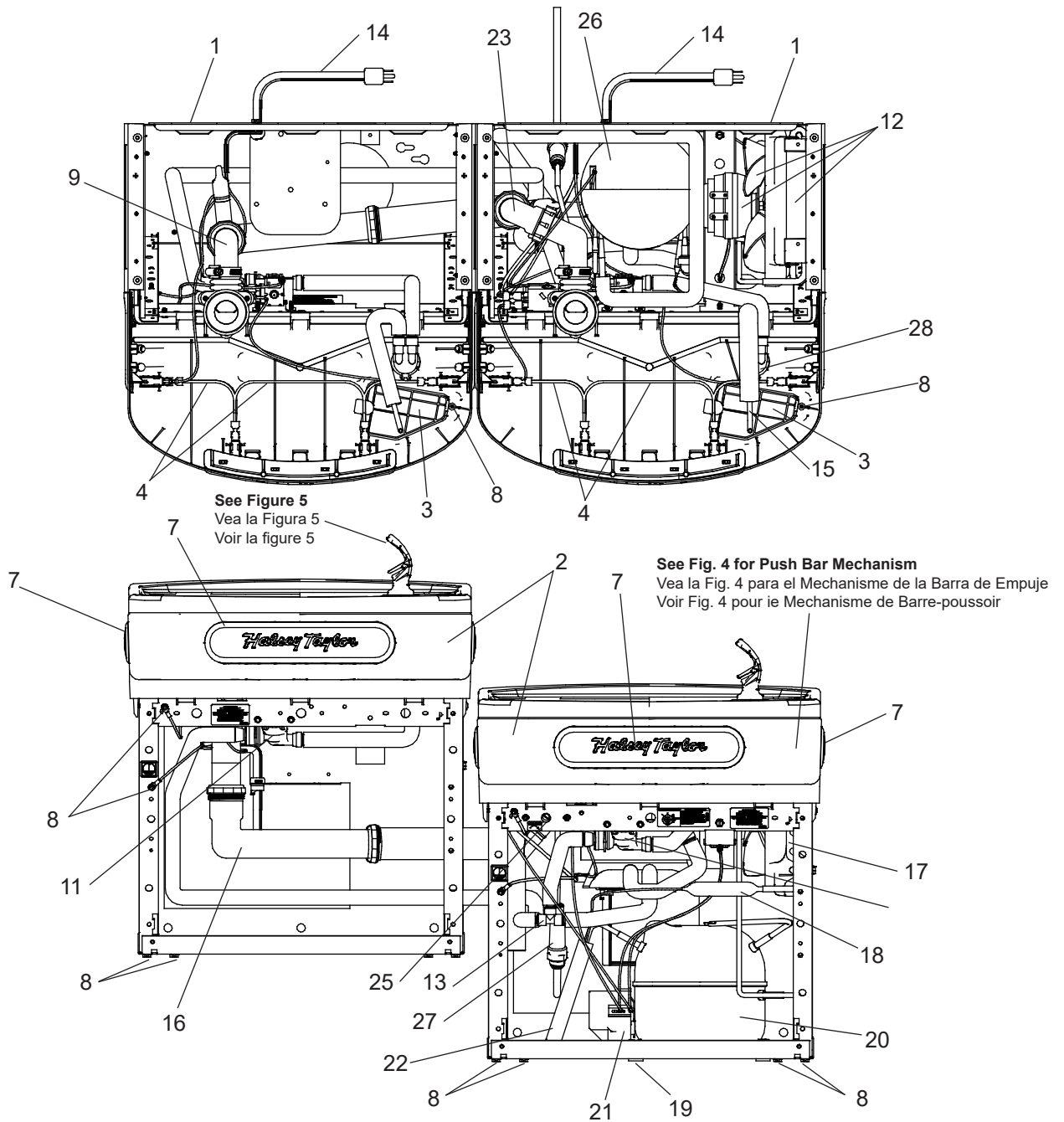


FIG. 1

STANDARD ROUGH-IN FOR BI-LEVEL MODELS

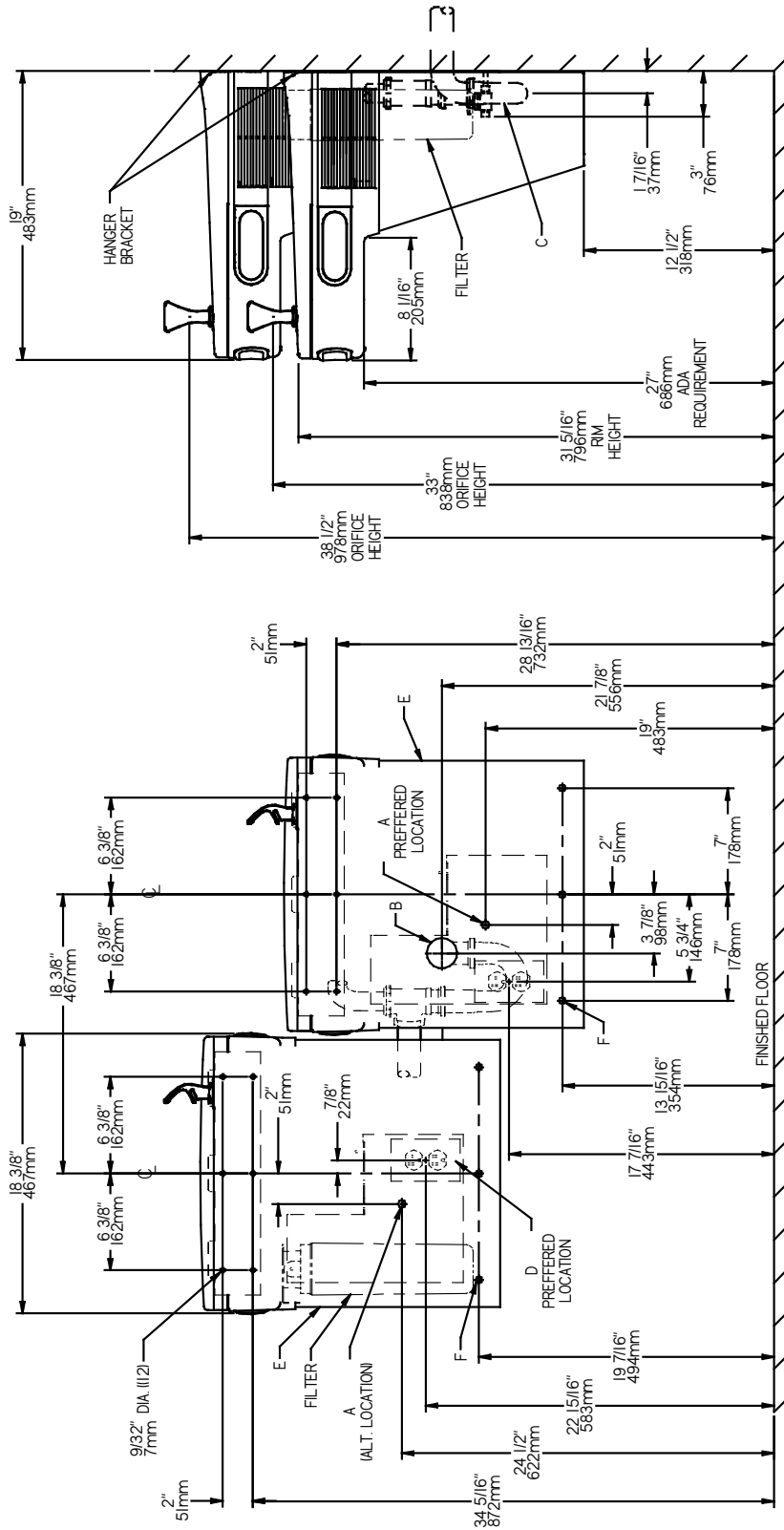


FIG. 2

REDUCE HEIGHT BY 3 INCHES FOR INSTALLATION OF CHILDREN'S ADA COOLER
REDUCIR LA ALTURA DE 3 PULGADAS PARA LA INSTALACIÓN DEL ENFRIADOR DE ADA DE LOS NIÑOS
RÉDUIRE LA HAUTEUR DE 3 POUCEES POUR L'INSTALLATION DE L'ADA REFRIGÉRISEUR POUR ENFANTS

- LEGEND/LEYENDA/LÉGENDE**
- A = RECOMMENDED WATER SUPPLY LOCATION 3/8" O.D. UNPLATED COPPER TUBE CONNECT STUB WITH SHUT OFF (BY OTHERS) 3" (76mm) MAXIMUM OUT FROM WALL**
 La UBICACION 3/8" O RECOMENDADA DE ABASTECIMIENTO DE AGUA. D. EL TUBO DEL COBRE DE UNPLATED CONECTA TALONARIO CON APAGO (POR OTROS) 3" (76 mm) el MAXIMO FUERA DE PARED
 - B = RECOMMENDED LOCATION FOR WASTE OUTLET TO ACCOMMODATE 1-1/2" NOMINAL DRAIN. DRAIN STUB 2" OUT FROM WALL**
 LUGAR RECOMENDADO PARA LA SALIDA DE RESIDUOS DEBERA ACOMODAR UN DESAGUE NOMINAL DE 1-1/2" (25.4mm). TRONCO DE DESAGUE DEBERA QUEDAR A UNA DISTANCIA DE 2" PULGADAS (50.8mm) DE LA PARED.
 - C = 1-1/2" TRAP NOT FURNISHED***
 1.5 PO (DIMENSION NOMINALE). TRONCON D'ÉVACUATION SORTANT DE 2 PO DU MUR.
 - D = ELECTRICAL SUPPLY (3) WIRE RECESSED BOX DUPLEX OUTLET**
 ALAMBRES DE SUMINISTRO ELECTRICO (3) EN TOMA DUPLEX EMPOTRADO TIPO CAJA
 - E = INSURE PROPER VENTILATION BY MAINTAINING 6" (152 mm) (MIN.) CLEARANCE FROM CABINET LOUVERS TO WALL.**
 ASEGURE UNA VENTILACION ADECUADA MANTENIENDO UN ESPACIO E 6" (152 mm) (MIN.) DE HOLGURA ENTRE LA REJILLA DE VENTILACION DEL MUEBLE Y LA PARED
 - F = 7/16" BOLT HOLES FOR FASTENING UNIT TO WALL**
 AGUJEROS DE LAS TUERCAS DE 7/16" PARA SUJETAR LA UNIDAD A LA PARED
- **NEW INSTALLATIONS MUST USE GROUND FAULT CIRCUIT INTERRUPTER (GFCI)**
****LAS NUEVAS INSTALACIONES DEBEN UTILIZAR LOS INTERRUPTORES DE CIRCUITO DE TIERRA DE LA AVERIA (GFCI)**
- **LES NOUVELLES INSTALLATIONS DOIVENT EMPLOYER LES INTERRUPTEURS DE CIRCUIT MOULUS DE DÉFAUT (GFCI)**

ALTERNATE ROUGH-IN FOR BI-LEVEL MODELS

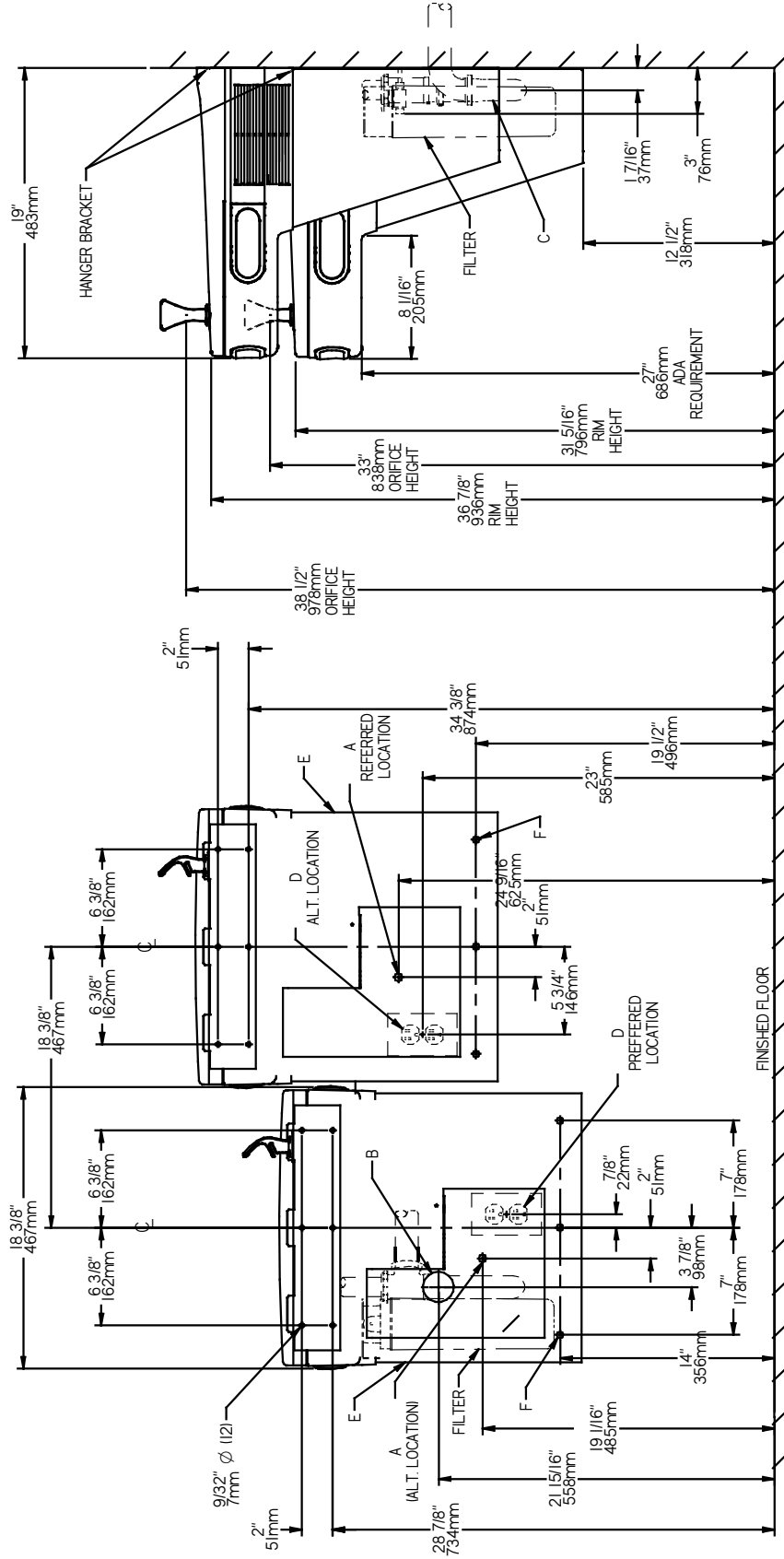


FIG. 3

REDUCE HEIGHT BY 3 INCHES FOR INSTALLATION OF CHILDRENS ADA COOLER
REDUCIR LA ALTURA DE 3 PULGADAS PARA LA INSTALACION DEL ENFRIADOR DE ADA DE LOS NIÑOS
RÉDUIRE LA HAUTEUR DE 3 POUCEES POUR L'INSTALLATION DE L'ADA REFROIDISSEUR POUR ENFANTS

- LEGEND/LEYENDA/LÉGENDE**
- A = RECOMMENDED WATER SUPPLY LOCATION 3/8" O.D. UNPLATED COPPER TUBE CONNECT STUB WITH SHUT OFF (BY OTHERS) 3" (76mm) MAXIMUM OUT FROM WALL**
 La UBICACION 3/8" O RECOMENDADA de ABASTECIMIENTO DE AGUA. D. EI TUBO del COBRE de UNPLATED CONECTA TALONARIO CON APAGO (POR OTROS) 3" (76 mm) el MAXIMO FUERA DE PARED
 - B = RECOMMENDED LOCATION FOR WASTE OUTLET TO ACCOMMODATE 1-1/2" NOMINAL DRAIN. DRAIN STUB 2" OUT FROM WALL**
 LUGAR RECOMENDADO PARA La SALIDA DE RESIDUOS DEBERA ACOMODAR UN DESAGUE NOMINAL DE 1-1/2" (25.4mm). TRONCO DE DESAGUE DEBERA QUEDAR A UNA DISTANCIA DE 2" PULGADAS (50.8mm) DE LA PARED.
 - C = 1-1/2" TRAP NOT FURNISHED***
 1.5 PO (DIMENSION NOMINALE). TRONCON D'EVACUATION DES DECHETS POUR UNE EVACUATION DE PURGADOR DE 1-1/2 NO PROPORCIONADO*
 - D = ELECTRICAL SUPPLY (3) WIRE RECESSED BOX DUPLEX OUTLET**
 ALAMBRES DE SUMINISTRO (3) EN TOMA DUPLEX EMPOTRADO TIPO CAJA.
 - E = INSURE PROPER VENTILATION BY MAINTAINING 6" (152 mm) (MIN.) CLEARANCE FROM CABINET LOUVERS TO WALL.**
 ASSUREZ-VOUS UNE BONNE VENTILATION EN GARDANT 6" (152 mm) (MIN.) ENTRE LES ÉVÉNENTS DE L'ENCEINTE ET LE MUR.
 - F = 7/16" BOLT HOLES FOR FASTENING UNIT TO WALL**
 AGUJEROS DE LAS TUERCAS DE 7/16" PARA SUJETAR LA UNIDAD A LA PARED
- **NEW INSTALLATIONS MUST USE GROUND FAULT CIRCUIT INTERRUPTER (GFCI)**
****LAS NUEVAS INSTALACIONES DEBEN UTILIZAR LOS INTERRUPTORES DE CIRCUITO DE LA AVERIA (GFCI)**
****LES NOUVELLES INSTALLATIONS DOIVENT EMPLOYER LES INTERRUPTEURS DE CIRCUIT MOULUS DE DEFAULT (GFCI)**

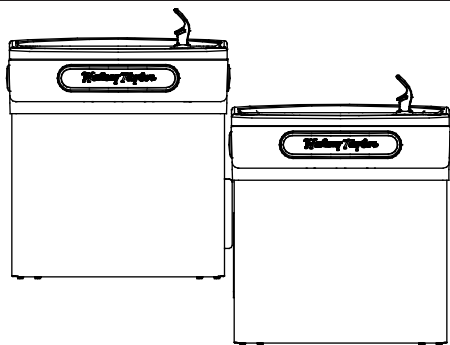
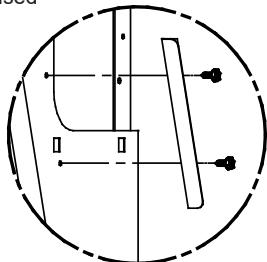
Halsey Taylor®

Versatile Wrapper and Trim Kit Installation Instructions

Left Hand Wrapper

(High Side)

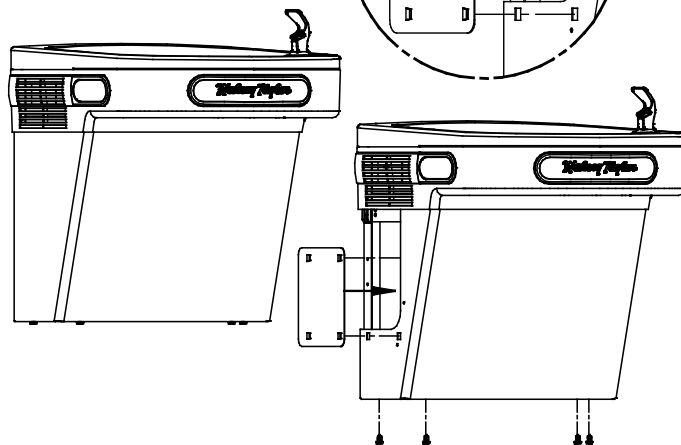
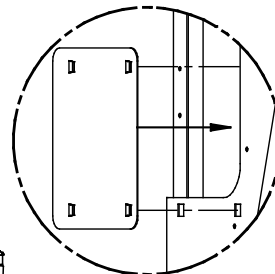
- 1) Remove existing wrapper by removing the (4) screws from bottom.
- 2) Screw trim piece to wrapper with (2) screws (provided)
- 3) Re-install wrapper with (4) screws.
- 4) Dispose of unused cover plate.



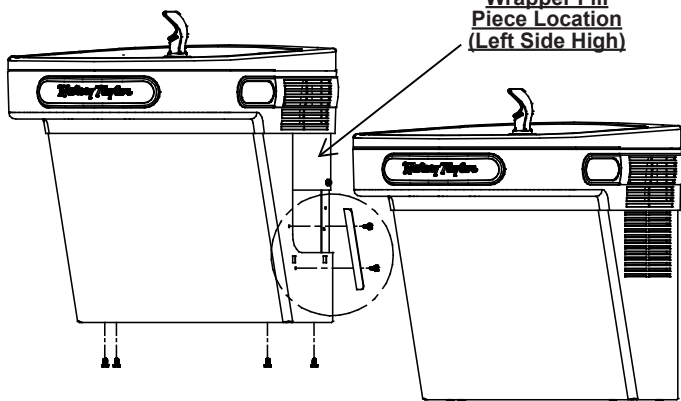
Right Hand Wrapper

(Low Side)

- 1) Remove existing wrapper by removing the (4) screws from bottom.
- 2) Clip cover plate, sliding until plate sits flush with the wall.
- 3) Re-install wrapper with (4) screws.
- 4) Dispose of unused trim piece.



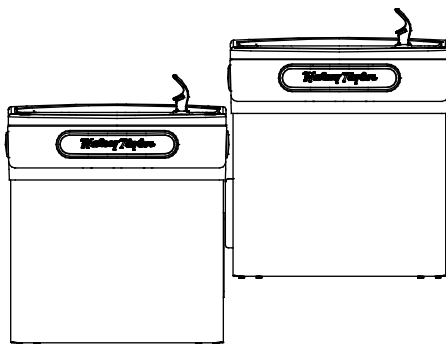
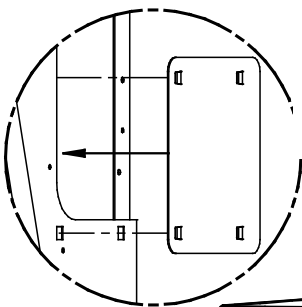
Wrapper Fill Piece Location
(Left Side High)



Left Hand Wrapper

(Low Side)

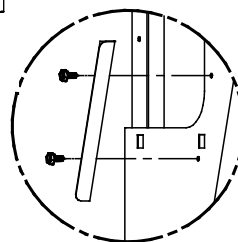
- 1) Remove existing wrapper by removing the (4) screws from bottom.
- 2) Clip cover plate, sliding until plate sits flush with the wall.
- 3) Re-install wrapper with (4) screws.
- 4) Dispose of unused trim piece.



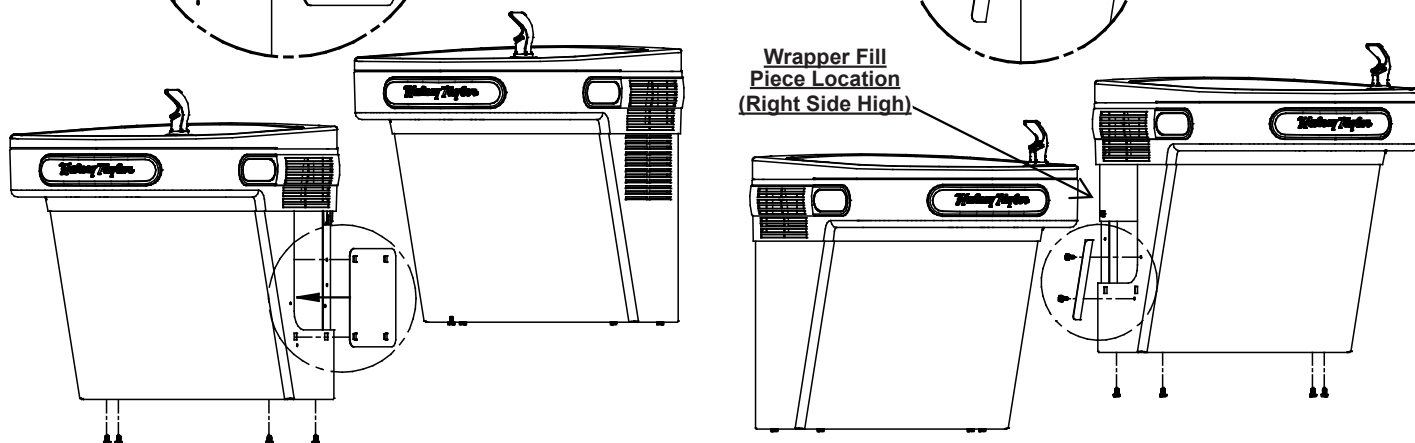
Right Hand Wrapper

(High Side)

- 1) Remove existing wrapper by removing the (4) screws from bottom.
- 2) Screw trim piece to wrapper with (2) screws (provided)
- 3) Re-install wrapper with (4) screws.
- 4) Dispose of unused cover plate.



Wrapper Fill Piece Location
(Right Side High)



HANGER BRACKETS & TRAP

INSTALLATION

- 1) Remove hanger brackets fastened to back of cooler by removing one (1) screw.
- 2) Mount the hanger bracket as shown in Figure 2 or 3.

NOTE: Hanger Brackets **MUST** be supported securely. Add fixture support carrier if wall will not provide adequate support. Anchor hangers securely to wall using all six (6) 1/4" dia. mounting holes.

INSTALLATION OF COOLER

- 3) Hang the cooler on the hanger bracket. Be certain the hanger bracket is engaged properly in the slots on the cooler back as shown in Figure 2 or 3.
- 4) Remove the four (4) screws holding the lower front panel at the bottom of cooler. Remove the front panel by pulling straight down and set aside.
- 5) Connect water inlet line--See Note 4 of General Instructions.
- 6) Install trap. Remove the slip nut and gasket from the trap and install them on the cooler waste line making sure that the end of the waste line fits into the trap. Assemble the slip nut and gasket to the trap and tighten securely.

IMPORTANT: If it is necessary to cut the drain, loosen the screw at the black rubber boot and remove tube, check for leaks after re-assembly.

- 7) Plug in electrical power. Unit must have electrical power to have water flow.

START UP

Also See General Instructions

- 8) Stream height is factory set at 35 PSI. If supply pressure varies greatly from this, adjust screw located on the right knee clearance area. CW adjustment will raise stream and CCW adjustment will lower stream. For best adjustment, stream should hit basin approximately 6-1/2" (165mm) from bubbler on the downward slope of the basin.

NOTE: If continuous flow occurs at the end of the compressor cycle, turn cold control screw counterclockwise 1/4 turn.

- 9) Replace the front panel ensuring that the metal wrapper is secured inside of the upper shroud. Replace all four screws previously removed.

INSTALACIÓN DE SOPORTES PARA COLGAR

- 1) Retire el soporte fijador que se encuentra conectado a la parte posterior del enfriador sacando un (1) tornillo.
- 2) Monte el soporte fijador de la manera descrita en Fig. 2, 3, 4 y 5.

NOTA: Es necesario que el soporte fijador sea apoyado seguramente. Agregue un portador al soporte fijador si La pared no aporta soporte adecuado. Amarre el soporte colgante seguramente a la pared. Usando todos los seis (6) agujeros de montaje de ¼ pulg. (63.5 mm) de diám.

INSTALACIÓN DEL ENFRIADOR

- 3) Cuelgue el enfriador en el soporte colgante. Asegúrese que el soporte colgante está enganchado adecuadamente en las ranuras en la parte posterior del enfriador según descrito en Figura 2 o 3.
- 4) Retire los cuatro (4) tornillos que sujetan el panel frontal inferior en el pie del enfriador. Retire el panel frontal al jalarlo hacia abajo y póngalo al lado.

- 5) Conecte la tubería de entrada de agua -- Consulte la Nota 4 de la Instrucciones Generales.

- 6) Instale el purgador. Retire la tuerca deslizante y el obturador del purgador e instélelos en la tubería de descarga del enfriador, asegurándose de que el extremo de la tubería de descarga encaje en el purgador. Ensamble la tuerca deslizante y el obturador en el purgador y apriete firmemente.

IMPORTANTE: Si llega a ser necesario cortar la tubería de descarga, afloje el tornillo en el fuelle negro de goma y retire la tubería, después del reensamblaje, compruebe que no haya pérdidas.

- 7) Enchufe la alimentación eléctrica.

INICIO

También consulte las Instrucciones Generales

- 8) La altura de la corriente está ajustada de fábrica a 35 PSI. Si la presión de suministro varía mucho de esto, ajuste el tornillo ubicado en el área derecha de la rodilla. El ajuste en el sentido de las agujas del reloj aumentará el flujo y el ajuste en sentido contrario a las agujas del reloj reducirá la transmisión. Para un mejor ajuste, la corriente debe golpear el lavabo aproximadamente a 6-1/2 "(165 mm) del burbujeador en la pendiente descendente del lavabo.

NOTA: Si se produce un flujo continuo al final del ciclo del compresor, gire el tornillo de control frío en sentido antihorario 1/4 de vuelta.

- 9) Reemplace el panel frontal asegurando que la envoltura metálica está bien sujeta dentro de la cubierta superior. Reemplace todos los cuatro tornillos previamente retirados.

INSTALLATION DES SUPPORTS DE SUSPENSION ET DU SIPHON

- 1) Retirez le support de suspension fixé au dos du refroidisseur en retirant une (1) vis.
- 2) Montez le support de suspension comme indiqué dans la figure 2 ou 3.

REMARQUE: Le support de suspension doit être accroché sûrement. Renforcez le soutien du mur par l'ajout d'un élément porteur fixe si le mur ne peut pas, à lui tout seul, offrir un soutien suffisant. Fixez le support au mur en utilisant des trous de fixation de 6 pouces ¼ de diamètre.

INSTALLATION DU REFRIGÉRISEUR

- 3) Pendez le refroidisseur au support de suspension. Assurez-vous que le support est correctement inséré dans les emplacements au dos du refroidisseur, comme indiqué dans la figure 2 ou 3.

- 4) Retirez les four (4) vis maintenant en place le panneau frontal au bas du refroidisseur. Retirez le capot inférieur en tirant vers le bas et mettez-le de côté.

- 5) Reliez l'alimentation en eau -- Référez-vous à la remarque 4 des Instructions Générales.

- 6) Mettez en place le siphon. Retirez l'écrou coulissant et le joint statique du siphon et installez-les sur la conduite résiduaire du refroidisseur en vérifiant bien que l'extrémité de la conduite résiduaire entre dans le siphon. Installez l'écrou coulissant et le joint statique au siphon et serrez fortement.

IMPORTANT: Au cas où il serait nécessaire de couper le drain, déserrez la vis située sur la gaine noire en caoutchouc et retirez le tube, puis vérifiez qu'il n'y a pas de fuites avant de remonter.

- 7) Branchez l'alimentation électrique.

DEMARRAGE

Voir également le chapitre Instructions Générales

- 8) La hauteur du flux est réglée en usine à 35 PSI. Si la pression d'alimentation varie considérablement, ajustez la vis située sur la zone de dégagement du genou droit. Le réglage CW augmentera le flux et le réglage CCW abaissera le flux. Pour un meilleur ajustement, le ruisseau doit atteindre le bassin à environ 6-1/2 "(165mm) du barboteur sur la pente descendante du bassin.

REMARQUE: Si un flot continu se déclenche à la fin du cycle de compression, tournez le Contrôle de refroidissement vis d'un quart de tour dans le sens inverse des aiguilles d'une montre.

- 9) Remettez le panneau frontal en place en vérifiant que le couvre-joint métallique est bien installé à l'intérieur de l'enveloppe de protection supérieure. Révissez les four vis ôtées précédemment.

CLEANING

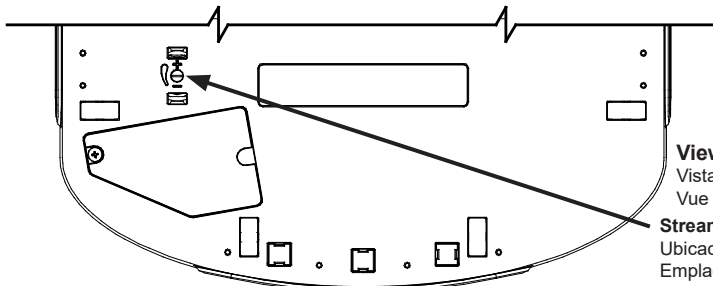
Warm, soapy water or mild household cleaning products can be used to clean the exterior panels of the HTVZ coolers. Extra caution should be used to clean the mirror finished stainless steel panels. They can be easily scratched and should only be cleaned with mild soap and water or Windex glass cleaner and a clean, soft cloth. Use of harsh chemicals or petroleum based or abrasive cleaners **will void the warranty.**

LIMPIEZA

Se puede usar agua tibia enjabonada o un producto no abrasivo de limpieza para limpiar los paneles exteriores de los enfriadores HTVZ. Debe usar mucho cuidado al limpiar los paneles de acero inoxidable de acabado espejo. Es muy fácil rayarlos y únicamente debe limpiarse con jabón no abrasivo y agua o con el limpiador de vidrios Windex y un paño limpio y suave. El uso de productos químicos o limpiadores abrasivos o aquellos basados en petróleo **anulará la garantía.**

ENTRETIEN

Utiliser de l'eau tiède savonneuse ou des produits de nettoyage domestiques doux pour nettoyer les panneaux extérieurs des refroidisseurs HTVZ. Une prudence supplémentaire est requise lors du nettoyage du miroir ou des panneaux inox. Ces éléments peuvent se rayer facilement et doivent être uniquement nettoyés à l'aide de savon doux et d'eau ou de liquide nettoyant pour vitres Windex et d'un chiffon doux et propre. L'utilisation de produits chimiques corrosifs et de nettoyants abrasifs ou dérivés du pétrole **annulera la garantie constructeur.**



View of Underside of Basin Shroud

Vista de la parte inferior de la cuenca cubierta
Vue de dessous du bassin du Saint-Suaire

Stream Height Adjustment Location

Ubicación de ajuste de altura de corriente
Emplacement de réglage hauteur Stream

Service Instructions

Lower and Upper Shroud

To access the refrigeration system and plumbing connections, remove four screws from bottom of cooler to remove the lower shroud. To remove the upper shroud for access to the pushbars, regulator, solenoid valve or other components located in the top of the unit, remove lower shroud, disconnect drain, remove four screws from tabs along lower edge of upper shroud, unplug two wires and water tube.

Bubbler

To remove the bubbler, first disconnect the power supply. The underside of the bubbler can be reached through the access panel (Item 3) on the underside of the upper shroud (Item 2). Remove the access panel by removing the retaining screw. To remove the bubbler, loosen bubbler nipple from the underside of the bubbler and remove the tubing from the quick connect fitting per the Operation Of Quick Connect Fittings section in the General Instructions. After servicing, replace the access panel and retaining screw.

Switches Behind the Push Bar

The regulator, Item 28, in an HTVZ cooler is always held fully open by the use of a single regulator nut (See Figure 4). Water is not dispensed until the pushbar is depressed to activate a switch which then opens a solenoid valve. When installing the regulator nut, the regulator spring must be depressed while turning the nut.

To remove sidebars, from the inside compress the flared tabs and pull out carefully. To reinstall side pushbars, the front of the pushbar is inserted first. While keeping the switch depressed, snap the rear of the pushbar into position.

Atienda a Instrucciones

Las cubiertas inferiores y superiores

Para obtener acceso al sistema de refrigeración y las conexiones de plomería, retire cuatro tornillos de la parte inferior del enfriador para así poder retirar la cubierta inferior. Para retirar la cubierta superior para obtener acceso a las barras topes de empuje, regulador, la válvula del solenoide u otros componentes ubicados en la parte superior de la unidad, retire la cubierta inferior, desconecte el tubo de desagüe, retire cuatro tornillos de las lengüetas a lo largo del borde inferior de la cubierta superior, desenchufe dos cables y la tubería de agua.

Burbujeador

Para quitar el burbujeador, primero desconectar la fuente de alimentación. La parte inferior del burbujeador se puede llegar a través del panel de acceso (artículo 3) en la parte inferior de la cubierta superior (artículo 2). Retire el panel de acceso quitando el tornillo de sujeción. Para quitar el burbujeador, suelte el pezón pelele de la parte inferior del burbujeador y saque la tubería del accesorio de conexión rápida por la sección de Operación de Conexión rápida accesorios en las Instrucciones Generales. Después de servicio, sustituir el panel de acceso y el tornillo de retención.

Interruptores detrás de la barra tope de empuje

El regulador, artículo 28, en un enfriador HTVZ siempre se mantiene completamente abierto mediante el uso de una sola tuerca de regulador (consulte la figura 4). Se escuchará un sonido de chasquidos al activar el interruptor y la válvula del solenoide. Una sola tuerca del regulador mantiene abierto el regulador en todo momento. Al instalar la tuerca, es necesario presionar el resorte del regulador mientras gira la tuerca.

Para retirar las barras laterales, desde el interior, hay que contraer las lengüetas acampanadas y retire cuidadosamente. Para reinstalar las barras topes laterales, se debe introducir la parte frontal de las barras primero. Con el interruptor presionado, encaje con un chasquido la parte posterior de la barra tope en la posición correcta.

Entretien des Instructions

Enveloppes de Protection Supérieure et Inférieure

Pour accéder au système de réfrigération et aux raccords de plomberie, retirez les four vis situées au bas du refroidisseur pour retirer l'enveloppe inférieure. Pour retirer l'enveloppe supérieure afin d'avoir accès aux boutons-poussoir, au régulateur, à l'électrovanne ou à tout autre composant situé au sommet de l'unité, retirez l'enveloppe inférieure, déconnectez le drain, retirez les quatre vis des pattes situées le long de l'arête inférieure de l'enveloppe supérieure, et débranchez les deux câbles ainsi que le raccordement en eau.

Barboteur

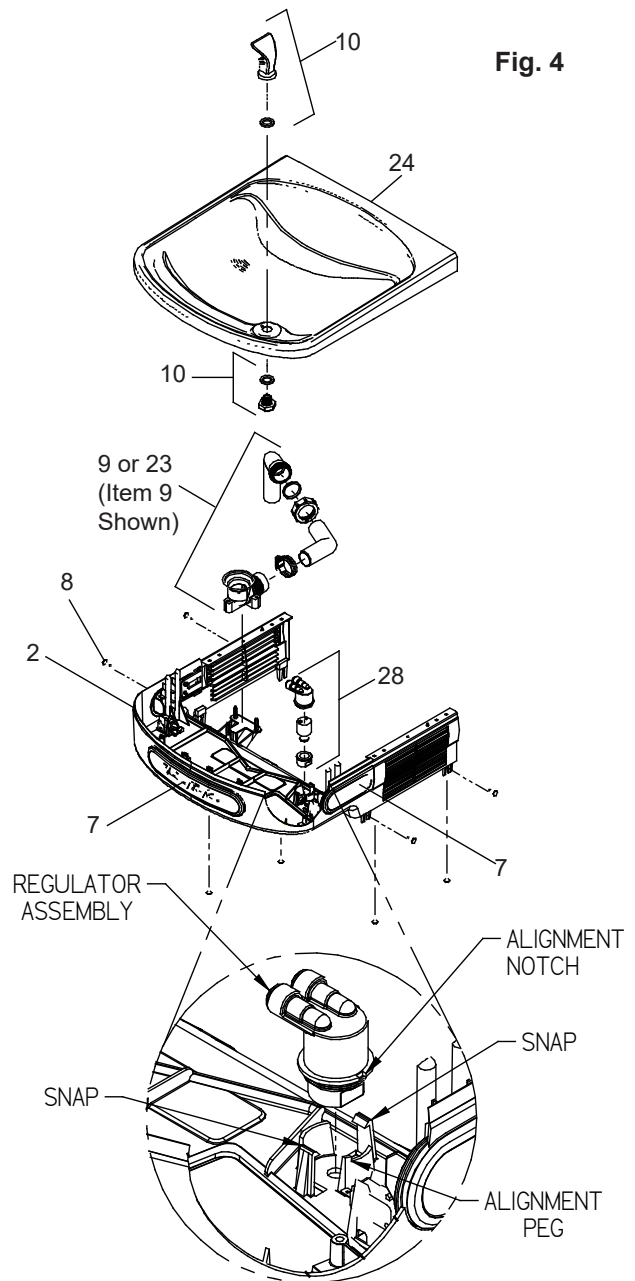
Pour déposer le barboteur, d'abord débrancher l'alimentation électrique. Le dessous du barboteur peut être atteint par le panneau d'accès (Point 3) sur la face inférieure de l'enveloppe supérieure (Point 2). Retirez le panneau d'accès enlevant la vis de fixation. Pour déposer le barboteur, desserrer barboteur mamelon du dessous du barboteur et retirez le tuyau du raccord rapide conformément à la section Fonctionnement des raccords rapides dans les instructions générales. Après l'entretien, remplacer le panneau d'accès et vis de fixation.

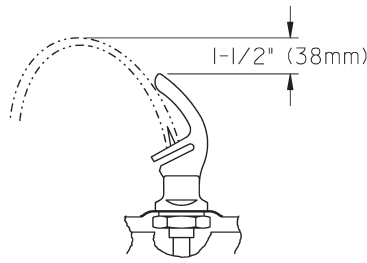
Interrupteurs derrière le bouton-poussoir

Le régulateur, élément 28, dans un refroidisseur HTVZ est toujours maintenu complètement ouvert à l'aide d'un seul écrou de régulation (voir la figure 4). Un cliquetis se produit quand l'interrupteur et l'électrovanne se mettent en marche. Un seul écrou de régler maintient le régler en position ouverte en permanence. Lors de l'installation de l'écrou, le ressort de détente doit être en position relâchée pendant le réglage de l'écrou.

Afin de retirer les barres latérales, pressez les pattes évasées de l'intérieur et tirez doucement. Pour réinstaller les barres latérales, la partie avant est d'abord insérée. En gardant l'interrupteur relâché, encastrer l'arrière du bouton-poussoir en position.

Fig. 4





CORRECT STREAM HEIGHT

Fig. 5

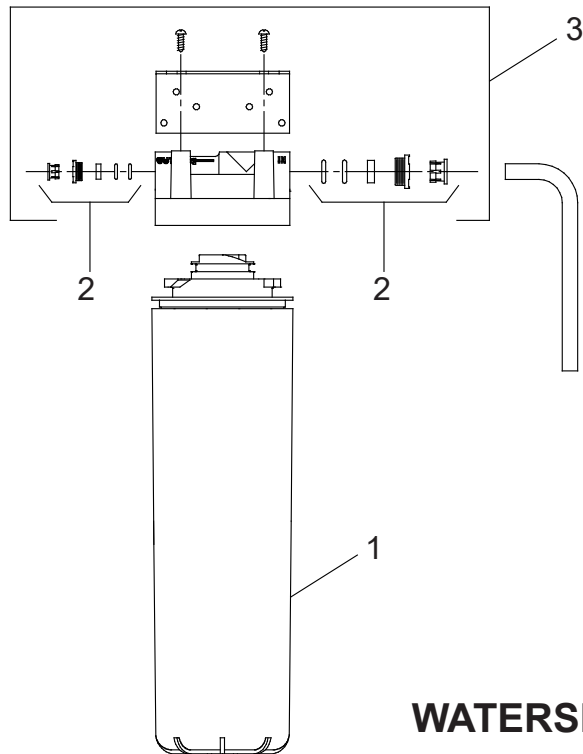


Fig.6

WATERSENTRY® Filter Detail
Detalle WATERSENTRY® Filtro
Description WATERSENTRY® Filtrage

WATERSENTRY® FILTER PARTS LIST			LISTA DE PIEZAS DEL FILTRO	LISTE DES PIÈCES DU FILTRE
ITEM NO.	PART NO.	DESCRIPTION	DESCRIPCIÓN	DESCRIPTION
1	55897C	Filter Assy-1500 Gal.	Ensamblado del Filtro-1500 Galón	Ens. filtre-1500 Gallon
2	98926C	Kit-Filter Head Fitting Includes John Guest Fittings	Kit Filtro cabeza montaje incluye racores John Guest	Tête de filtre-Kit montage comprend des raccords John Guest
3	0000000746	Assy-Filter & Bracket includes Filtr Head/Mtg Bkt/ John Guest Ftgs/Screws	Conjunto del Filtro y Soporte, Incluye Filtro Soporte/John Guest Guarniciones/ Tornillos de Montaje de Cabeza	Assemblée-Filtre et Support Inclut Filtre/Montage Support/John Guest/ Vis à Têté

115V PARTS LIST/ 115V LISTA DE PIEZAS/ 115V LISTE DES PIÈCES

ITEM NO.	PART NO.	DESCRIPTION	DESCRIPCIÓN	DESCRIPTION
1	28401C	Hanger Bracket	Soporte colgante	Support de suspension
2	1000002323	Shroud Assy - Upper (Front and Side Push)	Sábana Assy - Alta (delantero y empuje lateral)	Suaire Assy - Haute (avant et pousser le côté)
3	1000002317	Access - Panel	Panel - Acceso	Panneau - Accès
4	36216C	Wiring Harness (Front Side Push)	Haz de hilos (Frontal Lateral Presión)	Câblage Électrique (Face Latéral Poussoir)
5	36161C	Wire - Jumper (White)	Cable - Puente (Blanco)	Câble - Cavalier (Blanc)
6	36162C	Wire - Jumper (Black)	Cable - Puente (Negro)	Câble - Cavalier (Noir)
7	1000002029	Kit - Pushbar (Front & Side)	Kit - barra de empuje (frontal y lateral)	Kit - Barre de Pousée (frontaux et latéraux)
8	98898C	Kit - Hardware	Kit - Juego de Accesorios	Kit - De Visserie
9	97969C	Kit - Drain Replace HTVZDTL	Kit - Tubo de Desagüe HTVZDTL	Kit - Tube de Drainag HTVZDTL
10	98533C	Kit - Bubbler Assembly	Kit - Ensamblado del borboteador	Kit - Ens. barboteur
11	1000004572	Kit - Solenoid Valve/Regulator Assy	Kit - Montaje del Regulador/Válvula Solenoide	Kit - Solénoide de la Vanne/Régulateur
12	98775C	Kit - Fan Motor Assy/Blade/Motor/Shroud/ Screws/Nut	Kit - Ventilador Motor Montaje/Hoja/Motor/ Cubierta/Tornillos/Tuerca	Kit - Ventilateur Moteur Assemblée/Lame/Moteur/ Cache/Vis/Ecrou
13	1000001994	Kit - Tee 1/4 (3 Pack)	Kit - Tee 1/4 (paquete de 3)	Kit - Tee 1/4 (Pack de 3)
14	36283C	Power Cord	Cable eléctrico EZTL	Cordon d'Alimentation
	35980C	Power Cord L/R	Cable eléctrico L/R	Cordon d'Alimentation L/Réfrigérant
15	56092C	Poly tubing (Cut to length)	Tubería de polipropileno (Para cortar al largo)	Polytube (Ajusté à la longueur souhaitée)
16	1000004447	Kit - Wasteline Assy. BL	Kit - Malgaste la Asamblea de la Línea BL	Kit - Gaspiller BL d'Assemblée de Ligne
17	98776C	Kit - Condenser/Drier	Kit - Condensador/Secador	Kit - Condenseur/Séchoir
18	66703C	Drier	Secador	Déshydrateur
19	98777C	Kit- Compr Mtg Hdwe/Grommets/ Clips/Studs	Kit - Matériel de Montaje Compresor/Ojal/ Pinza/Taquete	Kit - Montage du Compresseur Matériel/Joint d'étanchéité/Clip/Goujon
*20	36322C	Compressor Serv. Pak	Compresor Paquete de servicio	Kit d'Entretien du Compresseur
21	0000000238	Kit - Electrical Relay/Overload/Cover	Kit - compresor eléctrico/relé/sobrecarga/cubierta	Kit-compresseur électrique/relais/surcharge/couverture
22	98778C	Kit - Heat/Drier	Kit - Intercambiador Térmico/Secador	Kit - Echangeur Thermique/Déshydrateur
23	1000004984	Kit - Drain Replace/Tube/Bracket/ Fitting/Clamp	Kit - reemplazar/tubo/soporte/montaje/abrazadera de desagüe	Kit - entier/tubo/soporte/montaje/ poste de desagüe
24	55001109	Basin - Stainless Steel	Estanque - Acero inoxidable	Basin - Inox
25	98773C	Kit - Cold Control/Screws	Kit - Control del Enfriamiento/Tornillos	Kit - Contrôle de Refroidissement/Vis
26	98724C	Kit - Evaporator Assembly	Montaje del Kit-Evaporador	Assemblée de L'évaporateur en Kit
27	55996C	In-Line Strainer	Filtro en línea	Filtre en ligne
28	1000004564	Kit - Regulator w/Holder & Nut	Kit - regulador con soporte y la tuerca	Kit - régulateur avec support et écrou
NS	1000002302	Wrapper Filler - Platinum Vinyl (PV)	Envoltura Filler - Platinum Vinyl (PV)	Wrapper Filler - Platinum vinyle (PV)
	28025C	Wrapper Filler - Stainless (S)	Envoltura Filler - Acero (S)	Wrapper Filler - Acier (S)
NS	27862C	Wrapper - Stainless Steel (S) HTVZ8BL	Envoltura - Acero inoxidable (S) HTVZ8BL	Wrapper - Acier inoxydable (S) HTVZ8BL
	1000002296	Wrapper - Platinum Vinyl (PV) HTVZ8BL	Envoltura - Platinum Vinyl (PV) HTVZ8BL	Wrapper - Platinum vinyle (PV) HTVZ8BL
NS	27852C	Wrapper - Stainless Steel (S) HTVZDBL	Envoltura - Acero inoxidable (S) HTVZDBL	Wrapper - Acier inoxydable (S) HTVZDBL
	1000002294	Wrapper - Platinum Vinyl (PV) HTVZDBL	Envoltura - Platinum Vinyl (PV) HTVZDBL	Wrapper - Platinum vinyle (PV) HTVZDBL
NS	See Filter Table	Water Filter Kit (When Provided)	Kit de Filtro de Agua (Cuando provisto)	Kit de Filtrage d'Eau (Si Fourni)

NS = NOT SHOWN

*INCLUDES RELAY & OVERLOAD. IF UNDER WARRANTY, REPLACE WITH SAME COMPRESSOR USED IN ORIGINAL ASSEMBLY.

NOTE: All correspondence pertaining to any of the above water coolers or orders for repair parts MUST include Model No. and Serial No. of cooler, name and part number of replacement part.

*INCLUYE RELÉ Y SOBRECARGA. SI ESTÁ BAJO GARANTÍA, REEMPLAZA CON EL MISMO COMPRESOR USADO EN EL ENSAMBLADO INICIAL.

NOTA: Toda la correspondencia relacionada con el enfriador de agua anterior o con una orden de reparación piezas DEBERÁ incluir el número de modelo y número de serie del enfriador, el nombre y número de pieza de la pieza de repuesto.

*COMPREND RELAIS ET SURCHARGE. SI SOUS GARANTIE, REMPLACEZ AVEC LE MÊME SURPRESSEUR QUE CELUI UTILISÉ ORIGINALLEMENT.

NOTE: Toute correspondance au sujet des refroidisseurs d'eau courante ou toute commande de pièce de rechange DOIT inclure le numéro de modèle et le numéro de série du refroidisseur ainsi que le nom et le numéro de pièce à remplacer.

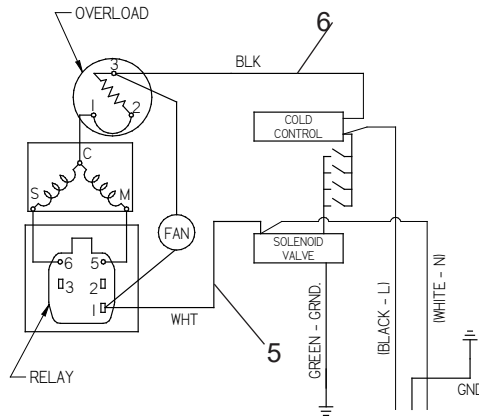


Fig. 7

115V Wiring Diagram
Esquema eléctrico 115V
Diagramme de câblage 115V

Halsey Taylor

2222 CAMDEN COURT
OAK BROOK, IL 60523
630.574.3500

PRINTED IN U.S.A.
IMPRESO EN LOS E.E.U.U.
IMPRIMÉ AUX E.-U.

FOR PARTS CONTACT YOUR LOCAL DISTRIBUTOR OR VISIT OUR WEBSITE - WWW.HALSEYTAYLOR.COM

PARA PIEZAS DE REEMPLAZO PÓNGASE EN CONTACTO CON SU DISTRIBUIDOR LOCAL O VISITE NUESTRO SITIO DE WEB - WWW.HALSEYTAYLOR.COM
POUR VOUS PROCURER DES PIÈCES, CONTACTEZ VOTRE DISTRIBUTEUR LOCAL OU VISITEZ NOTRE SITE WEB A L'ADRESSE - WWW.HALSEYTAYLOR.COM