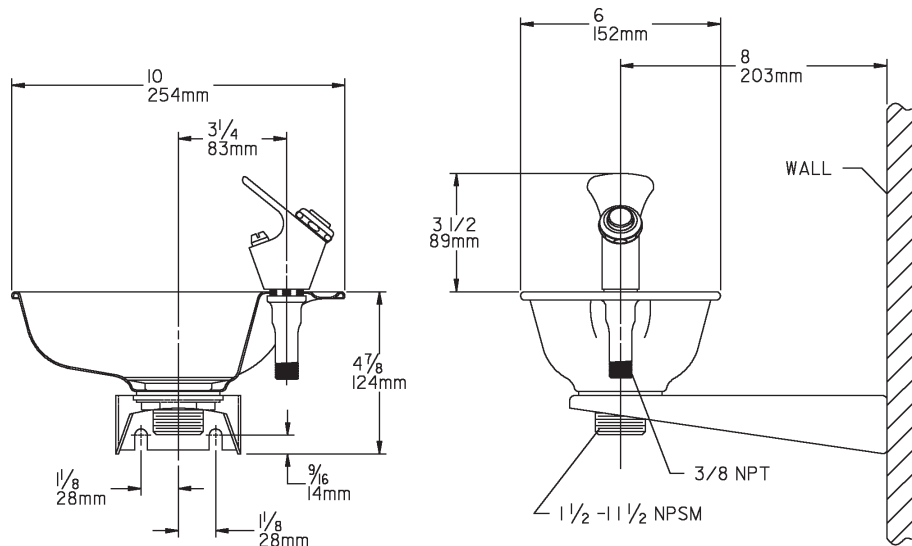


ELKAY OWNERS MANUAL

MANUAL DEL PROPIETARIO HALSEY ELKAY

MANUEL DE L'UTILISATION HALSEY ELKAY



INSTALLATION INSTRUCTIONS

1. This fountain is to be mounted on a smooth, flat, finished wall surface, with adequate support structure.
2. Establish rim height fountain is to be mounted at.
3. Refer to rough-in for plumbing.
4. Locate and install trap (not included).
5. Install shut-off valve (not included) on building water supply.
6. Secure fountain using 1/4" (6mm) lag screws or bolts (not included).

CAUTION: This fountain is rated for inlet water pressure of 20-90 psi. Should the inlet water supply exceed 90 psi, a pressure reducing regulator should be used.

7. Connect fountain to building supply line by running a water line between the shut-off valve and fountain.
8. Turn on water supply and check all connections for leaks.
9. Adjust bubbler stream height. (See instructions below).

TROUBLE SHOOTING & MAINTENANCE

PROJECTOR: If mineral deposits build up in the orifice, they can be removed by using a round file or small diameter wire.

CAUTION: Care must be taken not to damage orifice assembly.

STREAM REGULATOR: Stream height is factory set at 45-50 psi. If supply pressure varies greatly from this, remove the retaining nut and button (See Fig. 2) from bubbler assembly and adjust the screw on the regulator. Clockwise adjustment will raise stream height and counterclockwise will lower stream height. A stream height of 1" (25mm) is recommended. (See Fig. 1).

INSTRUCCIONES DE INSTALACION

1. Esta fuente está diseñada para ser instalada sobre una superficie mural, lisa, plana y acabada, con una estructura adecuada de apoyo.
2. Establecer la altura del reborde, la fuente debe instalarse a.
3. Para hacer las conexiones de tuberías, referirse a la instalación sanitaria enterrada.
4. Ubicar e instalar el colector (no se incluye).
5. Instalar la válvula de cierre (no se incluye) en el suministro de agua del edificio.
6. Sujetar la fuente con tirafondos de 1/4" (6mm) o pernos (no se incluyen).

ATENCION: Esta fuente está clasificada para una presión del agua de entrada de 20 a 90 psi. Si el suministro de agua de entrada llegara a sobrepasar de 90 psi, será necesario instalar un regulador reductor de presión.

7. Conectar la fuente a la tubería de suministro del edificio, instalando una tubería de agua entre la válvula de cierre y la fuente.
8. Abrir el suministro de agua y revisar todas las conexiones en busca de pérdidas.
9. Ajustar la altura del chorro del borboteador. (Ver las instrucciones más abajo).

LOCALIZACION DE AVERIAS Y MANTENIMIENTO

PROYECTOR: Si en el orificio se acumulan depósitos minerales, se pueden eliminar usando una lima redonda o un alambre de diámetro pequeño.

ATENCION: Tener cuidado de no dañar el conjunto de orificios.

REGULADOR DEL CHORRO: La altura del chorro es ajustado en la fábrica a una presión de 45-50 psi. Si la presión de suministro varía mucho de este valor, quitar la tuerca de retención y el botón (ver la figura 2) del conjunto borboteador y ajustar el tornillo en el regulador. El ajuste en sentido de las manecillas del reloj elevará la altura del chorro y en sentido contrario la bajará. Se recomienda una altura del chorro de 1 pulgada (25mm). (Ver la figura 1).

INSTRUCTIONS D'INSTALLATION

1. Cette fontaine doit être montée sur une surface lisse et plane d'un mur fini avec une structure de support appropriée.
2. Établissez la hauteur de montage du bord de la fontaine.
3. Référez-vous au diagramme concernant la tuyauterie.
4. Placez et installez la trappe (non comprise).
5. Installez la vanne d'arrêt (non comprise) sur l'arrivée d'eau.
6. Fixez la fontaine avec des vis ou des boulons de 1/3 pouce (6 mm), non compris.

ATTENTION: Cette fontaine est conçue pour une pression d'arrivée d'eau de 20 à 90 psi. Si la pression de l'arrivée d'eau dépasse 90 psi, vous devez utiliser un régulateur de pression.

7. Connectez la fontaine à la ligne d'arrivée d'eau du bâtiment en tirant une ligne entre la vanne d'arrêt et la fontaine.
8. Ouvrez l'arrivée d'eau et vérifiez toutes les connexions contre les fuites.
9. Réglez le caoutchouc de hauteur du jet (voir les instructions ci-dessous).

DIAGNOSTIQUES & ENTRETIEN

PROJECTEUR: Vous pouvez éliminer le calcaire qui se dépose dans les orifices, avec une lime ronde ou un fil de petit diamètre.

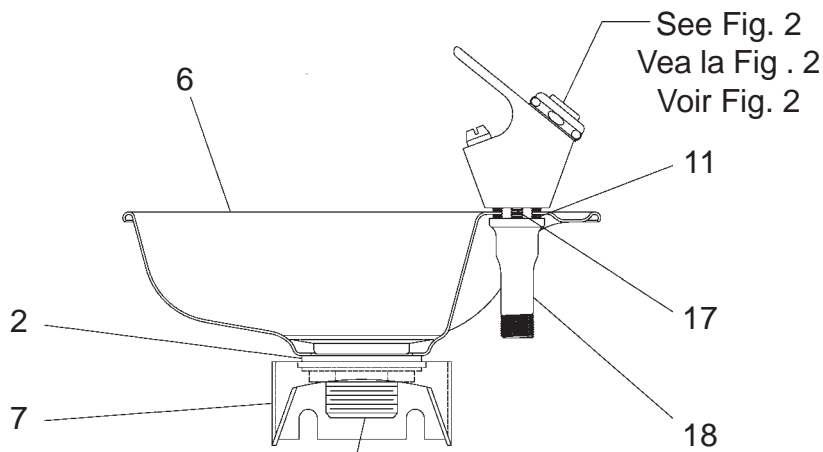
ATTENTION: Vous devez faire attention à ne pas endommager l'orifice.

RÉGULATEUR DE JET: La hauteur du jet est réglée à l'usine pour 45 à 50 psi. Si la pression d'arrivée est très différente, retirez l'écrou et le bouton de verrouillage (voir figure 2) du caoutchouc et ajustez la vis du régulateur. La hauteur du jet augmente si vous tournez dans le sens des aiguilles d'une montre et diminue si vous tournez dans le sens contraire. Nous vous recommandons une hauteur de jet de 1 pouce (25 mm) (voir figure 1).

EDF15R

PARTS LIST/ LISTA DE PIEZAS/ LISTE DES PIÈCES

ITEM NO.	PART NO.	DESCRIPTION	DESCRIPCIÓN	DESCRIPTION
1	51575C	Ring-Packing	Anillo-empaquetadura	Bourrage du joint
2	100857140740	Gasket	Junta	Joint
3	110346220550	Locknut	Contratuercas	Écrou de verrouillage
4	160270508640	Strainer Plate	Colador	Plaque de filtration
5	161637308640	Drain Plug	Tapón de desagüe	Bouchon de vidange
6	170705042830	Basin	Fuente	Bassin
7	400755242830	Wall Bracket	Soporte mural	Support mur
8	45703C	Bubbler Assy	Conjunto borboteador	Ensemble du caoutchouc
9	45675C	Bubbler Body	Cuerpo borboteador	Corps du caoutchouc
10	10031C	Regulator Retaining Nut	Tuerca de retención del regulador	Écrou de verrouillage du régulateur
11	100322740560	Bubbler Gasket	Junta del borboteador	Joint du caoutchouc
12	40048C	Button	Botón	Bouton
13	40089C	Nut-Cover	Tuerca-cubierta	Capuchon de l'écrou
14	40322C	Orifice Assy	conjunto de orificios	Ensemble de l'orifice
15	60291C	Screen	Rejilla	Écran
16	61313C	Regulator	Regulador	Régulateur
17	160609216550	Projector Nipple	Boquilla del proyector	Tige du projecteur
18	45657C	Projector Mounting Fitting	Acople del proyector	Connecteur du projecteur



See Fig. 3
Vea la Fig. 3
Voir Fig. 3

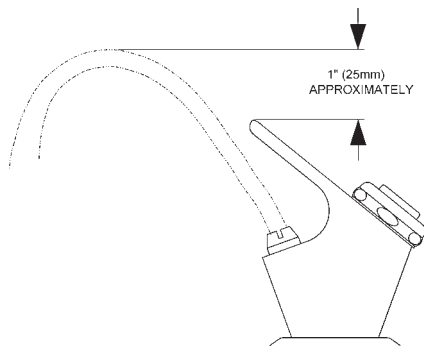


FIG. 1

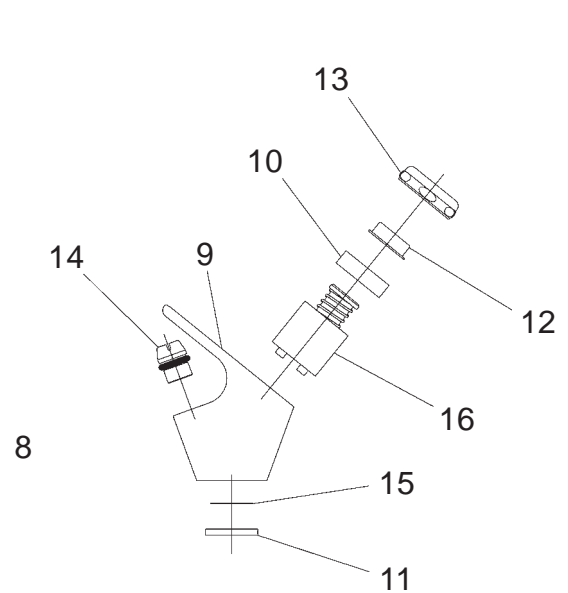


FIG. 2

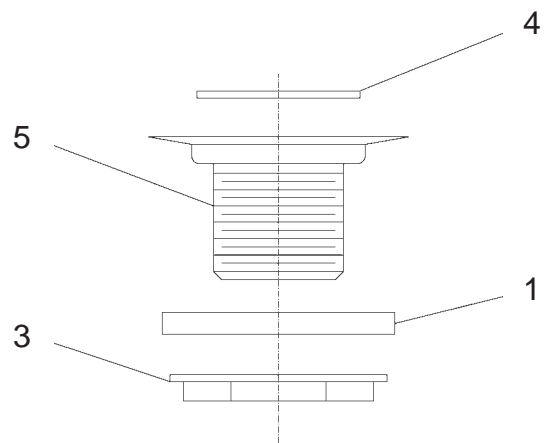


FIG. 3

PRINTED IN U.S.A.
IMPRESO EN LOS E.E.U.U.
IMPRIMÉ AUX É.-U.

FOR PARTS, CONTACT YOUR LOCAL DISTRIBUTOR OR CALL 1.800.323.0620
ELKAY MANUFACTURING COMPANY • 2222 CAMDEN COURT • OAK BROOK, IL 60523 • 630.574.8484
PARA PIEZAS, CONTACTE A SU DISTRIBUIDOR LOCAL O LLAME AL 1.800.323.0620
POUR OBTENIR DES PIÈCES, CONTACTEZ VOTRE DISTRIBUTEUR LOCAL OU COMPOSEZ LE 1.800.323.0620