

# **ELKAY**® *With FLEXI-GUARD*®

## **INSTALLATION & USE MANUAL**

*Manual de instalación y uso*

*Manuel d'installation et utilisation*

### **EZO™ Series Sensor-Operated Water Coolers**

*EZO™ La Barrera de la serie Liberta Agua Coolers*

*EZO™ Coolers d'Eau de Barrière-Libère de feuilleton*



Model EZO8L

**Note: Danger! Electrical shock hazard. Disconnect power before servicing unit.**  
 Nota: peligro! Peligro de descarga eléctrica. Desconecte antes de reparar la unidad  
 Remarque : Danger ! Risque de choc électrique. Débrancher avant de réparer l'appareil.

Uses HFC-134A refrigerant  
 Usa refrigerante HFC-134A  
 Utilise du fluide frigorigène HFC-134A

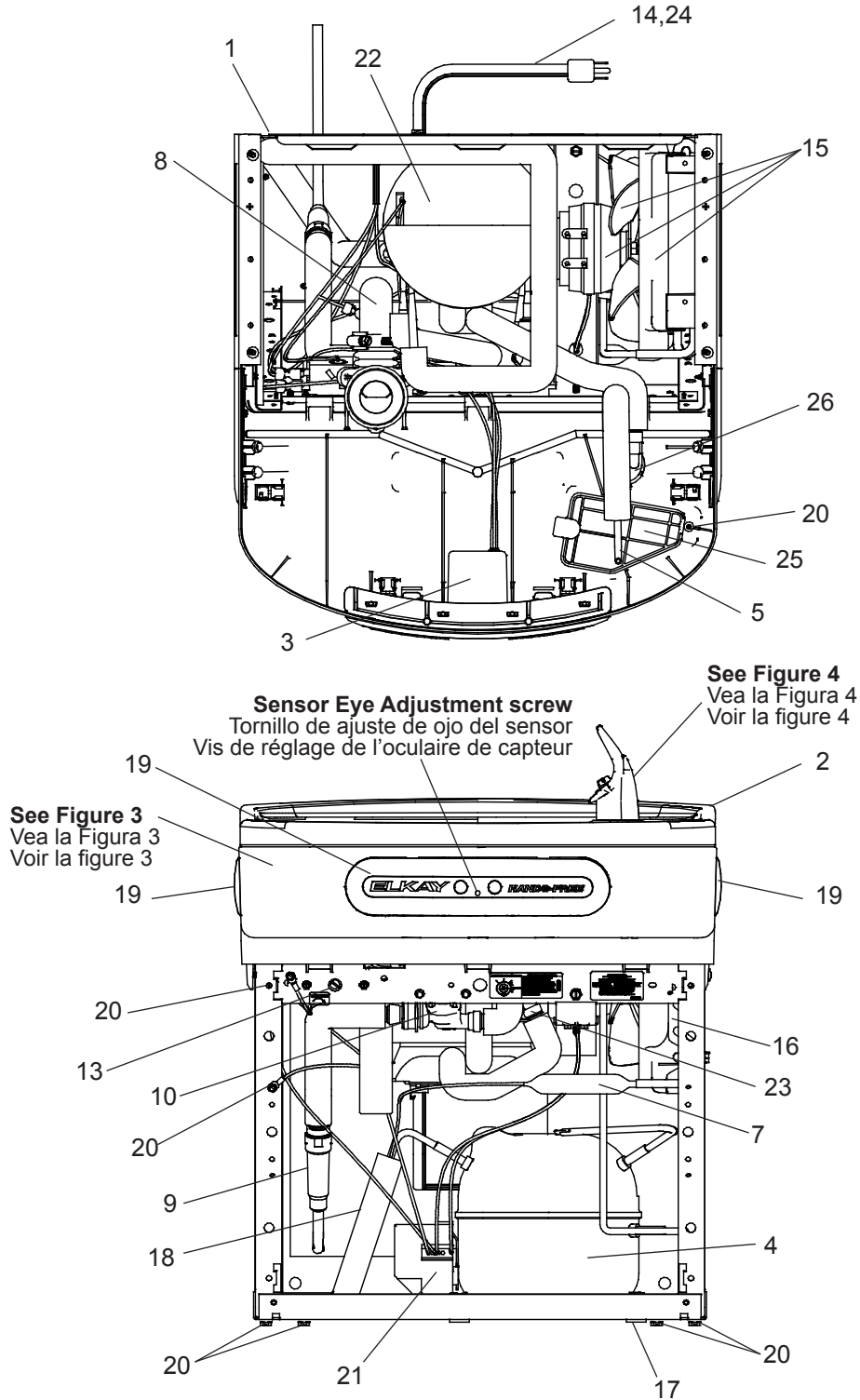
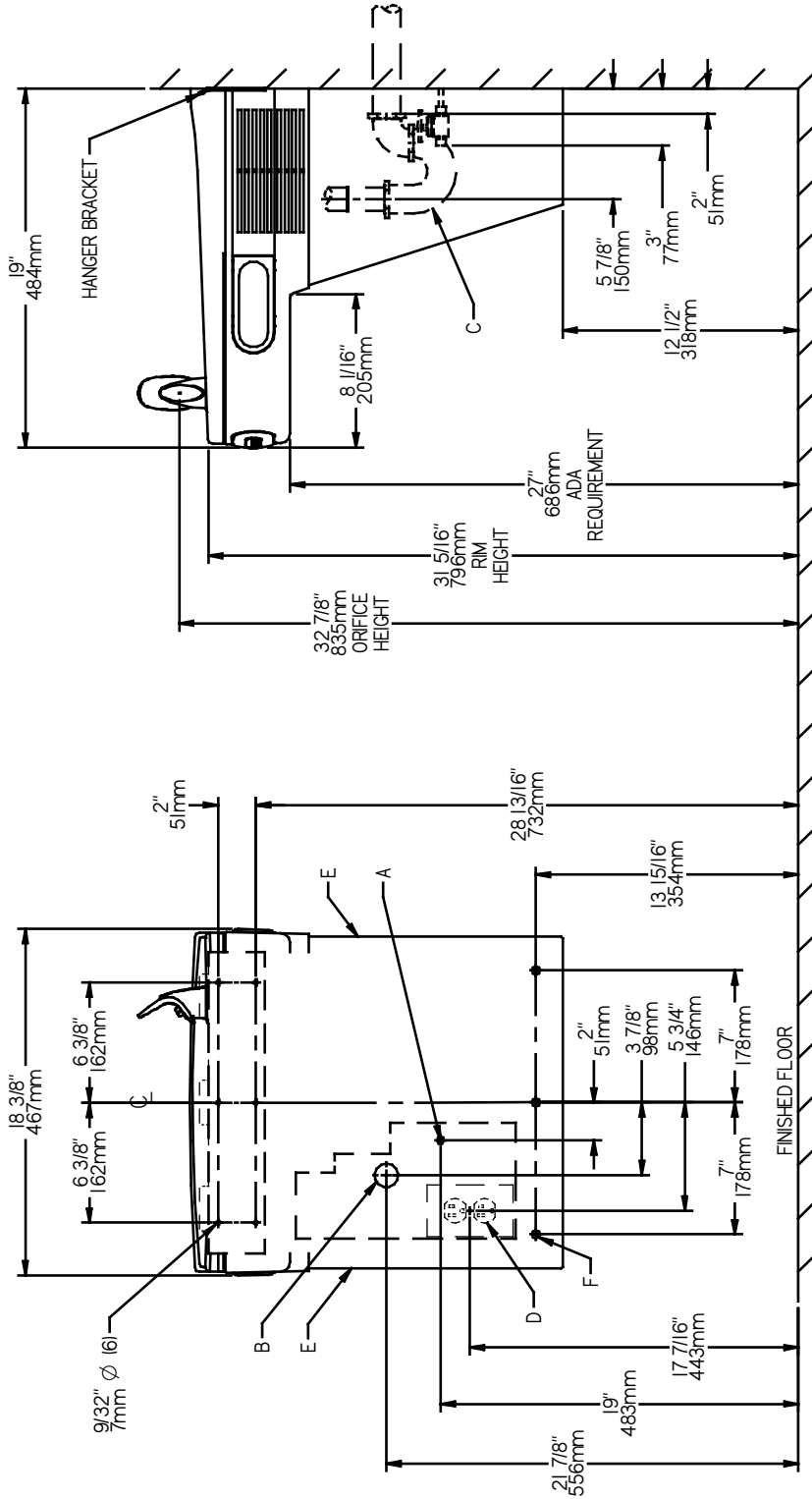


FIG. 1



REDUCE HEIGHT BY 3 INCHES FOR INSTALLATION OF CHILDREN'S ADA COOLER

FIG. 2

- LEGEND/LEYENDA/LÉGENDE**
- A = RECOMMENDED WATER SUPPLY LOCATION 3/8" O.D. UNPLATED COPPER TUBE CONNECT STUB WITH SHUT OFF (BY OTHERS) 3" (76mm) MAXIMUM OUT FROM WALL**  
 La UBICACION 3/8" O RECOMENDADA de ABASTECIMIENTO DE AGUA. D. EL TUBO del COBRE de UNPLATED CONECTA TALONARIO CON APAGO (POR OTROS) 3" en. (76 Mm) el MAXIMO FUERA DE PARED L'O.D. de 3/8" d'EMPLACEMENT DE PROVISION D'EAU RECOMMANDE. LE TUBE DE CUIVRE DE UNPLATED CONNECTE STUB AVEC ETEINT (PAR LES AUTRES) 3" dans. (76 mm) le MAXIMUM HORS DU MUR
  - B = RECOMMENDED LOCATION FOR WASTE OUTLET 1-1/4" O.D. DRAIN STUB 2 IN. OUT FROM WALL**  
 UBICACION RECOMENDADA PARA EL DRENAJE DE SALIDA DE AGUA. DE 1 1/4" DE DIAMETRO. EL TALONARIO 2 FUERA DE PARED EEMPLACEMENT RECOMMANDE POUR LE DRAIN DE D.E. 1-1/4" DE SORTIE D'EAU. STUB 2 HORS DU MUR
  - C = 1-1/4" TRAP NOT FURNISHED**  
 PURGADOR DE 1 1/4" NO PROPORCIONADO
  - D = ELECTRICAL SUPPLY (3) WIRE RECESSED BOX**  
 CAJA RECESIVA DE ALAMBRES (3) DE SUMINISTRO ELÉCTRICO
  - E = INSURE PROPER VENTILATION BY MAINTAINING 6" (152 mm) (MIN.) CLEARANCE FROM CABINET LOUVERS TO WALL**  
 ASEGURE UNA VENTILACION ADECUADA MANTENIENDO UN ESPACIO E 6" (152 mm) (MIN.) DE HOLGURA ENTRE LA REJILLA DE VENTILACION DEL MUEBLE Y LA PARED ASSUREZ-VOUS UNE BONNE VENTILATION EN GARDANT 6" (152 mm) (MIN.) ENTRE LES ÉVÉNENTS DE L'ENCEINTE ET LE MUR.
  - F = 7/16" BOLT HOLES FOR FASTENING UNIT TO WALL**  
 AGUJEROS DE LAS TUERCAS DE 7/16" PARA SUJETAR LA UNIDAD A LA PARED TROUS D'ÉCROUS 7/16" POUR FIXER L'APPAREIL AU MUR
- \*\*NEW INSTALLATIONS MUST USE GROUND FAULT CIRCUIT INTERRUPTER (GFCI)**  
**\*\*LAS NUEVAS INSTALACIONES DEBEN UTILIZAR LOS INTERRUPTORES DE CIRCUITO DE TIERRA DE LA AVERÍA (GFCI)**
- \*\*LES NOUVELLES INSTALLATIONS DOIVENT EMPLOYER LES INTERRUPTEURS DE CIRCUIT MOULUS DE DÉFAUT (GFCI)**

**HANGER BRACKETS INSTALLATION**

- 1) Remove hanger brackets fastened to back of cooler by removing one (1) screw.
  - 2) Mount the hanger brackets as shown in Figure 2.
- NOTE:** Hanger Bracket **MUST** be supported securely. Add fixture support carrier if wall will not provide adequate support. Anchor hanger securely to wall using all six (6) 1/4 in. dia. mounting holes.

**INSTALLATION OF COOLER**

- 3) Hang the cooler on the hanger bracket. Be certain the hanger bracket is engaged properly in the slots on the cooler back as shown in Figure 2.
  - 4) Remove the four (4) screws holding the lower front panel at the bottom of cooler. Remove the front panel by pulling straight down and set aside.
  - 5) Connect water inlet line--See Note 4 of General Instructions.
  - 6) Install trap. Remove the slip nut and gasket from the trap and install them on the cooler waste line making sure that the end of the waste line fits into the trap. Assemble the slip nut and gasket to the trap and tighten securely.
- IMPORTANT:** If it is necessary to cut the drain, loosen the screw at the black rubber boot and remove tube, check for leaks after re-assembly.
- 7) Plug in electrical power. Unit must have electrical power to have water flow.

**START UP**

**Also See General Instructions**

- 8) Stream height is factory set at 35 PSI. If supply pressure varies greatly from this, adjust screw located on the right knee clearance area. CW adjustment will raise stream and CCW adjustment will lower stream. For best adjustment, stream should hit basin approximately 6-1/2" (165mm) from bubbler on the downward slope of the basin.
- NOTE:** If continuous flow occurs at the end of the compressor cycle, turn cold control counterclockwise 1/4 turn.
- 9) Replace the front panel ensuring that the metal wrapper is secured inside of the upper shroud. Replace all four screws previously removed.

**CLEANING**

Warm, soapy water or mild household cleaning products can be used to clean the exterior panels of the EZ coolers. Extra caution should be used to clean the mirror finished stainless steel panels. They can be easily scratched and should only be cleaned with mild soap and water or Windex glass cleaner and a clean, soft cloth. Use of harsh chemicals or petroleum based or abrasive cleaners **will void the warranty.**

**INSTALACIÓN DE SOPORTES PARA COLGAR**

- 1) Retire el soporte fijador que se encuentra conectado a la parte posterior del enfriador sacando un (1) tornillo.
  - 2) Monte el soporte fijador de la manera descrita en Fig. 2.
- NOTA:** Es necesario que el soporte fijador sea apoyado seguramente. Agregue un portador al soporte fijador si La pared no aporta soporte adecuado. Amarre el soporte colgante seguramente a la pared. Usando todos los seis (6) agujeros de montaje de ¼ pulg. (6.35 mm) de diám.

**INSTALACIÓN DEL ENFRIADOR**

- 3) Cuelgue el enfriador en el soporte colgante. Asegúrese que el soporte colgante está enganchado adecuadamente en las ranuras en la parte posterior del enfriador según descrito en Figura 2.
  - 4) Retire los cuatro (4) tornillos que sujetan el panel frontal inferior en el pie del enfriador. Retire el panel frontal al jalarlo hacia abajo y póngalo al lado.
  - 5) Conecte la tubería de entrada de agua – Consulte la Nota 4 de la Instrucciones Generales.
  - 6) Instale el purgador. Retire la tuerca deslizante y el obturador del purgador e instáelos en la tubería de descarga del enfriador, asegurándose de que el extremo de la tubería de descarga encaje en el purgador. Ensamble la tuerca deslizante y el obturador en el purgador y apriete firmemente.
- IMPORTANTE:** Si llega a ser necesario cortar la tubería de descarga, afloje el tornillo en el fuelle negro de goma y retire la tubería, después del reensamblaje, compruebe que no haya pérdidas.
- 7) Enchufe la alimentación eléctrica.

**INICIO**

**También consulte las Instrucciones Generales**

- 8) La altura del chorro viene predefinida de la fábrica en 35 psi. Si la presión de la fuente varía grandemente de esto, ajuste el tornillo situado en el lado izquierdo debajo de la barra del empuje ass'y. en la barra transversal. Un ajuste en el sentido de las manecillas del reloj alzará al chorro y un ajuste en el sentido contrario a las manecillas del reloj bajará el chorro. Para lograr el mejor ajuste, el chorro debe caer al estanque aproximadamente un 6-1/2 pulg. (165 mm) del grifo en la inclinación hacia abajo del estanque.
- NOTA:** Si ocurre un flujo continuo al fin del ciclo del compresor, gire el control del agua fría una cuarta vuelta en el sentido contrario a las manecillas del reloj.
- 9) Reemplace el panel frontal asegurando que la envoltura metálica está bien sujeta dentro de la cubierta superior. Reemplace todos los cuatro tornillos previamente retirados.

**LIMPIEZA**

Se puede usar agua tibia enjabonada o un producto no abrasivo de limpieza para limpiar los paneles exteriores de los enfriadores EZ. Debe usar mucho cuidado al limpiar los paneles de acero inoxidable de acabado espejo. Es muy fácil rayarlos y únicamente debe limpiarse con jabón no abrasivo y agua o con el limpiador de vidrios Windex y un paño limpio y suave. El uso de productos químicos o limpiadores abrasivos o aquellos basados en petróleo **anulará la garantía.**

**SUPPORTS DE CROCHET DE SUSPENSION INSTALLATION**

- 1) Retirez le support de suspension fixé au dos du refroidisseur en retirant une (1) vis.
  - 2) Montez le support de suspension comme indiqué dans la figure 2.
- REMARQUE:** Le support de suspension doit être accroché sûrement. Renforcez le soutien du mur par l'ajout d'un élément porteur fixe si le mur ne peut pas, à lui tout seul, offrir un soutien suffisant. Fixez le support au mur en utilisant des trous de fixation de 6 pouces ¼ de diamètre.

**INSTALLATION DU REFRIGERISSEUR**

- 3) Pendez le refroidisseur au support de suspension. Assurez-vous que le support est correctement inséré dans les emplacements au dos du refroidisseur, comme indiqué dans la figure 2.
  - 4) Retirez les four (4) vis maintenant en place le panneau frontal au bas du refroidisseur. Retirez le capot inférieur en tirant vers le bas et mettez-le de côté.
  - 5) Reliez l'alimentation en eau — Référez-vous à la remarque 4 des Instructions Générales.
  - 6) Mettez en place le siphon. Retirez l'écrou coulissant et le joint statique du siphon et installez-les sur la conduite résiduaire du refroidisseur en vérifiant bien que l'extrémité de la conduite résiduaire entre dans le siphon. Installez l'écrou coulissant et le joint statique au siphon et serrez fortement.
- IMPORTANT:** Au cas où il serait nécessaire de couper le drain, désérrez la vis située sur la gaine noire en caoutchouc et retirez le tube, puis vérifiez qu'il n'y a pas de fuites avant de remonter.
- 7) Branchez l'alimentation électrique.

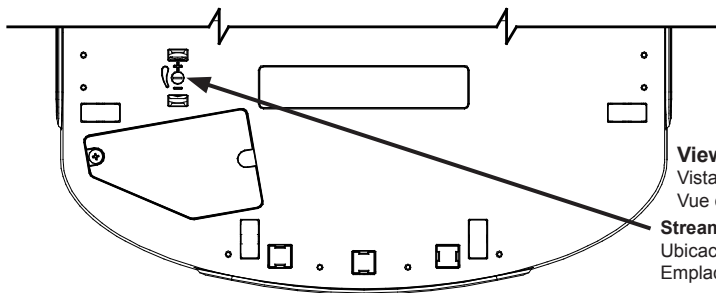
**DEMARRAGE**

**Voir également le chapitre Instructions Générales**

- 8) La pression de la vapeur a été réglée en usine à 35 psi. Si la pression d'approvisionnement change considérablement de ceci, ajustez la vis plac du côté gauche au-dessous de la barre de poussée ass'y. sur la barre transversale Le réglage dans le sens des aiguilles d'une montre augmente le jet, et dans le sens inverse le diminue. Pour un meilleur réglage, le jet doit frapper le bassin à une distance d'environ 6 pouces et demi (165 mm) du barboteur sur la pente descendante du bassin.
- REMARQUE:** Si un flot continu se déclenche à la fin du cycle de compression, tournez le Contrôle de refroidissement d'un quart de tour dans le sens inverse des aiguilles d'une montre.
- 9) Remettez le panneau frontal en place en vérifiant que le couvre-joint métallique est bien installé à l'intérieur de l'enveloppe de protection supérieure. Révissez les four vis otées précédemment.

**ENTRETIEN**

Utiliser de l'eau tiède savonneuse ou des produits de nettoyage domestiques doux pour nettoyer les panneaux extérieurs des refroidisseurs EZ. Une prudence supplémentaire est requise lors du nettoyage du miroir ou des panneaux inox. Ces éléments peuvent se rayer facilement et doivent être uniquement nettoyés à l'aide de savon doux et d'eau ou de liquide nettoyant pour vitres Windex et d'un chiffon doux et propre. L'utilisation de produits chimiques corrosifs et de nettoyants abrasifs ou dérivés du pétrole **annulera la garantie constructeur.**



**View of Underside of Basin Shroud**  
Vista de la parte inferior de la cuenca cubierta  
Vue de dessous du bassin du Saint-Suaire

**Stream Height Adjustment Location**  
Ubicación de ajuste de altura de corriente  
Emplacement de réglage hauteur Stream

# Service Instructions

## Lower and Upper Shroud

To access the refrigeration system and plumbing connections, remove four screws from bottom of cooler to remove the lower shroud. To remove the upper shroud for access to the pushbars, regulator, solenoid valve or other components located in the top of the unit, remove lower shroud, disconnect drain, remove four screws from tabs along lower edge of upper shroud, unplug two wires and water tube.

## Bubbler

To remove the bubbler, first disconnect the power supply. The underside of the bubbler can be reached through the access panel (Item 25, Page 2) on the underside of the upper shroud (Item 6). Remove the access panel by removing the retaining screw. To remove the bubbler, loosen locknut from the underside of the bubbler and remove the tubing from the quick connect fitting per the Operation Of Quick Connect Fittings section in the General Instructions. After servicing, replace the access panel and retaining screw.

# Atienda a Instrucciones

## Las cubiertas inferiores y superiores

Para obtener acceso al sistema de refrigeración y las conexiones de plomería, retire cuatro tornillos de la parte inferior del enfriador para así poder retirar la cubierta inferior. Para retirar la cubierta superior para obtener acceso a las barras topes de empuje, regulador, la válvula del solenoide u otros componentes ubicados en la parte superior de la unidad, retire la cubierta inferior, desconecte el tubo de desagüe, retire cuatro tornillos de las lengüetas a lo largo del borde inferior de la cubierta superior, desenchufe dos cables y la tubería de agua.

## Burbujeador

Para quitar el burbujeador, primero hay que desconectar la alimentación. Se puede obtener acceso a la parte inferior del burbujeador a través del panel de acceso (Figura 25, página 2) en la parte inferior de la cubierta superior (Figura 6). Quite el panel de acceso sacando el tornillo de retención. Para retirar el burbujeador, suelte la contratuerca de la parte inferior del burbujeador y saque la tubería del accesorio de conexión rápida según descrito en la sección Funcionamiento de los Accesorios de Conexión Rápida en las Instrucciones Generales. Después de realizar el servicio, reemplace el panel de acceso y el tornillo de retención.

# Entretien des Instructions

## Enveloppes de Protection Supérieure et Inférieure

Pour accéder au système de réfrigération et aux raccords de plomberie, retirez les four vis situées au bas du refroidisseur pour retirer l'enveloppe inférieure. Pour retirer l'enveloppe supérieure afin d'avoir accès aux boutons-poussoir, au régulateur, à l'électrovanne ou à tout autre composant situé au sommet de l'unité, retirez l'enveloppe inférieure, déconnectez le drain, retirez les quatre vis des pattes situées le long de l'arête inférieure de l'enveloppe supérieure, et débranchez les deux câbles ainsi que le raccordement en eau.

## Barboteur

Pour déposer le barboteur, débranchez d'abord l'alimentation électrique. Le dessous du barboteur est accessible par le biais du panneau d'accès (composant 25, page 2) sur la face inférieure du collecteur d'air (composant 6). Déposez le panneau d'accès en retirant la vis de retenue. Pour déposer le barboteur, desserrez l'écrou de blocage du dessous du barboteur et retirez la tubulure à partir du raccord rapide conformément à la section Utilisation des raccords rapides dans les instruction générales. Une fois le travail terminé, remplacez le panneau d'accès et la vis de

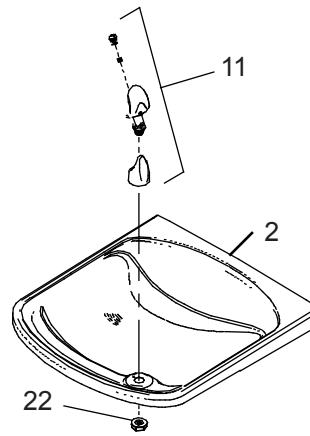


FIG. 3

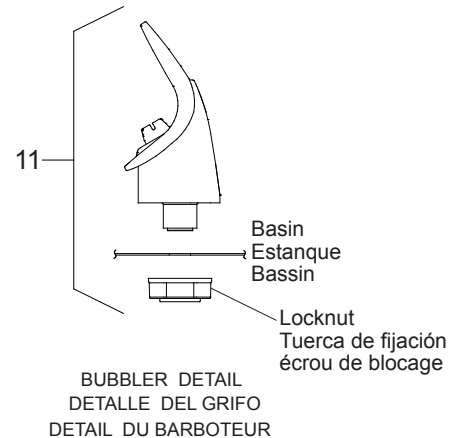
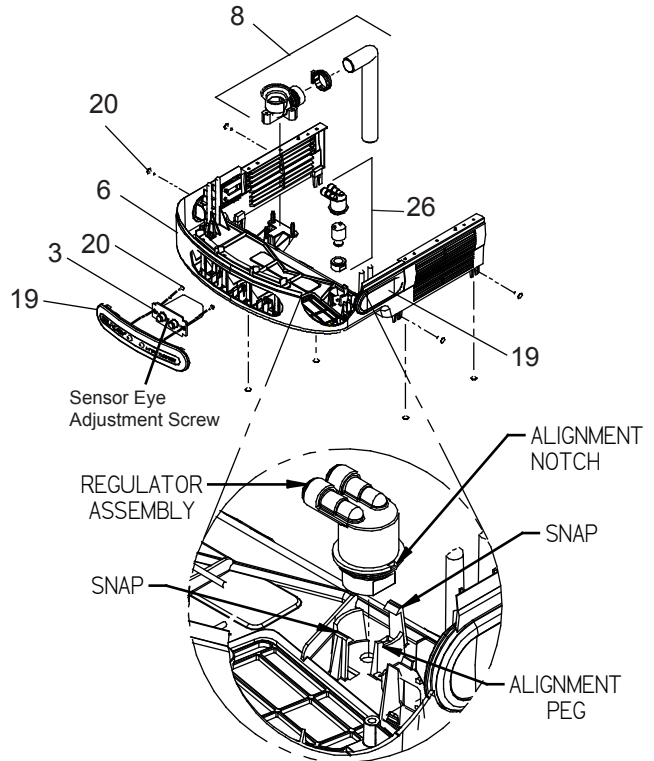


FIG. 4

### NOTE:

When installing replacement bubbler and pedestal, tighten locknut only to hold parts snug in position. Do Not Overtighten.

### NOTA:

Al instalar el grifo y pedestal de reemplazo, apriete la tuerca de fijación únicamente para mantener las piezas en una posición ajustada. No debe apretarse demasiado.

### REMARQUE:

Lorsque vous installez le barboteur et, serrez le contre-écrou seulement suffisamment pour garder les pièces snug en position. Ne Pas Serrer Trop Fortement.

**SENSOR RANGE ADJUSTMENT:**

The electronic sensor used in this cooler is factory pre-set for a "visual" range of 36 inches (914 mm). If actual range varies greatly from this or a different setting is desired, follow the range adjustment procedure below:

- Using a small tip screwdriver, locate range adjustment screw through the small hole between the sensor lenses (See Page 1.) Turn this screw clockwise to increase range and counterclockwise to decrease range (See Fig. 3).

**CAUTION:** Complete range of sensor (24-46 inches/610-1168mm) is only one turn of the adjusting screw.

**SENSOR CONTROL:** If sensor fails to operate valve mechanism or operates erratically, check the following.

- Ensure there are no obstructions within a 40 inch (1016mm) radius in front of cooler.
- Check wire connections at the solenoid valve and sensor. **CAUTION:** Make sure unit is unplugged before checking any wiring.
- Ensure proper operation of solenoid valve. If there is an audible clicking sound yet no water flows, look for an obstruction in the valve itself or elsewhere in the water supply line.

**AJUSTE DE LOS LÍMITES DEL SENSOR:**

El sensor electrónico usado en este enfriador está predefinido en la fábrica para ofrecer un límite "visual" de 36 pulgadas (914 mm). Si los límites reales varían de manera significativa de esta medida o si desea otro ajuste, siga el procedimiento para ajustar los límites que se encuentra abajo:

- Usando un desatornillador con punta pequeña, gire el tornillo de un lado a otro pequeña agujero entre la ver ventana. de ajuste de límites en el sentido de las manecillas del reloj para aumentar el límite y en sentido contrario de las manecillas del reloj para reducir el límite (Vea Fig. 3).

**PRECAUCIÓN:** Un recorrido completo de los límites del sensor (24-46 pulgadas/610-1168mm) consiste de un solo giro del tornillo de ajuste.

**CONTROL DEL SENSOR:** Si el sensor falla en su operación del mecanismo de las válvulas o funciona de modo inconstante, compruebe lo siguiente.

- Asegúrese que no existen obstrucciones dentro de un radio de 40 pulgadas (1016mm) en frente del enfriador.
- Verifique las conexiones de los cables en la válvula de solenoide y el sensor. **PRECAUCIÓN:** Asegúrese que la unidad está desconectada antes de verificar el cableado.
- Asegure la operación correcta de la válvula del solenoide. Si no existe un sonido audible de chasquidos y sin embargo, el agua no fluye, busque una obstrucción en la válvula misma o en algún otro sitio dentro de la tubería de suministro.

**REGLAGE DE LA PORTEE DU CAPTEUR:**

Le capteur électronique présent dans le refroidisseur a été réglé à l'usine sur une valeur de portée «visuelle» de 0.9 m. Si la porte actuelle varie fortement de celle-ci ou si un réglage différent est souhaité, suivez les procédures de réglages indiquées ci-dessous:

- A l'aide d'un petit tournevis à pointe, effectuez une rotation de la vis de réglage à travers la petit trou entre voir fenêtre dans le sens des aiguilles d'une montre afin d'augmenter la portée, et dans le sens inverse pour la diminuer. (Voir Fig. 3).

**ATTENTION:** La gamme totale de la portée du capteur (24 à 46 pieds, soit 610 à 1168 mm) n'est qu'à 1 tour de vis.

**CONTROLE DU CAPTEUR:** Si le capteur ne peut commander le mécanisme du robinet ou fonctionne incorrectement, vérifiez le point suivant:

- Vérifiez qu'il n'existe pas d'élément obstruant le passage dans un rayon d'1 mètre autour du ventilateur.
- Vérifiez les branchements reliés à l'électrorobinet et au capteur. **ATTENTION:** Assurez-vous que l'unité est débranchée avant de vérifier tout branchement.
- Vérifiez le bon fonctionnement de l'électrorobinet. Si vous entendez un bruit de cliquetis et que l'eau ne coule pas, vérifiez qu'aucun élément dans le robinet ou dans toute autre partie de l'alimentation en eau n'obstrue le passage.

**CLEANING**

Warm, soapy water or mild household cleaning products can be used to clean the exterior panels of the EZ coolers. Extra caution should be used to clean the mirror finished stainless steel panels. They can be easily scratched and should only be cleaned with mild soap and water or Windex glass cleaner and a clean, soft cloth. Use of harsh chemicals or petroleum based or abrasive cleaners **will void the warranty.**

**LIMPIEZA**

Se puede usar agua tibia enjabonada o un producto no abrasivo de limpieza para limpiar los paneles exteriores de los enfriadores EZ. Debe usar mucho cuidado al limpiar los paneles de acero inoxidable de acabado espejo. Es muy fácil rayarlos y únicamente debe limpiarse con jabón no abrasivo y agua o con el limpiador de vidrios Windex y un paño limpio y suave. El uso de productos químicos o limpiadores abrasivos o aquellos basados en petróleo **anulará la garantía.**

**ENTRETIEN**

Utiliser de l'eau tiède savonneuse ou des produits de nettoyage domestiques doux pour nettoyer les panneaux extérieurs des refroidisseurs EZ. Une prudence supplémentaire est requise lors du nettoyage du miroir ou des panneaux inox. Ces éléments peuvent se rayer facilement et doivent être uniquement nettoyés à l'aide de savon doux et d'eau ou de liquide nettoyant pour vitres Windex et d'un chiffon doux et propre. L'utilisation de produits chimiques corrosifs et de nettoyants abrasifs ou dérivés du pétrole **annulera la garantie constructeur.**

WIRING DIAGRAM - EZO 115V

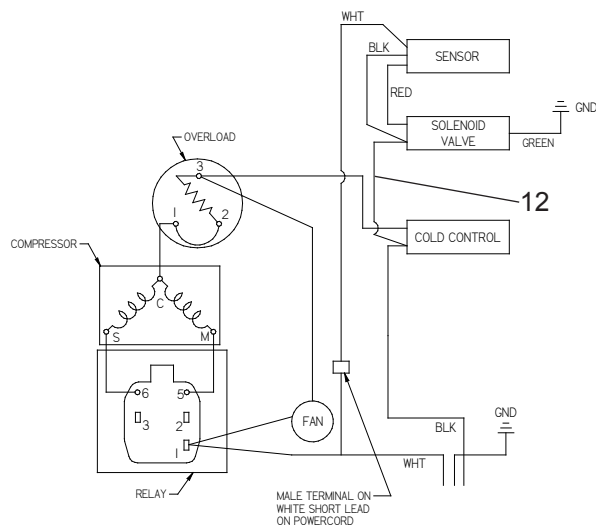


FIG. 5

WIRING DIAGRAM - EZO 220V

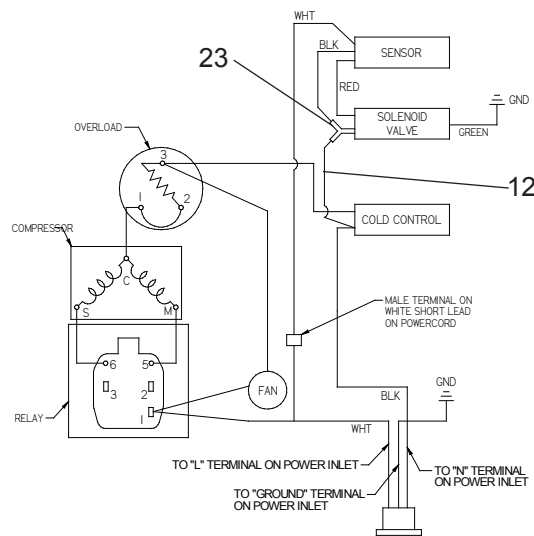


FIG. 6



115V PARTS LIST/ 115V LISTA DE PIEZAS/ 115V LISTE DES PIÈCES

ITEM NO.	PART NO.	DESCRIPTION	DESCRIPCIÓN	DESCRIPTION
1	28401C	Hanger Bracket	Soporte Colgante	Support de Suspension
2	55001109	Basin - Stainless Steel	Estanque - Acero Inoxidable	Basin - Inox
3	36028C	Sensor - Clear	Interruptor - Eléctrico	Interrupteur - Electrique
	31384C	Sensor Assy - (Less Refrig. Unit)(Sensor/ Fitting/Pin Terminal)	Sensor Assy - (Unidad de menos refrigeración) (Sensor / Fitting / Pin Terminal)	Assy capteur - (moins de réfrigération. Unité) (terminal capteur / raccord / broche)
*4	36322C	Compressor Serv. Pack	Compresor Paquete de Servicio	Service Pack pour le compresseur
5	56092C	Tubing - Poly (Cut To Length)	Tubería de Polietileno (Corte a la Longitud)	Tubes - Polyéthylène (Couper à la Longueur)
6	56228C	Assy - Shroud Upper (Front Side Push)	Cubierta - Superior (Frente)	Enveloppe de Protection-Supérieure (Avant)
7	66703C	Drier	Secador	Déshydrateur
8	97970C	Kit - Drain Replacement (EZ)(Brkt/ Tube/Ftg/Clamp)	Kit - Reemplazo de Drenaje (EZ)/Soporte/Tubo/Guar-nición de Tubo/Abrazadera	Kit - Remplacement de Drain (EZ)/Support/Tube/ Raccord de Tube/Bride Pour Tuyau
9	55996C	In-Line Strainer	En Line Strainer	Filtre à eau en ligne
10	1000004572	Kit - Solenoid Valve/Regulator Assy	Kit - Montaje del Regulador/Válvula Solenoide	Kit - Solénoide de la Vanne/Régulateur
11	56073C	Kit - Bubbler Assy/Nut	Montaje Tuerca Montaje Kit-Bubbler	Kit-Barboteur Assemblée/Noix
12	30873C	Wire - Jumper	Cable - Puente	Cable - Cavalier
13	98773C	Kit - Cold Control/Screws	Kit - Control del Enfriamiento/Tornillo	Kit - Contrôle de Refroidissement/Vis
14	98774C	Kit - Internal Wiring/Pwr Cord/Black and White Jumper Wires (115V)	Kit - Cableado Interno/Cable/Negro Y Blanco Puente (115V)	Kit - Câblage Interne/Câble d'Alimentation/Noir et Fils de Raccordement Blanc (115V)
15	98775C	Kit - Fan Motor Assy/Blade/Mtr/ Shroud/Screws/Nut	Kit - Ventilador Motor Montaje/Hoja/Motor/ Cubierta/Tornillos/Tuerca	Kit - Ventilateur Moteur Assemblée/Lame/Moteur/ Cache/Vis/Ecrou
16	98776C	Kit - Condenser/Drier	Kit - Condensador/Secador	Kit - Condenseur/Séchoir
17	98777C	Kit- Compr Mtg Hdwe/Grommets/ Clips/Studs	Kit - Matériel de Montaje Compresor/Ojal/ Pinza/Taquete	Kit - Montage du Compresseur Matériel/ Joint d'éanchéité/Clip/Goujon
18	98778C	Kit - Heat/Drier	Kit - Intercambiador Térmico/Secador	Kit - Echangeur Thermique/Déshydrateur
19	98896C	Kit - Front Pushbar/Fillers	Kit - frontales barra de empuje/rellenos	Kit - guidon avant/charges
20	98898C	Kit - Hardware for Panels	Kit - Juego de Accesorios	Kit - De Visserie
21	0000000238	Kit - Electrical Relay/Overload/Cover	Kit - compresor eléctrico/relé/sobrecarga/cubierta	Kit-compresseur électrique/relais/surcharge/couverture
22	98724C	Kit - Evaporator Assembly	Montaje del Kit-Evaporador	Assemblée de L'évaporateur en Kit
23	1000001602	Kit - 75583C Elbow 5/16" x 1/4" (3 Pack)	Kit - 75583C Elbow 5/16" x 1/4" (paquete de 3)	Kit - 75583C Elbow 5/16" x 1/4" (Pack de 3)
24	36285C	Power Cord (115V) (Refrig)	Cable Eléctrico (115V)	Cordon d'Alimentation (115V)
	31376C	Power Cord (L/R)	Cable Eléctrico - sin refrigeración	Cordon d'alimentation-(moins de réfrigération)
25	56213C	Panel - Access	Panel de Acceso	Groupe-Accès
26	1000004564	Kit - Regulator w/Holder & Nut	Kit - regulador con soporte y la tuerca	Kit - régulateur avec support et écrou
NS	27416C	Wrapper - (SS)	Envoltura - Acero inoxidable	Couvre-Joint - Inox
	27413C	Wrapper - (Light Grey)	Envoltura - Gris claro	Couvre-joint - Gris Clair

NS = NOT SHOWN

\*INCLUDES RELAY & OVERLOAD. IF UNDER WARRANTY, REPLACE WITH SAME COMPRESSOR USED IN ORIGINAL ASSEMBLY. NOTE: All correspondence pertaining to any of the above water coolers or orders for repair parts MUST include Model No. and Serial No. of cooler, name and part number of replacement part.

\*INCLUYE RELÉ Y SOBRECARGA. SI ESTÁ BAJO GARANTÍA, REEMPLACE CON EL MISMO COMPRESOR USADO EN EL ENSAMBLADO INICIAL.

NOTA: Toda la correspondencia relacionada con el enfriador de agua anterior o con una orden de reparación piezas DEBERÁ incluir el número de modelo y número de serie del enfriador, el nombre y número de pieza de la pieza de repuesto.

\*COMPREND RELAIS ET SURCHARGE. SI SOUS GARANTIE, REMPLACEZ AVEC LE MÊME SURPRESSEUR QUE CELUI UTILISÉ ORIGINALLEMENT.

NOTE: Toute correspondance au sujet des refroidisseurs d'eau courante ou toute commande de pièce de rechange DOIT inclure le numéro de modèle et le numéro de série du refroidisseur ainsi que le nom et le numéro de pièce à remplacer.

220V PARTS LIST/ 220V LISTA DE PIEZAS/ 220V LISTE DES PIÈCES

ITEM NO.	PART NO.	DESCRIPTION	DESCRIPCIÓN	DESCRIPTION
*4	1000002147	Compressor Serv. Pak (220V/50Hz)	Compresor Paquete de servicio (220V/50Hz)	Kit d'Entretien du Compresseur (220V/50Hz)
	1000002146	Compressor Serv. Pak (220V/60Hz)	Compresor Paquete de servicio (220V/60Hz)	Kit d'Entretien du Compresseur (220V/60Hz)
10	1000004575	Kit - Solenoid Valve/Reg./Nut Assy.	Kit - Montaje del Regulador/Válvula Solenoide	Kit - Solénoide Valve/Régulateur/écrou Assembly
15	0000000245	Kit - Fan Motor Assy/Blade/Mtr/Shroud/ Screws/Nut 220V 50Hz-60Hz	Kit - Ventilador Motor Montaje/Hoja/Motor/ Cubierta/Tornillos/Tuerca (220V 50Hz-60Hz)	Kit - Ventilateur Moteur Assemblée/Lame/ Moteur/Cache/Vis/Ecrou (220V 50Hz-60Hz)
21	98751C	Kit - Overload/Relay/Cvr (220V/50Hz)	Kit - sobrecarga/relé/cubierta (220V/50Hz)	Kit-surcharge/relais/couverture (220V/50Hz)
	98752C	Kit - Overload/Relay/Cvr (220V/60Hz)	Kit - sobrecarga/relé/cubierta (220V/60Hz)	Kit-surcharge/relais/couverture (220V/60Hz)
23	33133000	Adapt - Tab .250	Adaptador - Tab .250	Adaptateur-Tab .250
24	36066C	Power Cord (220V)	Cable eléctrico (220V)	Cordon d'Alimentation (220V)
NS	28030C	Brkt - Power Inlet	Soporte - Entrada De Eléctrico	Support - Entrée d'alimentation
NS	35826C	Inlet - Power	Entrada De Eléctrico	Entrée d'alimentation

NS = NOT SHOWN

FOR PARTS, CONTACT YOUR LOCAL DISTRIBUTOR OR CALL 1.800.834.4816  
 PARA PIEZAS, CONTACTE A SU DISTRIBUIDOR LOCAL O LLAME AL 1.800.834.4816  
 POUR OBTENIR DES PIÈCES, CONTACTEZ VOTRE DISTRIBUTEUR LOCAL OU COMPOSEZ LE 1.800.834.4816

REPAIR SERVICE INFORMATION TOLL FREE NUMBER 1.800.260.6640  
 NÚMERO GRATIS DE SERVICIO 1.800.260.6640  
 INFORMATIONS POUR LE SERVICE PAR NUMERO SANS FRAIS 1.800.260.6640

PRINTED IN U.S.A.  
 IMPRESO EN LOS E.E.U.U.  
 IMPRIMÉ AUX E.-U.

ELKAY MANUFACTURING COMPANY • 2222 CAMDEN COURT • OAK BROOK, IL 60523 • 630.574.8484 • www.elkay.com