

**⚠ IMPORTANT ⚠**

Adequate in-wall backing must be provided by installer to fully support the weight of the unit. Always check local codes and ordinances prior to installation. Use extreme care when removing the wall bracket from the back of the mirror. Do not allow the tabs or slots to become flat or bent out of shape. For ease of installation, make sure to allow 1-1/2" of clear space above the mirror on the wall. Make sure the slots on the back of the mirror slide over ALL the wall bracket tabs. When the mirror is secured to the wall, a concealed locking tab will snap into locking position (you will hear the locking tab snap into place). After installation is complete, try to remove the mirror from the wall. If the mirror lifts off the wall, check for damaged tabs or slots. A special tool available from Bradley (330-074) is required to press down the locking tab to remove the mirror from the wall.

**⚠ IMPORTANT ⚠**

Un support adéquat dans le mur doit être fourni par l'installateur pour soutenir entièrement le poids de l'unité. Toujours vérifier les codes locaux et arrêtés municipaux avant toute installation. Faire preuve d'extrême prudence lors du retrait du support mural du dos du miroir. Ne pas laisser les pattes ou les fentes s'aplatir ou se déformer. Pour faciliter l'installation, s'assurer de prévoir une hauteur libre de 3,8 cm (1-1/2") au-dessus du miroir sur le mur. S'assurer que les fentes sur le dos du miroir glissent sur TOUTES les pattes du support mural. Une fois le miroir attaché au mur, une patte de verrouillage dissimulée s'enclenchera en position de verrouillage (la patte de verrouillage émet un son lorsqu'elle s'enclenche en place). Une fois l'installation terminée, essayer de retirer le miroir du mur. Si le miroir se soulève du mur, vérifier si les pattes ou les fentes sont endommagées. Un outil spécial, disponible auprès de Bradley (330-074), est nécessaire pour appuyer sur la patte de verrouillage afin de retirer le miroir du mur.

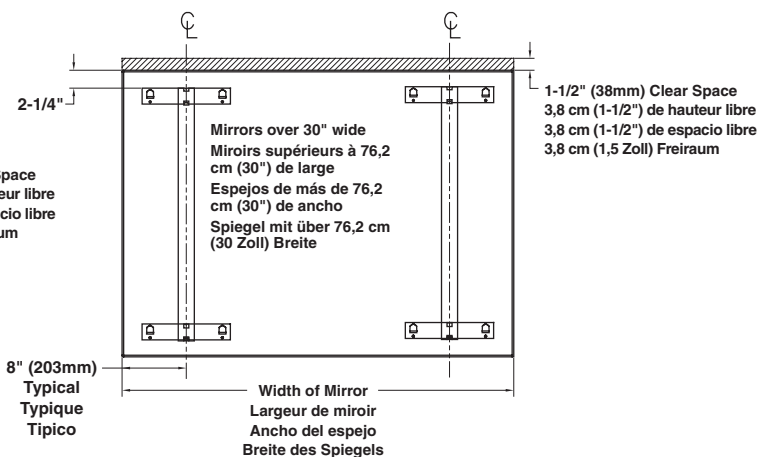
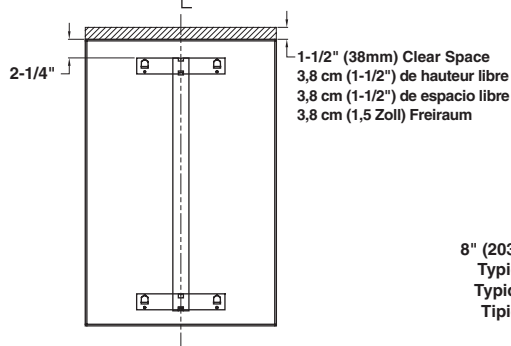
**⚠ IMPORTANTE ⚠**

El instalador debe proporcionar soportes adecuados en la pared para sostener todo el peso de la unidad. Siempre compruebe los códigos y las ordenanzas locales antes de la instalación. Tenga máximo cuidado al retirar el soporte de pared de la parte posterior del espejo. No permita que las lengüetas o ranuras se aplanen o doblen quedando deformes. Para facilitar la instalación, asegúrese de dejar 3,8 cm (1-1/2") de espacio libre sobre el espejo en la pared. Asegúrese de que las ranuras que se encuentran en la parte posterior del espejo se deslicen sobre TODAS las lengüetas del soporte de pared. Cuando el espejo se fija a la pared, una lengüeta de seguridad oculta encajará en posición bloqueada (escuchará un clic cuando la lengüeta encaje en su lugar). Una vez que termine la instalación, intente retirar el espejo de la pared. Si se levanta el espejo de la pared, revise si hay lengüetas o ranuras dañadas. Se requiere una herramienta Bradley especial (330-074) para presionar la lengüeta de seguridad para retirar el espejo de la pared.

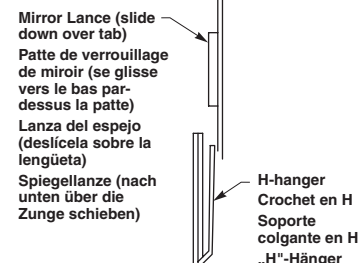
**⚠ WICHTIG ⚠**

Der Installateur muss gewährleisten dass ein ausreichender Träger unter dem Putz vorhanden ist welcher das Gewicht des Spiegels tragen kann. Vor der Installation ueberprüfen dass die Installation den örtlichen Bau- und Montagerichtlinien entsprechen. Beim Entfernen der Wandhalterung von der Rückseite des Spiegels äußerst vorsichtig vorgehen. Die Zungen oder Schlitzte nicht flachdrücken bzw. verformen. Mindestens 3,8 cm (1,5 Zoll) Freiraum über dem Spiegel lassen, um die Installation zu erleichtern. Versichern dass die Schlitzte an der Rückseite des Spiegels über ALLEN Zungen der Wandhalterung positioniert sind. Wenn der Spiegel an der Wand befestigt wird, rastet eine verdeckte Verriegelungszunge (hörbar) in der Verriegelungsposition ein. Nach der Installation versuchen, den Spiegel vorsichtig von der Wand wegzuziehen. Wenn der Spiegel von der Wand gezogen werden kann muss die Rückseite auf beschädigte Zungen oder Schlitzte überprüft werden. Zum Eindrücken der Verriegelungszunge und Entfernen des Spiegels von der Wand ist ein Spezialwerkzeug (330-074) von Bradley erforderlich.

**1** Mirrors 30" wide or less  
Miroirs de 76,2 cm (30") de large maximum  
Espejos de 76,2 cm (30") de ancho o menos  
Spiegel mit max. 76,2 cm (30 Zoll) Breite



**2**



**3**

- Mirrors up to 48" wide (no bracket)
- Mirrors 48"-59" wide (one bracket)
- Mirrors 60"-95" wide (two brackets)
- Mirrors 96"-120" wide (three brackets)
- Miroirs de 122 cm (48") de large maximum (sans support)
- Miroirs de 122 à 150 cm (48" à 59") de large (un support)
- Miroirs de 151 à 214 cm (60" à 95") de large (deux supports)
- Miroirs de 242 à 305 cm (96" à 120") de large (trois supports)
- Espejos de hasta 122 cm (48") de ancho (sin soporte)
- Espejos de 122 a 150 cm (48" a 59") de ancho (un soporte)
- Espejos de 151 a 241 cm (60" a 95") de ancho (dos soportes)
- Espejos de 242 a 305 cm (96" a 120") de ancho (tres soportes)
- Spiegel mit max. 122 cm (48 Zoll) (ohne Halterung)
- Spiegel mit 122-150 cm (48-59 Zoll) Breite (eine Halterung)
- Spiegel mit 151-241 cm (60-95 Zoll) Breite (zwei Halterungen)
- Spiegel mit 242-305 cm (96-120 Zoll) Breite (drei Halterungen)

