

ELKAY®

INSTALLATION, CARE & USE MANUAL

Manual de Instalación, Cuidado y Utilización

Manuel d'installation/entretien/utilisation

VRCTL™ Series Barrier-Free Water Coolers

VRCTL™ *La Barrera de la serie Liberta Agua Coolers*

VRCTL™ *Coolers d'Eau de Barrière-Libère de feuilleton*

Model VRCTL8



Model VRCLR8



Patent zurn-elkay.com/patents

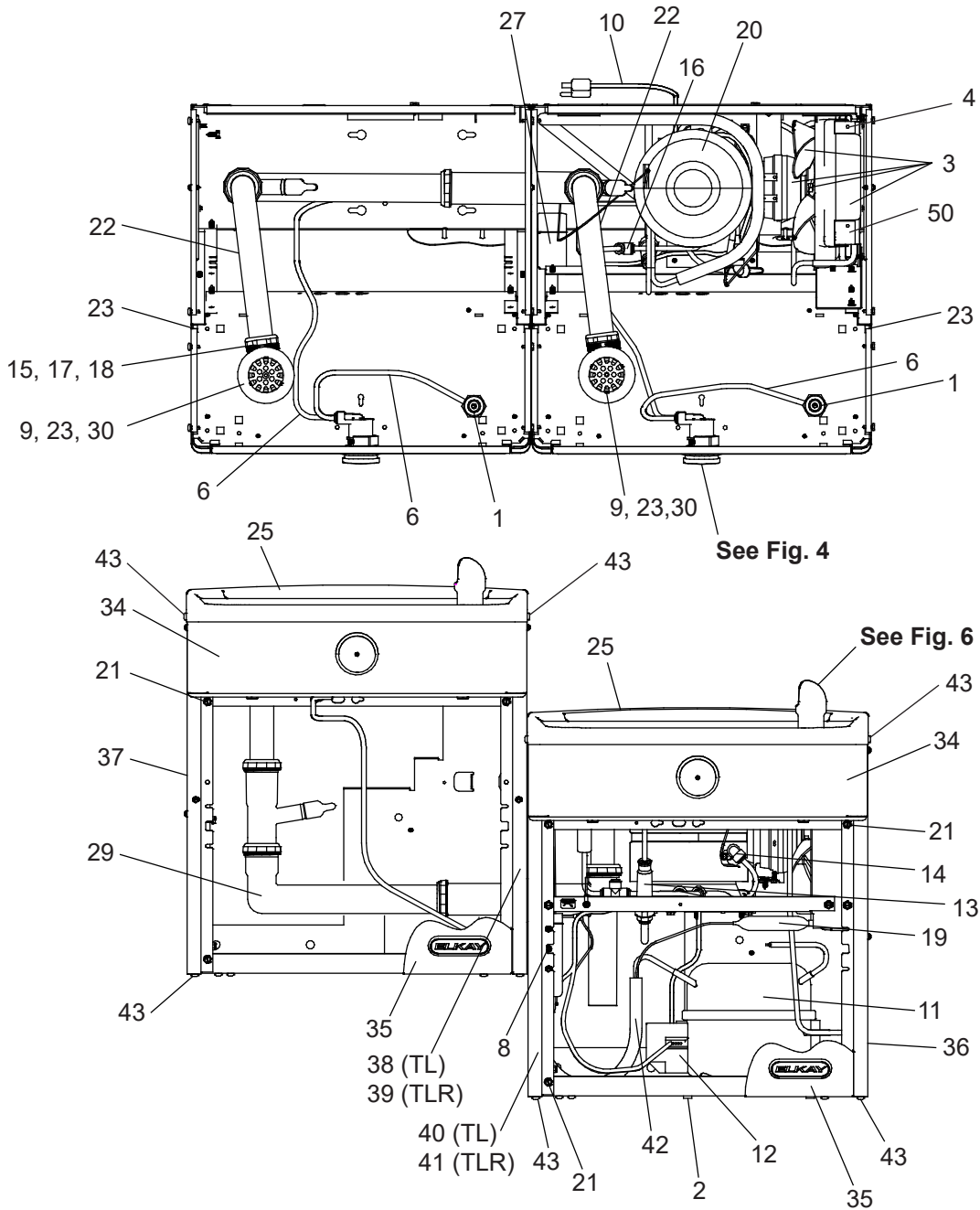
⚠ **WARNING:** Cancer and Reproductive Harm - www.P65Warnings.ca.gov

⚠ **ADVERTENCIA:** Cáncer y daño reproductivo - www.P65Warnings.ca.gov

⚠ **AVERTISSEMENT:** Cancer et effets néfastes sur la reproduction - www.P65Warnings.ca.gov

Note: Danger! Electric shock hazard. Disconnect power before servicing unit.
Nota: peligro! Peligro de descarga eléctrica. Desconecte antes de reparar la unidad.
Remarque : Danger ! Risque d'électrocution. Débrancher avant de réparer l'appareil.

Uses HFC-134A refrigerant
Usa refrigerante HFC-134A
Utilise du fluide frigorigène HFC-134A



NOTE: Non-refrigerated units do not include all electrical and refrigeration components shown above.

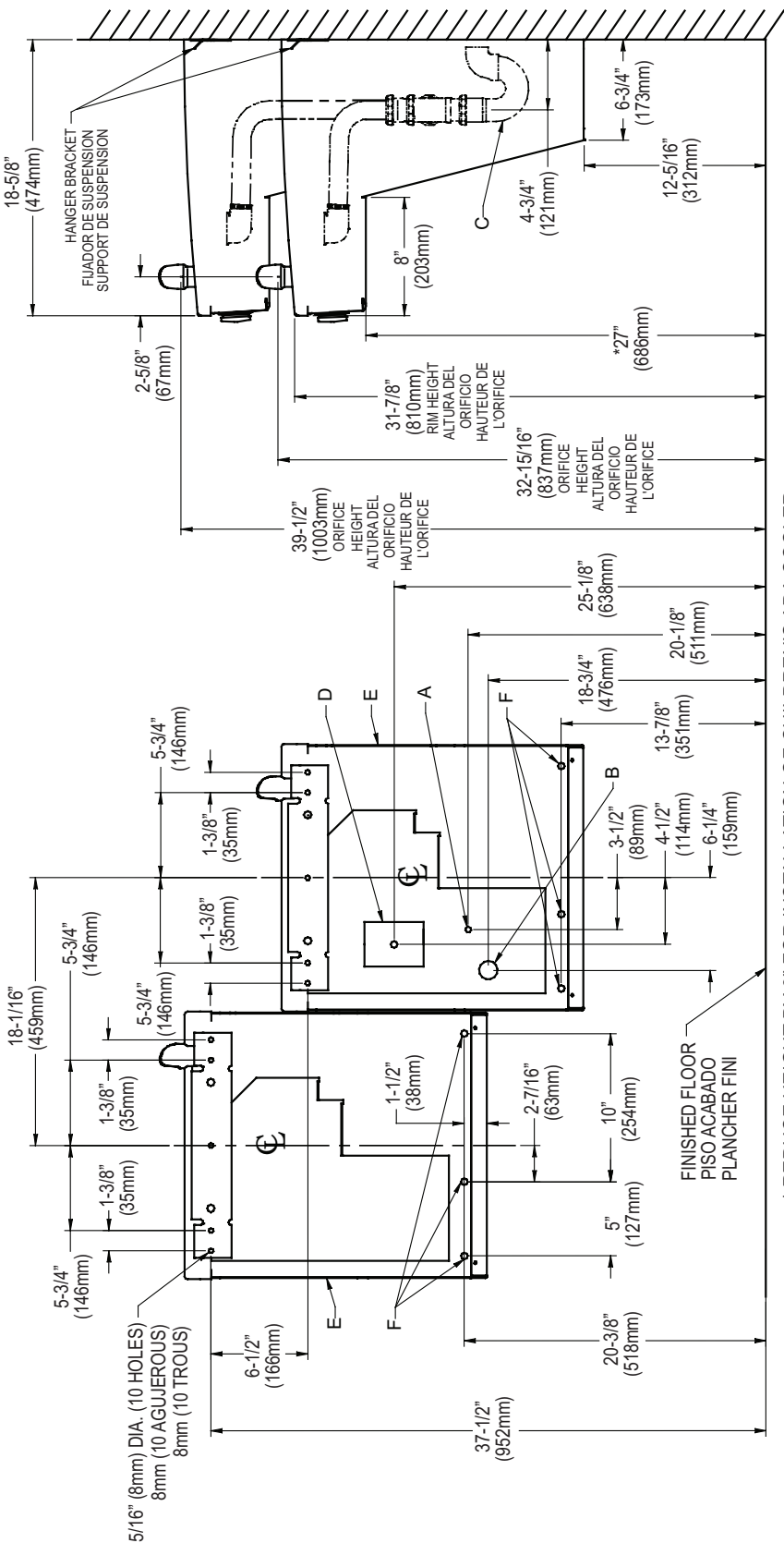
Other components and rough-in are the same as shown.

NOTA: Las unidades no frigorificadas no incluyen todos los componentes eléctricos y de la refrigeración demostrados arriba. Otros componentes y a'spero-en son iguales según lo demostrado.

NOTE: Les unités non frigorifiées n'incluent pas tous les composants électriques et de réfrigération montrés ci-dessus. D'autres composants et rugueux-dans sont identiques que montrés.

FIG. 1
VRCTL8 SHOWN

VRCTL8



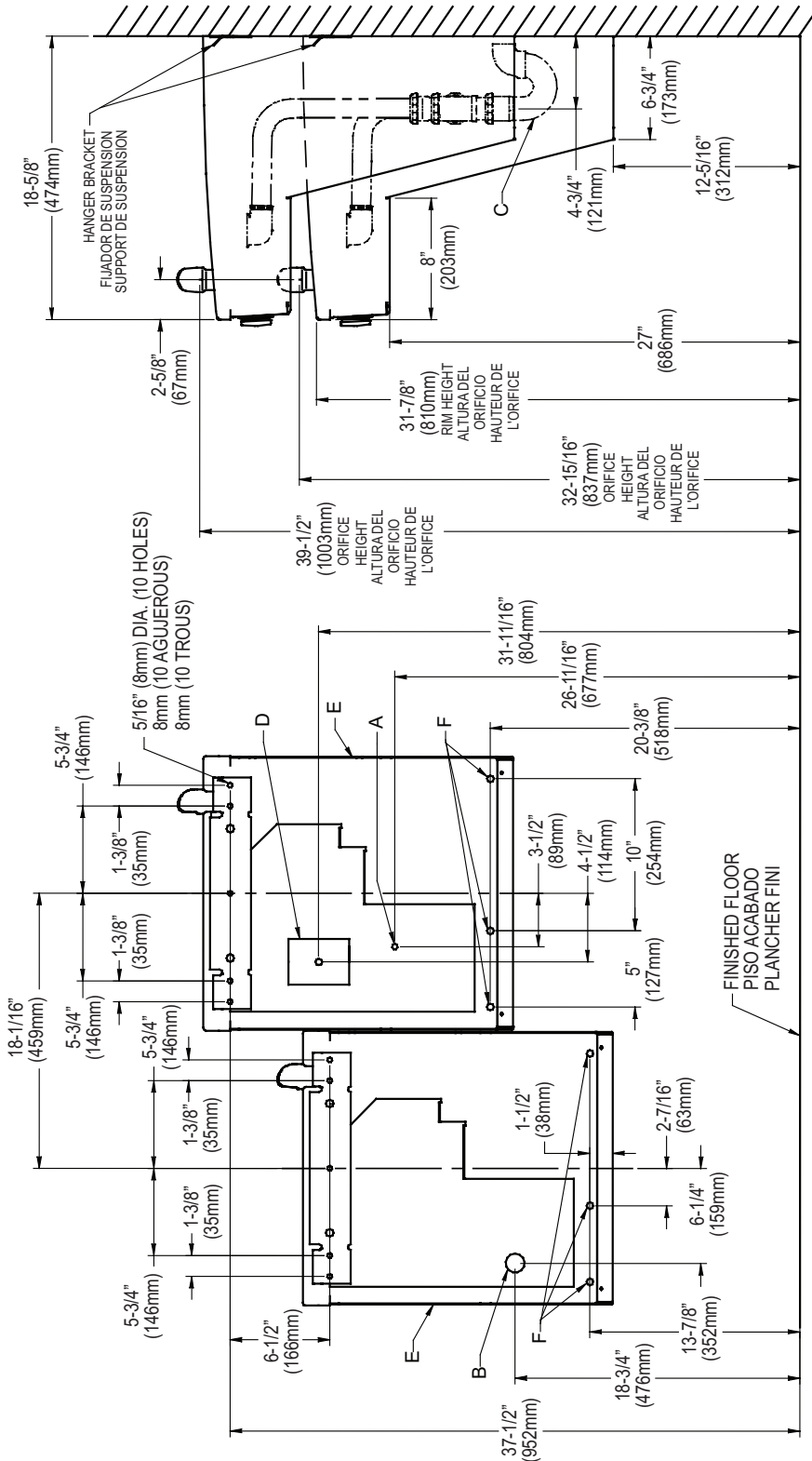
* REDUCE HEIGHT BY 3" FOR INSTALLATION OF CHILDREN'S ADA COOLER

* ADA REQUIREMENT
 * REQUISITO DE A. D. A.
 * EXIGENCE ADA

LEGEND/LEYENDA/LÉGENDE
A = RECOMMENDED WATER SUPPLY LOCATION 3/8 O.D. UNPLATED COPPER TUBE CONNECT STUB WITH SHUT OFF (BY OTHERS) 3 IN. (76mm) MAXIMUM OUT FROM WALL
 La UBICACION 3/8 O RECOMENDADA de ABASTECIMIENTO DE AGUA. D. EI TUBO del COBRE de UNPLATED CONECTA TALONARIO CON APAGO (POR OTROS) 3 en. (76 Mm) el MAXIMO FUERA DE PARED
 L.O.D de 3/8 d'EMPLACEMENT DE PROVISION D'EAU RECOMMANDE. LE TUBE DE CUIVRE DE UNPLATED CONNECTE STUB AVEC ETEINT (PAR LES AUTRES) 3 dans. (76 mm) le MAXIMUM HORS DU MUR
B = RECOMMENDED LOCATION FOR WASTE OUTLET 1-1/2" O.D. DRAIN STUB 2 IN. OUT FROM WALL
 UBICACION RECOMENDADA PARA EL DRENAJE DE SALIDA DE AGUA. DE 1-1/2" DE DIAMETRO. EI TALONARIO 2 FUERA DE PARED
 EMPLACEMENT RECOMMANDE POUR LE DRAIN DE D.E. 1-1/2" DE SORTIE D'EAU. STUB 2 HORS DU MUR
C = 1-1/2" TRAP NOT FURNISHED
 PURGADOR DE 1-1/2 NO PROPORCIONADO
 SIPHON 1-1/2 NON FOURNI
D = ELECTRICAL SUPPLY (3) WIRE RECESSED BOX
 CAJA RECESIVA DE ALAMBRES (3) DE SUMINISTRO ELÉCTRICO
 BOÎTE ENCASTRÉE D'ALIMENTATION ÉLECTRIQUE (3) FILS
E = INSURE PROPER VENTILATION BY MAINTAINING 6" (152 mm) (MIN.) CLEARANCE FROM CABINET LOUVERS TO WALL.
 ASEGURE UNA VENTILACIÓN ADECUADA MANTENIENDO UN ESPACIO E 6" (152 mm) (MIN.) DE HOLSURA ENTRE LA REJILLA DE VENTILACIÓN DEL MUEBLE Y LA PARED
 ASSUREZ-VOUS UNE BONNE VENTILATION EN GARDANT 6" (152 mm) (MIN.) ENTRE LES ÉVÉNENTS DE L'ENCEINTE ET LE MUR.
F = 7/16 BOLT HOLES FOR FASTENING UNIT TO WALL
 AGUJEROS DE LAS TUERCAS DE 7/16 PARA SUJETAR LA UNIDAD A LA PARED
 TROUS D'ÉCROUS 7/16 POUR FIXER L'APPAREIL AU MUR

FIG. 2

VRCTLR8



* REDUCE HEIGHT BY 3" FOR INSTALLATION OF CHILDREN'S ADA COOLER

LEGEND/LEYENDA/LÉGENDE

- A = RECOMMENDED WATER SUPPLY LOCATION 3/8 O.D. UNPLATED COPPER TUBE CONNECT STUB WITH SHUT OFF (BY OTHERS) 3 IN. (76mm) MAXIMUM OUT FROM WALL.**
 La UBICACION 3/8 O RECOMENDADA de ABASTECIMIENTO DE AGUA. D. El TUBO del COBRE de UNPLATED CONECTA TALONARIO CON APAGO (POR OTROS) 3 en. (76 Mm) el MAXIMO FUERA DE PARED
- B = RECOMMENDED LOCATION FOR WASTE OUTLET 1-1/2" O.D. DRAIN STUB 2 IN. OUT FROM WALL.**
 UBICACION RECOMENDADA PARA EL DRENAJE DE SALIDA DE AGUA. DE 1-1/2" DE DIAMETRO. El TALONARIO 2 FUERA DE PARED
- C = 1-1/2 TRAP NOT FURNISHED**
 PURGADOR DE 1-1/2 NO PROPORCIONADO
- D = ELECTRICAL SUPPLY (3) WIRE RECESSED BOX**
 CAJA RECESIVA DE ALAMBRES (3) DE SUMINISTRO ELÉCTRICO
- E = INSURE PROPER VENTILATION BY MAINTAINING 6" (152 mm) (MIN.) CLEARANCE FROM CABINET LOUVERS TO WALL.**
 ASEGURE UNA VENTILACION ADECUADA MANTENIENDO UN ESPACIO E 6" (152 mm) (MIN.) DE HOLLGURA ENTRE LA REJILLA DE VENTILACION DEL MUEBLE Y LA PARED
- F = 7/16 BOLT HOLES FOR FASTENING UNIT TO WALL.**
 AGUJEROS DE LAS TUERCAS DE 7/16 PARA SUJETAR LA UNIDAD A LA PARED

- * ADA REQUIREMENT
- * REQUISITO DE A.D.A.
- * EXIGENCE ADA

FIG. 3

IMPORTANT
ALL SERVICE TO BE PERFORMED BY AN
AUTHORIZED SERVICE PERSON

HANGER BRACKETS & TRAP
INSTALLATION

- 1) Remove hanger bracket fastened to back of cooler by removing one (1) screw.
- 2) Mount the hanger bracket and trap as shown in Figure 2 or 3.

NOTE: Hanger Bracket **MUST** be supported securely. Add fixture support carrier if wall will not provide adequate support.

IMPORTANT:

- 4 3/4 in. (121mm) dimension from wall to centerline of trap must be maintained for proper fit.
 - Anchor hanger securely to wall using all five (5) 1/4 in. dia. mounting holes.
- 3) Install straight valve for 3/8" O.D. tube.

INSTALLATION OF COOLER

- 4) Hang the cooler on the hanger bracket. Be certain the hanger bracket is engaged properly in the slots on the cooler back as shown in Figure 2 or 3.
- 5) Loosen the two (2) screws holding the lower front panel at the bottom of cooler base and two (2) screws at the top (**Use torx bits sold separately**). Remove the front panel and set aside.
- 6) Connect water inlet line--See Note 4 of General Instructions.
- 7) Remove the slip nut and gasket from the trap and install them on the cooler waste line making sure that the end of the waste line fits into the trap. Assemble the slip nut and gasket to the trap and tighten securely.

START UP

Also See General Instructions

- 8) Stream height is factory set at 45-50 PSI. If supply pressure varies greatly from this, adjust screw using the access hole in the pushbutton (insert screwdriver). CW adjustment will raise stream and CCW adjustment will lower stream. For best adjustment, stream should hit basin approximately 6-1/2" (165mm) from bubbler.

IMPORTANTE
TODO EL SERVICIO DEBERÁ SER EFECTUADO POR UNA
PERSONA DE SERVICIO AUTORIZADA

INSTALACIÓN DE FIJADOR DE
SUSPENSIÓN Y DEL PURGADOR

- 1) Quite el fijador de suspensión sujetados a la parte posterior del enfriador quitando un (1) tornillo.
- 2) Monte el fijador de suspensión y quite el purgador como se muestra en la Fig. 2 o 3.

NOTA: El fijador de suspensión **DEBE** de ser sostenido con seguridad. Coloque portadores de soporte de instalaciones fijas si la pared no proveerá un soporte adecuado.

IMPORTANTE:

- Se debe mantener una dimensión de 4 3/4 pulgadas (121mm) desde la pared hasta la línea central del purgador para que calce de forma adecuada.
 - Ancle el suspensor de forma segura a la pared usando todos los cinco (5) agujeros de montaje de 1/4" de diámetro.
- 3) Instale la válvula directa para el tubo de 3/8" de diámetro externo.

INSTALACIÓN DEL ENFRIADOR DE AGUA

- 4) Suspenda el enfriador en el fijador de suspensión. Asegúrese que el fijador de suspensión calce correctamente en las ranuras de la parte posterior del enfriador como se indica en la figura 2 o 3.
- 5) Afloje los dos (2) tornillos que sostienen la parte inferior del panel en la parte inferior de la base del enfriador y los dos (2) tornillos en la parte superior (**Utilice los pedacitos torx vendidos por separado**). Quite el panel frontal y póngalo a un lado.
- 6) Conectar el tubo de entrada de agua. Ver la Nota 4 en las Instrucciones Generales.
- 7) Saque la tuerca deslizante y empaquetadura del colector e instálos en la manquera de residuos de la nevera, asegurándose que el extremo de la manquera encaje en el colector. Coloque la tuerca deslizante y la empaquetadura en el colector y apriete firmemente.

PUESTA EN MARCHA

Ver también las Instrucciones Generales

- 8) La altura del chorro se ajusta en la fábrica a 45-50 PSI. Si la presión de suministro varía mucho de esta valor, ajustar el tornillo usar el agujero de acceso en el botón. El ajuste en sentido horario elevará el chorro y en sentido contrahorario lo bajará (inserte el destornillador). Para un ajuste mejor, el chorro debe chocar con el depósito aproximadamente a 6-1/2" (165mm) del borboteador.

IMPORTANT
TOUT ENTRETIEN DOIT ÊTRE EFFECTUÉ PAR UN
REPRÉSENTANT AUTORISÉ

INSTALLATION DU SIPHON ET DU
SUPPORT DE SUSPENSION

- 1) Retirez le support de suspension à l'arrière du refroidisseur en enlevant une (1) vis.
- 2) Installez le support et le siphon tel qu'indiqué à la fig. 2 ou 3.

NOTE : Le support de suspension **DOIT** être bien retenu en place. Ajoutez des ferrures de fixation si le mur n'offre pas le soutien voulu.

IMPORTANT :

- Pour avoir une bonne position, on doit garder une dimension de 4 3/4 po. (121mm) du mur à l'axe central du siphon.
 - Ancrez solidement le support au mur à l'aide des five (5) trous de fixation d'un diam. 1/4 po.
- 3) Installez la soupape droite dans le tuyau de D.E. 3/8".

INSTALLATION DU REFROIDISSEUR

- 4) Installez le refroidisseur sur le support en vous assurant que ceux-ci sont bien installés dans les fentes à l'arrière du refroidisseur tel qu'indiqué à la figure 2 ou 3.
- 5) Dégagez les deux (2) vis retenant le panneau inférieur avant au bas de la base du refroidisseur ainsi que deux (2) vis sur le dessus (**Employez le peu Torx vendu séparément**). Retirez le panneau avant et mettez-le de côté.
- 6) Connectez l'alimentation en eau. - Voir note 4 des instructions générales.
- 7) Retirez l'écrou coulissant et le joint du siphon et les installer sur la conduite de vidange de la fontaine en s'assurant que l'extrémité de la conduite de vidange s'ajuste dans le siphon. Assemblez l'écrou coulissant et le joint sur le siphon et serrez fermement.

MISE EN MARCHÉ

Voir aussi les Instructions Générales

- 8) La pression du jet est réglée en usine 3,1 et 3,4 bars. Si la pression d'alimentation varie fortement de cette valeur employer l'ouverture d'accès dans le bouton-poussoir. Un réglage dans le sens des aiguilles d'une montre relève le jet, et un réglage dans le sens contraire l'abaisse (insérez le tournevis). Pour un réglage optimum, le jet doit frapper le bassin à environ 165 mm du barboteur.

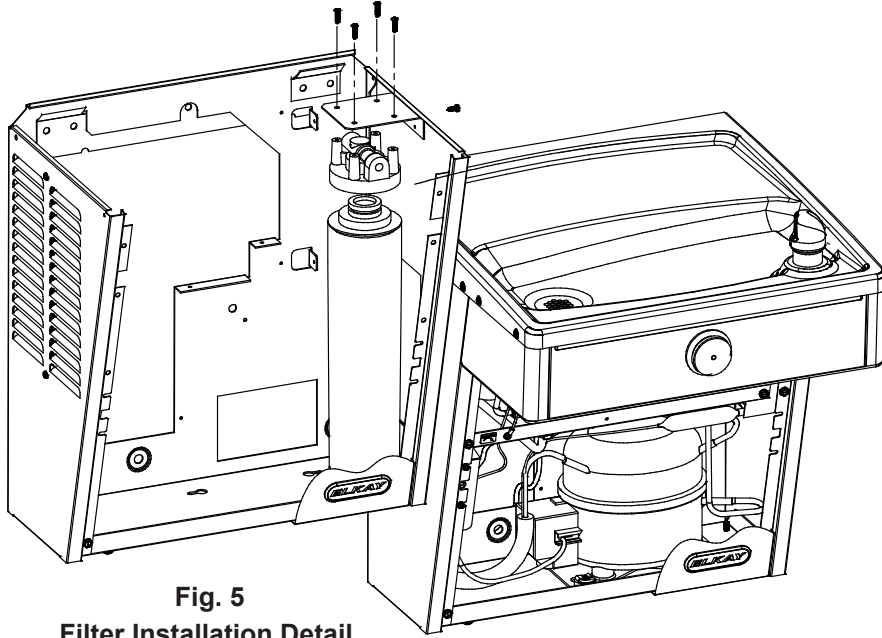


Fig. 5
Filter Installation Detail

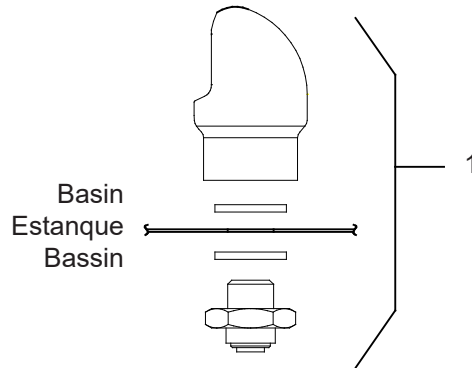


Fig. 6
VANDAL RESISTANT BUBBLER DETAIL
DETALLE DEL GRIFO RESISTENTE AL VANDALISMO
DESCRIPTION DU BARBOTEUR RESISTANT AU VANDALISME

| Refrig. Unit Unidad de refrigeración Réfrigérateur | COLOR TABLE PANEL COLOR | TABLA DE LOS COLORES COLOR DEL PANEL | TABLE DE COULEURS COULEUR DU PANNEAU | Item No. 32 Part No. Artículos No. No. de Pieza Article Pièce | Item No. 33 Part No. Artículos No. No. de Pieza Article Pièce | Item No. 34 Part No. Artículos No. No. de Pieza Article Pièce | Item No. 35 Part No. Artículos No. No. de Pieza Article Pièce | Item No. 36 Part No. Artículos No. No. de Pieza Article Pièce | Item No. 40 Part No. Artículos No. No. de Pieza Article Pièce | Item No. 41 Part No. Artículos No. No. de Pieza Article Pièce |
|--|----------------------------|---|---|---|---|---|---|---|---|---|
| | Stainless Steel | Acero inoxidable | Acero inoxidable | 28519C | 28522C | 28516C | 22955C | 28525C | 28536C | 28562C |

| Left Unit Unidad Izquierda élément de gauche | COLOR TABLE PANEL COLOR | TABLA DE LOS COLORES COLOR DEL PANEL | TABLE DE COULEURS COULEUR DU PANNEAU | Item No. 32 Part No. Artículos No. No. de Pieza Article Pièce | Item No. 33 Part No. Artículos No. No. de Pieza Article Pièce | Item No. 34 Part No. Artículos No. No. de Pieza Article Pièce | Item No. 35 Part No. Artículos No. No. de Pieza Article Pièce | Item No. 37 Part No. Artículos No. No. de Pieza Article Pièce | Item No. 38 Part No. Artículos No. No. de Pieza Article Pièce | Item No. 39 Part No. Artículos No. No. de Pieza Article Pièce |
|--|----------------------------|---|---|---|---|---|---|---|---|---|
| | Stainless Steel | Acero inoxidable | Acero inoxidable | 28519C | 28522C | 28516C | 22955C | 28528C | 28539C | 28559C |

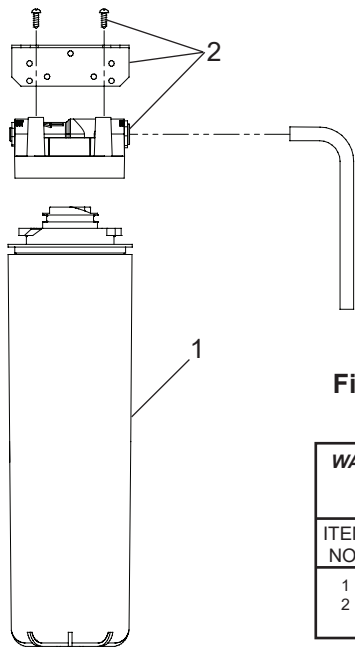


Fig. 7

| WATERSENTRY® FILTER PARTS LIST (See Fig. 7) | | | LISTA DE PIEZAS DEL FILTRO (Vea la Fig. 7) | LISTE DES PIÈCES DU FILTRE (Voir Fig. 7) |
|--|------------|--|---|---|
| ITEM NO. | PART NO. | DESCRIPTION | DESCRIPCIÓN | DESCRIPTION |
| 1 | 51299C | Filter Assy-1500 Gallon | Filtro CPL 1500 galones | Filtre CPL-1500 gallons |
| 2 | 1000003563 | Kit - Filter Head/Bracket/ Fittings/Water-In Tube | Kit - filtro cabeza, soporte, accesorios/ agua-en tubo | Kit - filtre tête/support/raccords/eau-en Tube |

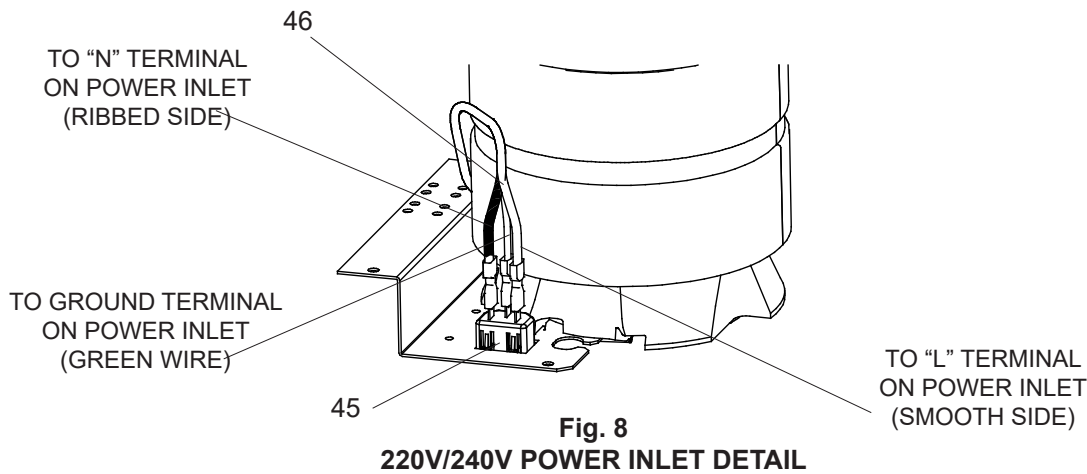


Fig. 8
220V/240V POWER INLET DETAIL

PARTS LIST 220/240V - LISTA DE PIEZAS 220/240V - LISTE DES PIÈCES 220/240V

| ITEM NO. | PART NO. | DESCRIPTION | DESCRIPCIÓN | DESCRIPTION |
|----------|------------|-----------------------------------|---|--------------------------------------|
| 3 | 31431C | Fan Motor | Motor De Abanico | Moteur Ventilateur |
| *11 | 1000002147 | Compressor Service Pak (50Hz) | Paquete de Servicio del Compresor (50 Hz) | Trousse d'entr. supresseur (50Hz) |
| | 1000002146 | Compressor Service Pak (60Hz) | Paquete de Servicio del Compresor (60 Hz) | Trousse d'entr. supresseur (60Hz) |
| 12 | 98751C | Kit - Relay/OverLoad/Cover (50Hz) | Kit - Relay/sobrecarga/cubierta (50Hz) | Kit - Relais/surcharge/Cover (50 Hz) |
| | 98752C | Kit - Relay/OverLoad/Cover (60Hz) | Kit - Relay/sobrecarga/cubierta (60Hz) | Kit - Relais/surcharge/Cover (60 Hz) |
| 37 | 28632C | Panel - Left Rear | Panel-Retrovisor Izquierdo | Panneau - arrière gauche |
| 45 | 35826C | Power Inlet | Entrada De Eléctrico | Entrée d'alimentation |
| 46 | 35827C | Wire Assembly | Montaje del alambre | Fil assemblée |

***REPLACE WITH SAME COMPRESSOR USED IN ORIGINAL ASSEMBLY.**

NOTE: All correspondence pertaining to any of the above water coolers or orders for repair parts MUST include Model No. and Serial No. of cooler, name and part number of replacement part.

***REEMPLACE CON EL MISMO COMPRESOR USADO EN EL ENSAMBLADO INICIAL.**

NOTA: Toda la correspondencia relacionada con el enfriador de agua anterior o con una orden de reparación piezas DEBERÁ incluir el número de modelo y número de serie del enfriador, el nombre y número de pieza de la pieza de repuesto.

***REPLACEZ AVEC LE MÊME SURPRESSEUR QUE CELUI UTILISÉ ORIGINALEMENT.**

NOTE : Toute correspondance au sujet des refroidisseurs d'eau courante ou toute commande de pièce de rechange DOIT inclure le numéro de modèle et le numéro de série du refroidisseur ainsi que le nom et le numéro de pièce à remplacer.

115V PARTS LIST/ 115V LISTA DE PIEZAS/ 115V LISTE DES PIÈCES

| ITEM NO. | PART NO. | DESCRIPTION | DESCRIPCIÓN | DESCRIPTION |
|----------|-----------------|---|---|--|
| 1 | 97446C | Bubbler Assy-VR | Conjunto de Pelele - resistente al vandalismo | Barboteur Assemblée-anti-vandale |
| 2 | 98777C | Kit - Compr Hardware/Clips/Studs/Grommets | Kit - compresor Hardware/Clips/espárragos/ojales | Kit - compresseur matériel/Clips/goujons/oellets |
| 3 | 98775C | Kit - Fan Motor/Blade/Shroud/Nut/Screws | Kit - ventilador Motor/Cuchilla/cubierta/tuerca/tornillos | Kit - ventilateur moteur/lame/carénage/écrou/vis |
| 4 | 98776C | Kit - Condenser/Drier | Kit - secador de condensador | Kit - condenseur/séchoir |
| 5 | 98530C | Kit - Regulator/Holder/Nut | Kit - tuerca de soporte de regulado | Kit - régulateur/titulaire/noix |
| 6 | 56092C | Tubing - Poly (Cut To length) | Tubería de polietileno (Corte a la longitud) | Tubes - Polyéthylène (Couper à la longueur) |
| 7 | 1000001906 | Kit - PushButton/Sleeve/Spacer/Nuts/Screw | Kit - pulsador/manga/ espaciado/tuercas/tornillos | Kit - bouton poussoir/manchon/vis/entretoise/écrou |
| 8 | 98773C | Kit - Cold Control/Screws | Kit - tornillos de Control de frío | Kit - froids/vis de réglage |
| 9 | 60098551640 | Kit - Drain Plug/Strainer/Adapter/Screw | Kit - enchufe/filtro/adaptador/tornillo de drenaje | Kit - fiche/filtre/adaptateur/vis de purge |
| 10 | 35870C | Power Cord | Cable Eléctrico | Cordon d'alimentation |
| *11 | 36322C | Compressor Serv. Pak | Paquete de Serv. del Compresor | Trousse d'entr. Supreeeur |
| 12 | 000000238 | Kit - Relay/OverLoad/Cover | Kit - Relay/sobrecarga/cubierta | Kit - Relais/surcharge/Cover |
| 13 | 55996C | Strainer (See "General Instructions") | Filtro Bifurcado (Vea "Instrucciones Generales") | Grille (Voir "Directives Générales") |
| 14 | 1000001602 | Kit - Elbow 5/16" - 1/4" (3 Pack) | Kit - codo 5/16" - 1/4" (paquete de 3) | Kit - coude 5/16" - 1/4" (Pack de 3) |
| 15 | 56121C | Elbow - Drain | Desagüe - Codo | Drain - Joint statique |
| 16 | 1000001994 | Kit - Tee 1/4" (3 Pack) | Kit - t 1/4" (paquete de 3) | Kit - Tee 1/4" (Pack de 3) |
| 17 | 75588C | Nut - 1-1/4" Slip Joint | Tuerca Retnetora de unión de 1-1/4 | Écrou 1-1/4 raccord coulissant |
| 18 | 75589C | Gasket | Obturador | Joint Statique |
| 19 | 66703C | Drier | Secador | Déshydrateur |
| 20 | 98724C | Evaporator Replacement Assembly | Conjunto de repuesto evaporador | Ensemble de rechange évaporateur |
| 21 | 70002C | Screw - #10 x 1/2" Lg. HHSM | Tornillo - #10 x 1/2" Lg. HHSM | Vis - #10 x 1/2 Lg. HHSM |
| 22 | 45929C | Tube - Drain | tubo de drenaje- | Tube - Drain |
| 23 | 75524C | Clip (Front & Rear Panels) | Brida (Paneles frontales y posteriores) | Pince (panneaux avant et arrière) |
| 24 | 28617C | Screen - VR | Pantalla - VR | Écran - VR |
| 25 | 000000966 | Kit - Basin - Stainless Steel | Kit - La palangana - Acero que no se Mancha | Kit - Le bassin - l'Acier de Stainless |
| 26 | 22897C | Panel - Bottom Dispenser | Panel - Dispensador Inferior | Panneau - distributeur inférieur |
| 27 | 27124C | Cover - Cold Control | Cubierta de Control del Frio | Couvercle de Commande d'eau froide |
| 28 | 55931C | Cover - Dispenser Bottom | Cubierta-Dispensador Inferior | Couvercle - distributeur inférieur |
| 29 | 1000004447 | Kit - Drain Tube Assy. | Kit - Conjunto de tubo de desagüe | Kit - Tube de vidange |
| 30 | 100147140560 | Gasket - Drain | Obturador - Desagüe | Joint statique - vidange |
| 31 | 28596C | Panel - Screen | Panel - Pantalla | Panneau - Écran |
| 32 | See Color Table | Panel - RH Dispenser Side | Panel - Lado derecho | Panneau - côté droit |
| 33 | See Color Table | Panel - LH Dispenser Side | Panel - Lado izquierdo | Panneau - côté gauche |
| 34 | See Color Table | Panel - Dispenser Front | Panel - Dispensador Frontal | Panneau - avant |
| 35 | See Color Table | Panel - Front Lower | Panel - Frente inferior | Panneau - avant inférieur |
| 36 | See Color Table | Panel - RH Rear | Panel - Retrovisor Derecho | Panneau - arrière droit |
| 37 | See Color Table | Panel - LH Rear | Panel - Retrovisor Izquierdo | Panneau - arrière gauche |
| 38 | See Color Table | Panel - RH Rear TL | Panel - Retrovisor Derecho TL | Panneau - arrière droit TL |
| 39 | See Color Table | Panel - RH Rear TLR | Panel - Retrovisor Derecho TLR | Panneau - arrière droit TLR |
| 40 | See Color Table | Panel - LH Rear TL | Panel - Retrovisor Izquierdo TL | Panneau - arrière gauche TL |
| 41 | See Color Table | Panel - LH Rear TLR | Panel - Retrovisor Izquierdo TLR | Panneau - arrière gauche TLR |
| 42 | 98778C | Kit - Heat Exchanger/Drier | Kit - secador de intercambiador de calor | Kit - échangeur thermique/séchoir |
| 43 | 0000001190 | Kit - #10 Torx Screws/T-25 Bit | Kit - Torx #10 cubrió tornillos/T-25 bit | Kit - #10 épinglé Torx vis/T-25 bit |
| 44 | 70864C | Screw - #8 x .62 Torx/Slot | Tornillo - #8 x .62 Torx/Slot | Vis - #8 x .62 Torx/Slot |
| NS | 28551C | Hanger Bracket | El Paréntesis del gancho | Crochet de cintre |

NS = NOT SHOWN

***REPLACE WITH SAME COMPRESSOR USED IN ORIGINAL ASSEMBLY.**

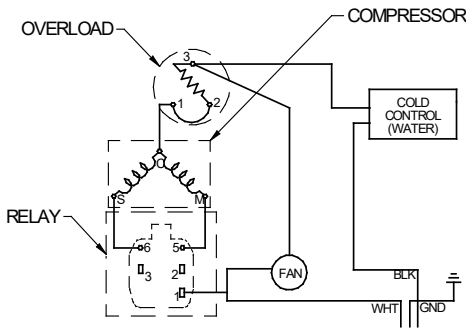
NOTE: All correspondence pertaining to any of the above water coolers or orders for repair parts MUST include Model No. and Serial No. of cooler, name and part number of replacement part.

***REEMPLACE CON EL MISMO COMPRESOR USADO EN EL ENSAMBLADO ORIGINAL.**

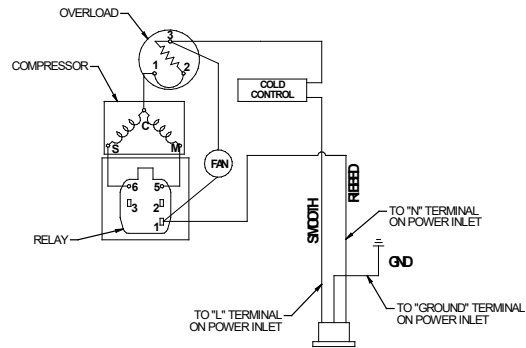
NOTA: Toda la correspondencia relacionada con el enfriador de agua anterior o con una orden de reparación piezas DEBERÁ incluir el número de modelo y número de serie del enfriador, el nombre y número de pieza de la pieza de repuesto.

***REPLACEZ AVEC LE MÊME SURPRESSEUR QUE CELUI UTILISÉ ORIGINALEMENT.**

NOTE : Toute correspondance au sujet des refroidisseurs d'eau courante ou toute commande de pièce de rechange DOIT inclure le numéro de modèle et le numéro de série du refroidisseur ainsi que le nom et le numéro de pièce à remplacer.



115V Wiring Diagram
Esquema eléctrico 115V
Diagramme de câblage 115V



220V Wiring Diagram
Esquema eléctrico 220V
Diagramme de câblage 220V

PRINTED IN U.S.A.
IMPRESO EN LOS E.E.U.U.
IMPRIME AUX E.-U.

FOR PARTS, CONTACT YOUR LOCAL DISTRIBUTOR OR CALL 1.800.834.4816
PARA PIEZAS, CONTACTE A SU DISTRIBUIDOR LOCAL O LLAME AL 1.800.834.4816
POUR OBTENIR DES PIÈCES, CONTACTEZ VOTRE DISTRIBUTEUR LOCAL OU COMPOSEZ LE 1.800.834.4816

REPAIR SERVICE INFORMATION TOLL FREE NUMBER 1.800.260.6640
NÚMERO GRATIS DE SERVICIO 1.800.260.6640
INFORMATIONS POUR LE SERVICE PAR NUMÉRO SANS FRAIS 1.800.260.6640

ELKAY MANUFACTURING COMPANY • 1333 BUTTERFIELD ROAD • DOWNERS GROVE, IL 60515 • 630.574.8484 • www.elkay.com