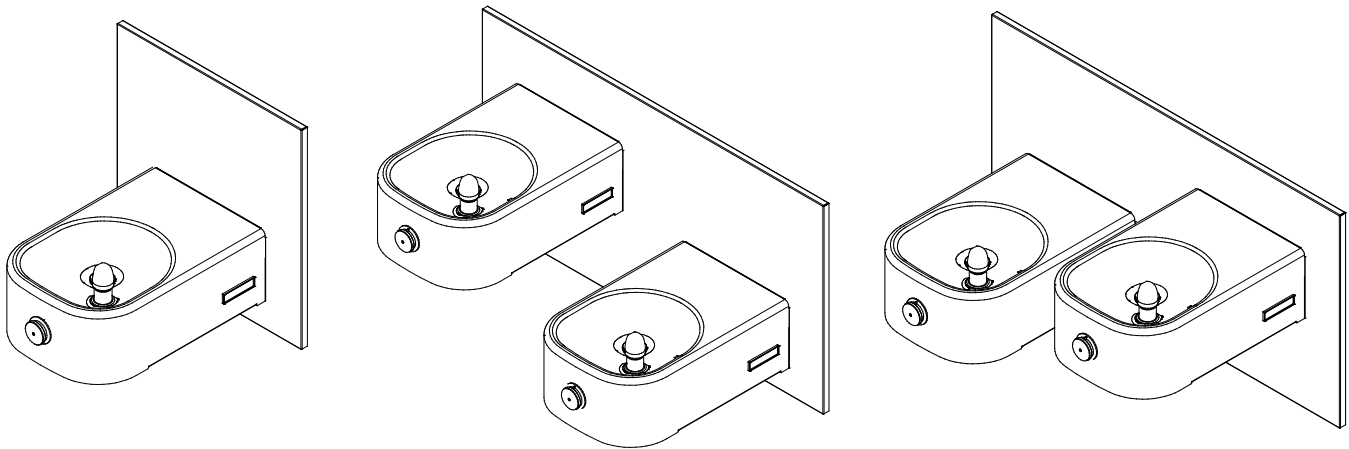


Installation/Care/Use Manual Manual de Instalación/Cuidado/Utilización Manuel d'installation/entretien/utilisation

Heavy Duty 14 Gauge Barrier Free Soft Sides® Fountains with Back Panels
Fuente de agua potable Barrier Free Soft Sides®, con paneles posteriores de uso pesado de 14 calibre
Fontaines Soft Sides® sans barrière, robustes, acier calibre 14 avec panneaux arrière



INSTALLER

To assure you install these models easily and correctly, PLEASE READ THESE SIMPLE INSTRUCTIONS BEFORE STARTING THE INSTALLATION. CHECK YOUR INSTALLATION FOR COMPLIANCE WITH PLUMBING, ELECTRICAL, AND OTHER APPLICABLE CODES. After installation, leave these instructions with the Fountain for future reference.

INSTALADOR

Para asegurar una instalación de estos modelos de una forma correcta y fácil, POR FAVOR LEA ESTAS SIMPLS INSTRUCCIONES ANTES DE COMENZAR LA INSTALACION. REVISE SU INSTALACION PARA ASEGURARSE QUE CUMPLA CON LOS REQUISITOS DE NORMAS APLICABLES PARA PLOMERÍA, ELECTRICIDAD Y OTROS CODIGOS. Luego de instalarla, guarde las instrucciones dentro de la fuente de agua fría para consultas futuras.

INSTALLATEUR :

Pour veiller à ce que l'installation se déroule facilement et d'une manière correcte, NOUS VOUS PRIONS DE BIEN VOULOIR LIRE LES INSTRUCTIONS DE BASE AVANT DE DEBUTER L'INSTALLATION. VERIFIER QUE L'INSTALLATION SOIT BIEN CONFORME AUX NORMES DE PLOMBERIE, D'ELECTRICITE, ET DES AUTRES CODES NECESSAIRES. Après l'installation, conserver ces instructions près de la fontaine à eau, pour référence ultérieure.

IMPORTANT

ALL SERVICE TO BE PERFORMED BY AN AUTHORIZED SERVICE PERSON

IMPORTANTE

TODO EL SERVICIO DEBERÁ SER EFECTUADO POR UNA PERSONA DE SERVICIO AUTORIZADA

IMPORTANT

TOUT ENTRETIEN DOIT ÊTRE EFFECTUÉ PAR UN REPRÉSENTANT AUTORISÉ

IMPORTANT! INSTALLER PLEASE NOTE.

THE GROUNDING OF ELECTRICAL EQUIPMENT SUCH AS TELEPHONE, COMPUTERS, ETC. TO WATER LINES IS A COMMON PROCEDURE. THIS GROUNDING MAY BE IN THE BUILDING OR MAY OCCUR AWAY FROM THE BUILDING. THIS GROUNDING CAN CAUSE ELECTRICAL FEEDBACK INTO A FOUNTAIN, CREATING AN ELECTROLYSIS WHICH CAUSES A METALLIC TASTE OR AN INCREASE IN THE METAL CONTENT OF THE WATER. THIS CONDITION IS AVOIDABLE BY USING THE PROPER MATERIALS AS INDICATED. ANY DRAIN FITTINGS PROVIDED BY THE INSTALLER SHOULD BE MADE OF PLASTIC TO ELECTRICALLY ISOLATE THE FOUNTAIN FROM THE BUILDING PLUMBING SYSTEM.

IMPORTANT! INSTALADOR, TOME NOTA!

LA CONEXION DE UNA CORRIENTE ELECTRICA, TALES COMO EL TELEFONO, COMPUTADORAS, ETC. A LAS TUBERIAS DE AGUA ES UN PROCEDIMIENTO COMUN. ESTA CONEXION PUEDE ESTAR DENTRO O FUERA DEL EDIFICIO. ESTA CONEXION PUEDE CAUSAR UNA REACCION DE REALIMENTACION ELECTRICA EN LA FUENTE DE AGUA FRIA, CREANDO ELECTROLISIS, LO CUAL CAUSA UN SABOR METALICO O EL AUMENTO DEL CONTENIDO DE METAL EN EL AGUA. ESTAS CONDICIONES PUEDEN EVITARSE USANDO LOS MATERIALES ADECUADOS, SEGUN SE INDICA. CUALQUIER MATERIAL DE DESAGÜE PROVISTO POR EL INSTALADOR DEBE SER DE PLASTICO PARA AISLAR LA ELECTRICIDAD DE LA FUENTE DEL AGUA Y EL SISTEMA DE CAÑERÍA DEL SUMINISTRO DEL EDIFICIO.

IMPORTANT ! REMARQUE S'ADDRESSANT A L'INSTALLATEUR :

LA MISE A LA TERRE DES EQUIPEMENTS ELECTRIQUES TELS QUE LES TELEPHONES, ORDINATEURS, ETC. RELIES A DES CANALISATIONS D'EAU, CONSTITUE UNE PROCEDURE COURANT. CETTE MISE A LA TERRE PEUT ETRE EFFECTUE AU SEIN DU BATIMENT OU LOIN DE CELUI-CI. CETTE MISE A LA TERRE PEUT DANS CERTAINS CAS CAUSER UN RETOUR ELECTRIQUE DANS LA FONTAINE, QUI CREE ALORS UNE ELECTROLYSE ET DONNE UN GOUT DE METAL A L'EAU, OU AUGMENTE LA CONTENANCE EN METAL DE L'EAU. POUR EVITER CETTE SITUATION, UTILISER LES MATERIAUX ADEQUATS QUI SONT INDIQUES. TOUT LOGEMENT DE DRAINAGE FOURNI PAR L'INSTALLATEUR, DOIT ETRE EN PLASTIQUE, DE MANIERE A ISOLER LA FONTAINE A EAU DU SYSTEME DE PLOMBERIE DU BATIMENT.

INSTALLATION INSTRUCTIONS

1. Wall should already be framed for the fountain using the positioning dimensions shown in Figures 1 or 3. Shown dimensions pertain to installation location (framing must support up to 300 lbs. weight). These dimensions are required for compliance with ANSI Standard A117.0.
2. Attach wall plate assembly to wall as shown in Figures 1 or 3 using 5/16" x 2" long bolts and flat washers (not provided). Tighten securely. (Fastener must match wall type, i.e. lag screws for wood studs, bolts and anchors for masonry construction.)
3. Install back panel. Place the upper edge of the panel above hanger on the wall. Slide panel down until it engages the hanger. Be sure back panel is firmly engaged before releasing it.
4. Install rough-in plumbing as shown in Figures 1 or 3. Waste line should extend a minimum of 2" (51mm) thru the back panel. Run supply water inlet line thru back panel. Install a service stop (not provided). Turn on supply water and flush thoroughly.
5. Remove bottom access panel from fountain basin and save the screws. Install the fountain to the back panel using (4) 5/16" x 3/4" long screws and washers (provided) thru holes in back panel. Tighten securely.
6. Cut waste tube to required length using plumbing hardware and a trap (not provided) as a guide. Install hardware and trap. Tighten securely.
7. Make water supply connections from service stop to the 3/8" O.D. unplated copper tube coming out of the fountain strainer (See Fig. 6). Turn on water supply and check for leaks. Newly installed water supply line should be insulated after leak check is completed. **DO NOT SOLDER TUBES INSERTED INTO THE STRAINER AS DAMAGE TO THE O-RINGS MAY RESULT.**
8. These products are designed to operate on 20-105 PSI supply line pressure. If inlet pressure is above 105 PSI, a pressure regulator must be installed in the supply line. Any damage caused by reason of connecting these products to supply line pressure lower than 20 PSI or higher than 105 PSI is not covered by warranty.
9. Check stream height from bubbler. Stream height is factory set at 35 PSI. If supply pressure varies greatly from this, adjust the screw on regulator (Item 19) by using a small screwdriver through the small hole in the push button (Item 10), see fig. 13. Clockwise adjustment will raise stream height and counter-clockwise adjustment will lower stream height. For best adjustment stream should hit basin approximately 6-1/2" (165mm) from bubbler.
10. Replace bottom access panel to fountain basin using screws provided. Tighten securely.

INSTRUCCIONES DE INSTALACION

1. La pared donde va a instalarse la fuente de agua debe haber sido marcada usando las dimensiones de posición según las ilustraciones número 1 ó 3. Las dimensiones señaladas corresponden a la localización de instalación (el marco debe soportar un peso de hasta 300 Lbs. (136 kg). Estas dimensiones son necesarias para cumplir con los requisitos de los estándares ANSI A117.0.
2. Conecte el ensamblaje de la placa de pared a la pared de la manera descrita en la Figura 1 ó la Figura 3 usando pernos que miden 5/16" x 2" y arandelas planas (no provistos). Apriete de un modo seguro. (Debe concordar con el tipo de pared el sujetador usado, por ej., tornillos rosca madera para tablillas de madera, pernos y anclajes para construcción de mampostería.)
3. Instalación del panel posterior. Coloque el borde superior del panel por encima del colgadero en la pared. Deslice el panel hacia abajo hasta que se enganche con el colgador. Asegúrese que el panel posterior esté enganchado antes de soltarlo.
4. Instale la tubería según los diseños 1 ó 3. La línea de desagüe debe extenderse unas 2 pulgadas (51 mm) como mínimo a través de la tapa de atrás. Pase la tubería del suministro de agua a través de la tapa trasera. Instale una parada de servicio. (No está incluido). Ponga a funcionar y deje correr el agua abundantemente.
5. Saque el panel inferior de acceso de la palangana de la fuente y guarde los tornillos. Instale la fuente al panel posterior usando cuatro (4) tornillos largos que miden 5/16" x 3/4" y las arandelas (provistos) a través de los agujeros en el panel posterior. Apriete de un modo seguro.
6. Corte el tubo de desagüe con el largo deseado utilizando herramientas de plomería y la trampa (incluida) como guía. Instale las herramientas y la trampa. Apriete fuertemente.
7. Realice las conexiones al suministro de agua desde la parada de servicio hasta el tubo no chapeado de cobre de diámetro exterior de 3/8" que sale del cedazo de la fuente (Ver Figura 6). Abra el suministro de agua y verifique para fugas. Debe aislar la línea de suministro de agua después de completar la verificación para fugas. **NO DEBE SOLDAR LOS TUBOS QUE ENTREN EN EL CEDAZO YA QUE PUEDEN CAUSAR DAÑOS A LOS AROS TÓRICOS.**
8. Estos productos están diseñados para trabajar con líneas de tubería con una presión de 20-105 PSI. Si la entrada de agua es mayor que 105 PSI, un regulador de presión ha de ser colocado en la tubería. Cualquier daño que sea causado por la conexión de estos productos a una presión de agua menor que 20 PSI o mayor que 105 PSI, no será cubierta por la garantía.
9. Revise la altura del chorro de agua. La altura del chorro de agua ha sido ajustado en su fabricación para una altura de 35 PSI. Si la presión del suministro varía mucho de esto, ajusta el tornillo en el artículo de regulador 19 utilizando un destornillador pequeño por el hoyo pequeño en el artículo del pulsador 10 (Vea la Fig. 13). Un giro hacia la derecha aumentará la altura del chorro de agua, mientras que un giro hacia la izquierda bajará el nivel del chorro del agua. Para mejores resultados, la altura del chorro del agua debe ser aproximadamente 6-1/2 pulgadas (165 mm) desde la base del grifo.
10. Vuelva a colocar la puerta de acceso de abajo usando los tornillos provistos. Asegure firmemente.

INSTRUCTIONS D'INSTALLATION

1. Le mur doit comporter un cadre déjà assemblé pour la fontaine, en fonction des dimensions apparaissant au schéma n°1 ou 3. Les dimensions indiquées dépendent de l'emplacement de l'installation (le cadre doit supporter plus de 136 kg (300 lbs). Des dimensions sont essentielles pour la conformité envers les normes ANSI A117.0

2. Fixer l'ensemble de la plaque de mur comme cela est montré sur les figures 1 ou 3 en utilisant des boulons de 5/16" x 2" de long et des rondelles plates (non fournies). Visser correctement (les dispositifs de fixation doivent être adaptés au type de mur, c'est-à-dire vis à bois à tête hexagonale pour les murs en contreplaqué, boulons et ancrages pour les constructions en dur.)

3. Monter le panneau arrière. Placer le bord supérieur du panneau par-dessus le crochet sur le mur. Faites glisser le panneau jusqu'à ce qu'il s'engage dans le crochet. S'assurer que le panneau arrière est correctement engagé avant de le relâcher.

4. Installer la plomberie tel qu'illustré au schéma n°1 ou 3. Le conduit déchets doit faire un minimum de 51mm (2") et passer au travers du panneau arrière. Faire passer le conduit d'arrivée d'eau à travers le panneau arrière. Installer un arrêt de service (non fournis). Ouvrir l'alimentation d'eau et nettoyer à grande eau.

5. Enlever le panneau d'accès du bas du bassin de fontaine et garder les vis. Monter la fontaine sur le panneau arrière en utilisant les 4 vis de 5/16" x 3/4" de long et les rondelles (fournies) en les vissant par les orifices du panneau arrière. Serrer correctement.

6. Couper le tube à déchets à la taille requise, à l'aide du matériel de plomberie, et d'une trappe (fournie) qui servira de guide. Installer le matériel et la trappe. Fixer solidement.

7. Faire les raccordements de l'alimentation en eau du robinet d'arrêt d'arrivée d'eau au tuyau en cuivre non plaqué de 3/8" de diamètre extérieur sortant de la crépine de la fontaine (voir Fig. 6). Ouvrir l'alimentation en eau et vérifier s'il y a des fuites. La conduite d'alimentation en eau nouvellement installée devrait être isolée, une fois que la vérification pour fuite a été faite. **NE SOUDER PAS LES TUYAUX INSÉRÉS DANS LA CRÉPINE, CAR CELA POURRAIT ENDOMMAGER LES JOINTS TORIQUES.**

8. Les produits ont été conçus pour fonctionner sur une ligne de pression située entre 20 et 105 PSI. Si la pression d'arrivée est supérieure à 105 PSI, il faut alors installer un régulateur de pression sur la canalisation. Tout dommage engendré par une connexion des produits à une pression inférieure à 20 PSI ou supérieure à 105 PSI, ne sera pas couvert par la garantie.

9. Vérifier la hauteur du courant du tube à bulles. La hauteur du courant à bulles est réglée sur 35 à sa sortie d'usine. Si la pression de provision varie fort de ceci, ajuster la vis sur l'article régulateur 19 en utilisant un petit tournevis par le petit trou dans l'article de bouton de poussée 10 (Consulter le schéma n°13). Les réglages effectués dans le sens des aiguilles d'une montre permettent d'augmenter la hauteur du courant, tandis que les réglages dans le sens inverse des aiguilles d'une montre, le font diminuer. Pour obtenir le meilleur réglage possible, la hauteur du courant doit être d'environ 165mm (6 pouce 1/2) au dessus de la grille du tube à bulles.

10. Remettre le panneau d'accès à la fontaine du bas en place, à l'aide des vis fournies. Fixer solidement.

**TROUBLE SHOOTING AND MAINTENANCE
SOLUCION DE PROBLEMAS Y MANTENIMIENTO
ANOMALIES DE FONCTIONNEMENT ET MAINTENANCE**

Orifice Assy: Mineral deposits on orifice can cause water flow to spurt or not regulate. Mineral deposits may be removed from the orifice with a small round file not over 1/8" diameter or small diameter wire. **CAUTION: DO NOT** file or cut orifice material.

Ensamblaje Del Orificio: Si se depositan minerales en el orificio, pueden causar que el agua fluya demasiado. Los minerales depositados pueden ser eliminados con una pequeña lima redonda no más de 1/8 de pulgada (30mm) de diámetro o con un alambre pequeño. **EI CUIDADO: NO ARCHIVA** ni cortó la materia de orifice.

Assemblage De L'Orifice: Les dépôts minéraux se trouvant sur l'orifice peuvent entraîner un jet d'eau irrégulier. Les dépôts minéraux peuvent être éliminés de l'orifice grâce à une petite lime ronde ne dépassant pas 3mm de diamètre, ou un fil métallique de petit diamètre.

Stream Height Adjustment: Stream height is factory set at 35 PSI. If supply pressure varies greatly from this, adjust the screw on regulator item 19 by using a small screwdriver through the small hole in the push button item 10 (See Fig. 13). Clockwise adjustment will raise stream and counter-clockwise adjustment will lower stream. For best adjustment, stream should hit basin approx. 6-1/2" from bubbler.

Ajuste Del Chorro De Agua: La altura del chorro de agua ha sido ajustado en su fabricación para una altura de 35 PSI. Si la presión del suministro varía mucho de esto, ajusta el tornillo en el artículo de regulador 19 utilizando un destornillador pequeño por el hoyo pequeño en el artículo del pulsador 10 (Vea la Fig. 13). Con un giro hacia la izquierda conseguirá aumentar la altura del chorro de agua y con giro hacia la derecha bajará la altura. Para el mejor ajustamiento, el chorro de agua del fregadero deberá alcanzar aproximadamente 6-1/2 pulgadas (165 mm) del grifo.

Réglage de la hauteur du courant d'eau: La hauteur du courant d'eau est réglé en usine sur 35 PSI. Si la pression de provision varie fort de ceci, ajuster la vis sur l'article régulateur 19 en utilisant un petit tournevis par le petit trou dans l'article de bouton de poussée 10 (Consulter le schéma n°13). Les réglages effectués dans le sens des aiguilles d'une montre permettent d'augmenter la hauteur du courant tandis que les réglages dans le sens inverse des aiguilles d'une montre le font baisser. Pour un réglage de qualité, le courant doit entrer en contact avec l'évier à environ 16,5cm du tube à bulles.

Actuation of Quick Connect Water Fittings: Fountain is provided with lead-free connectors which utilize an o-ring water seal. To remove tubing from the fitting, relieve water pressure, push in on the gray collar while pulling on the tubing. (See Fig. 7) To insert tubing, push tube straight into fitting until it reaches a positive stop, approximately 3/4".

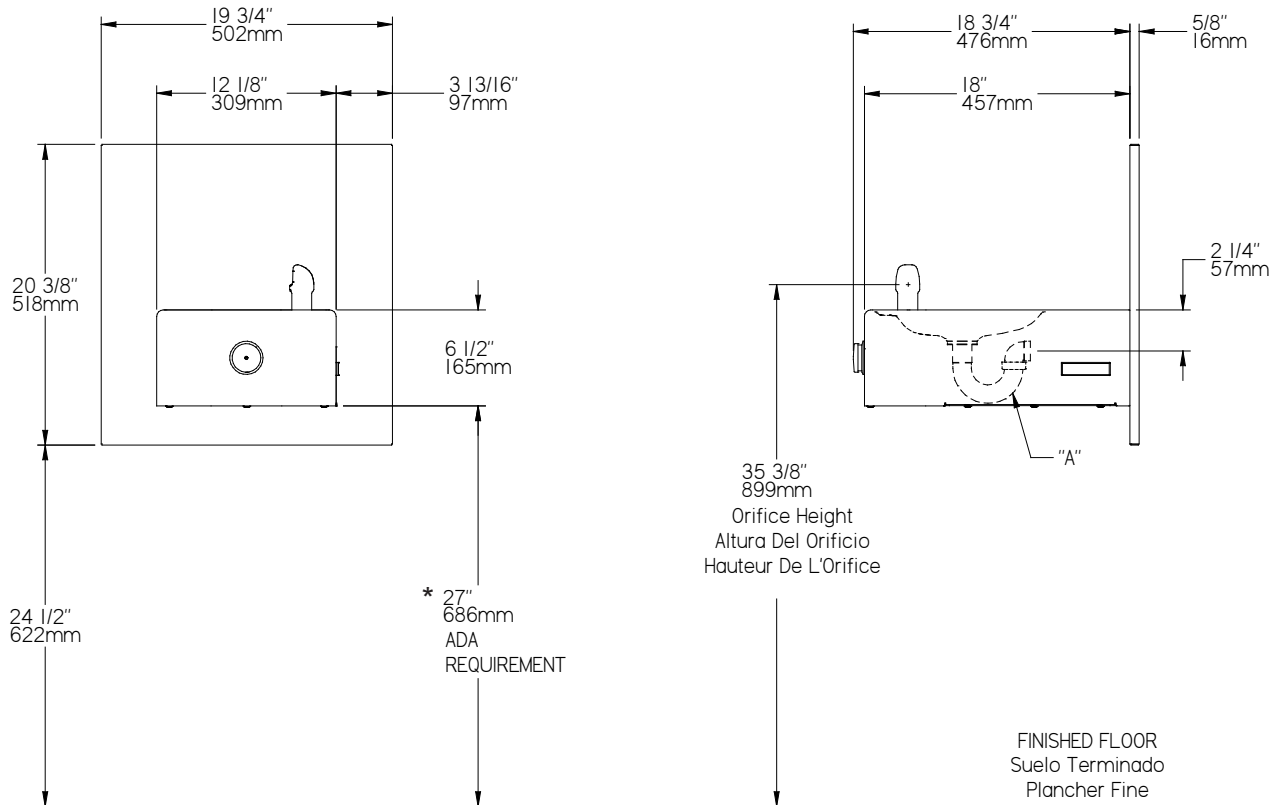
Adecuacion Para La Union Rapida De Los Conectores De Agua: La fuente está provista con cables conectores, los cuales utilizan un anillo de cierre. Para quitar la tubería de los conectores, libere la presión del agua, presione el aro gris mientras tensa la tubería. (Vea la Fig. 7). Para insertar la tubería, presione el tubo liso dentro del conector hasta que éste alcance el tope aproximadamente (19mm).

Mise en Route des Logements à eau de Connexion

Rapide: La fontaine est livrée accompagnée de connecteurs sans plomb qui nécessitent l'utilisation d'un joint d'étanchéité en forme d'anneau. Pour retirer le tube de son logement, arrêtez la pression d'eau, et pousser sur le collier gris tout en tirant sur le tube. (Consulter le schéma n°7). Pour insérer le tube, le pousser directement à l'intérieur du logement, jusqu'à ce qu'il s'arrête entièrement, à environ 1,9cm.

**EHWM214C ROUGH-IN
DISEÑO EHW214C
SCHEMA PLOMBERIE EHW214C**

FIG. 2



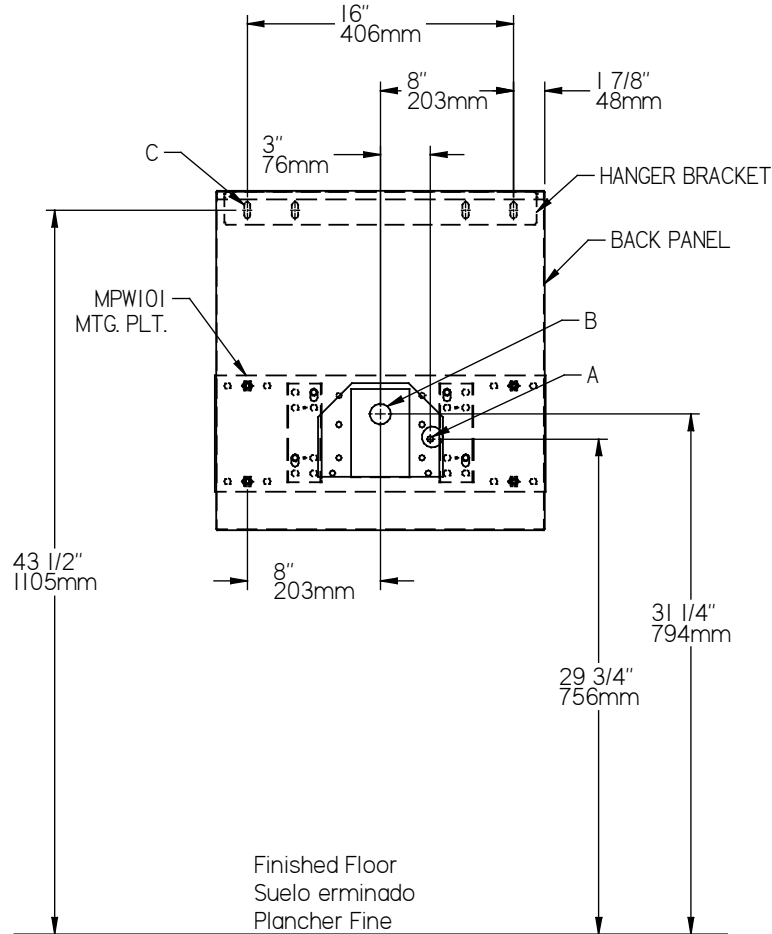
LEGEND

A = 1-1/4" Trap furnished
 1-1/4" la trampa equipó
 1-1/4" le piège a fourni

*** Adult ADA Requirement**
 Requisito ADA para adultos
 Exigences adulte ADA

**EHW214C ROUGH-IN
DISEÑO EHW214C
SCHEMA PLOMBERIE EHW214C**

FIG. 3



LEGEND

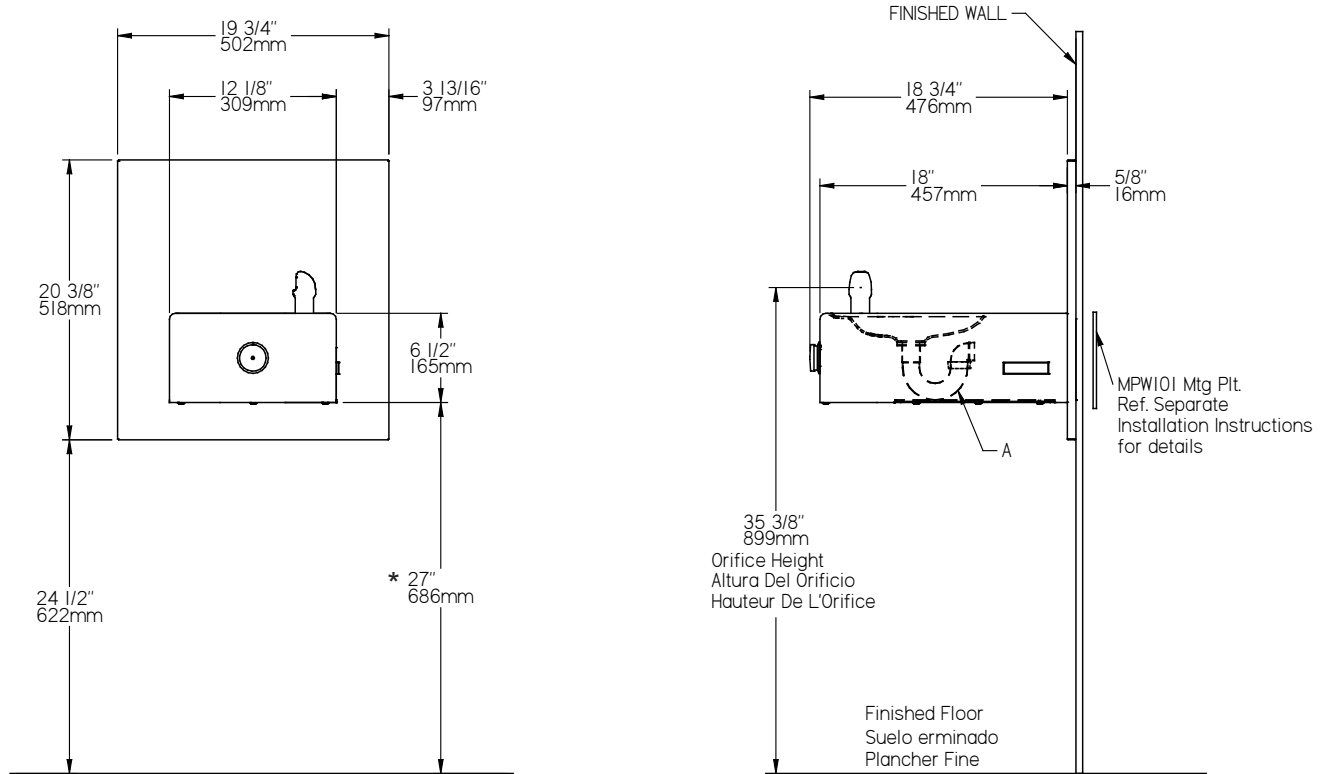
A = Recommended water supply location 3/8" O.D. unplated copper tube connect stubbed 1-1/2" (38mm) from wall shut off by others.
 Ubicación recomendada del suministro de agua - tubería de cobre sin chapa con diámetro exterior de 3/8" en una posición de 1-1/2" (38mm) de la pared con válvula de suministro para que otros lo puedan apagar.
 Emplacement d'alimentation en eau recommandé - Pièce intermédiaire de tuyau en cuivre non plaqué de 3/8" de diamètre extérieur et 38 mm (1-1/2") pour raccordement au robinet d'arrêt fourni par d'autres.

B = Recommended location for waste outlet 1-1/4" O.D. drain, stubbed 6-5/8" (168mm) from the wall.
 Localización recomendada para el enchufe inútil 1-1/4" dren de O.D., tropezada 6-5/8" (168mm) de la pared.
 Endroit recommandé pour la sortie de rebut 1-1/4" drain d'O.D., déraciné 6-5/8" (168mm) du mur.

C = 3/8" (10mm) DIA. slots for Mounting Hanger Bracket to wall.
 3/8" (10mm) de diámetro las ranuras para soporte de montaje a pared.
 3/8 po (10mm) emplacements de diamètre pour support de montage au mur.

**EHW214C ROUGH-IN
DISEÑO EHW214C
SCHEMA PLOMBERIE EHW214C**

FIG. 4



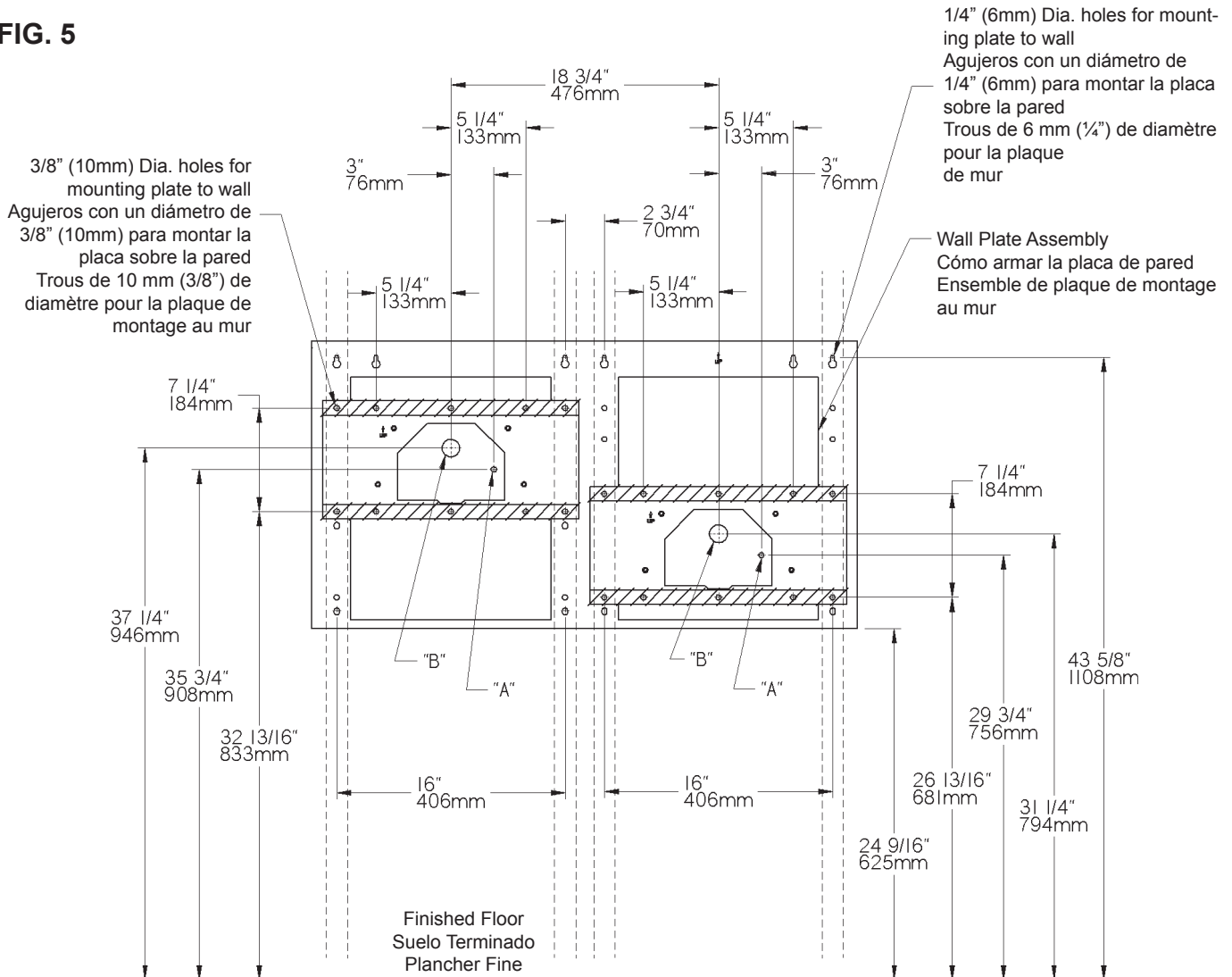
LEGEND

A = 1-1/4" Trap furnished
1-1/4" la trampa equipó
1-1/4" le piège a fourni

*** Adult ADA Requirement**
Requisito ADA para adultos
Exigences adulte ADA

**EHWM217C ROUGH-IN
DISEÑO EHW217C
SCHEMA PLOMBERIE EHW217C**

FIG. 5



LEGEND

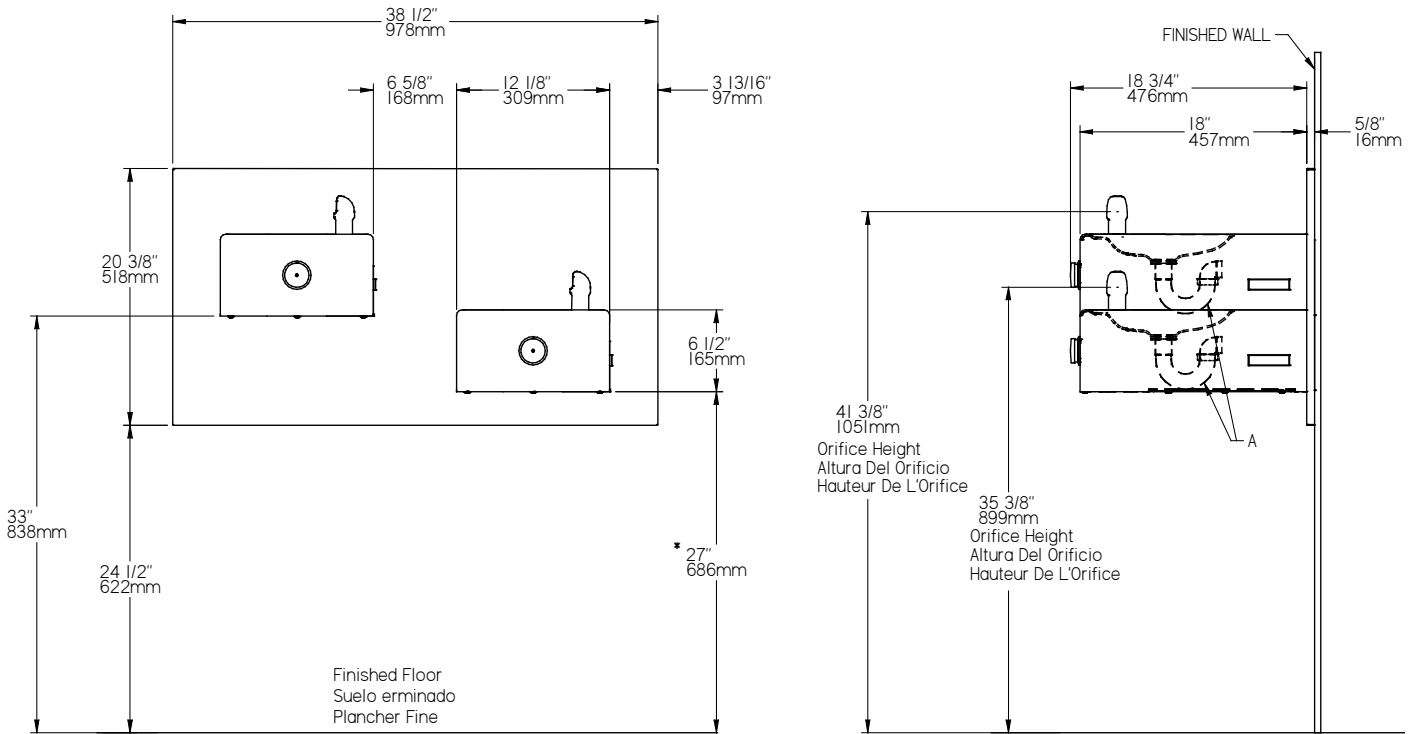
A = Recommended water supply location 3/8" O.D. unplated copper tube connect stubbed 1-1/2" (38mm) from wall shut off by others.
Ubicación recomendada del suministro de agua - tubería de cobre sin chapa con diámetro exterior de 3/8" en una posición de 1-1/2" (38mm) de la pared con válvula de suministro para que otros lo puedan apagar.
Emplacement d'alimentation en eau recommandé - Pièce intermédiaire de tuyau en cuivre non plaqué de 3/8" de diamètre extérieur et 38 mm (1-1/2") pour raccordement au robinet d'arrêt fourni par d'autres.

B = Recommended location for waste outlet 1-1/4" O.D. drain, stubbed 6-5/8" (168mm) from the wall.
Localización recomendada para el enchufe inútil 1-1/4" dren de O.D., tropezada 6-5/8" (168mm) de la pared.
Endroit recommandé pour la sortie de rebut 1-1/4" drain d'O.D., déraciné 6-5/8" (168mm) du mur.

Note: Reinforce the wall in the shaded areas.
Nota: Debe reforzar la pared en las zonas oscuras
Note: Renforcer le mur sur les zones grisées

**EHWM217C ROUGH-IN
DISEÑO EHW217C
SCHEMA PLOMBERIE EHW217C**

FIG. 6



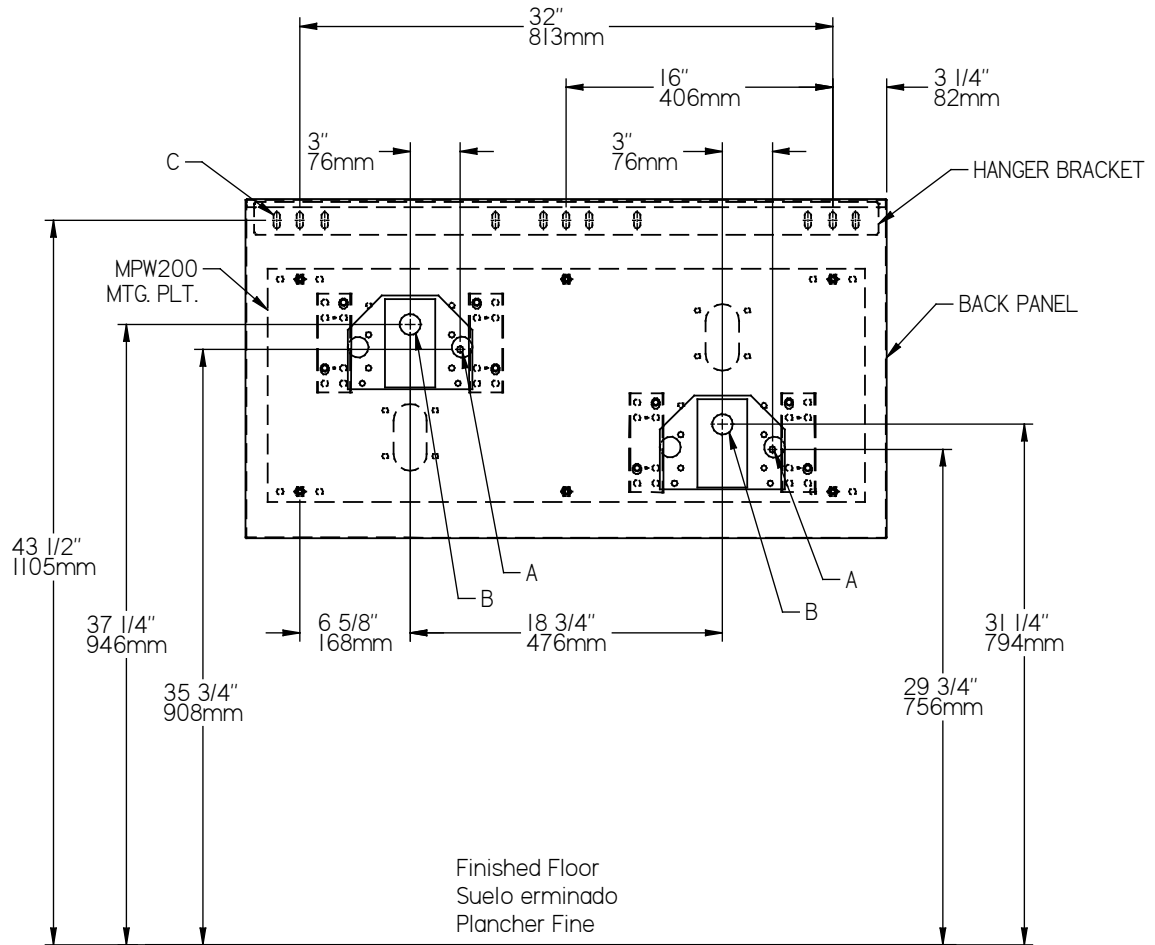
LEGEND

A = 1-1/4" Trap furnished
1-1/4" la trampa equipó
1-1/4" le piège a fourni

*** Adult ADA Requirement**
Requisito ADA para adultos
Exigences adulte ADA

**EHW217C ROUGH-IN
DISEÑO EHW217C
SCHEMA PLOMBERIE EHW217C**

FIG. 7



LEGEND

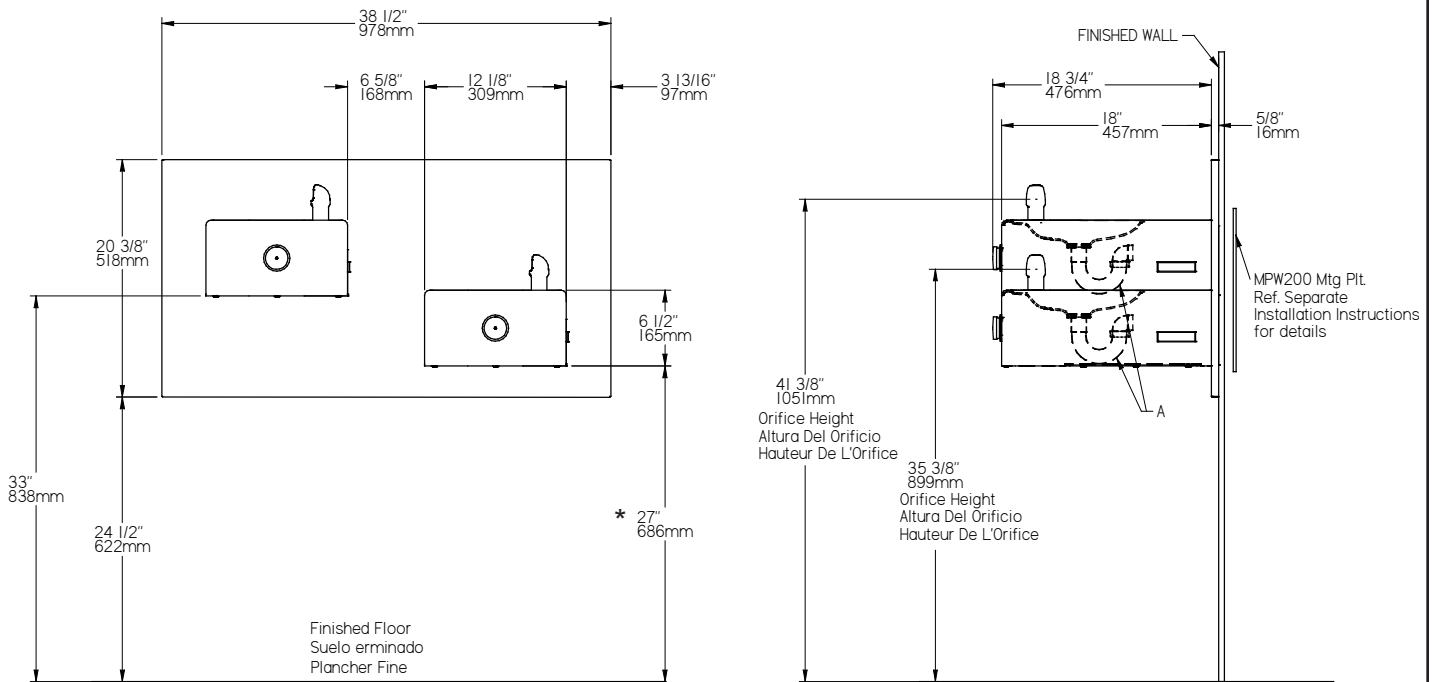
A = Recommended water supply location 3/8" O.D. unplated copper tube connect stubbed 1-1/2" (38mm) from wall shut off by others.
 Ubicación recomendada del suministro de agua - tubería de cobre sin chapa con diámetro exterior de 3/8" en una posición de 1-1/2" (38mm) de la pared con válvula de suministro para que otros lo puedan apagar.
 Emplacement d'alimentation en eau recommandé - Pièce intermédiaire de tuyau en cuivre non plaqué de 3/8" de diamètre extérieur et 38 mm (1-1/2") pour raccordement au robinet d'arrêt fourni par d'autres.

B = Recommended location for waste outlet 1-1/4" O.D. drain, stubbed 6-5/8" (168mm) from the wall.
 Localización recomendada para el enchufe inútil 1-1/4" dren de O.D., tropezada 6-5/8" (168mm) de la pared.
 Endroit recommandé pour la sortie de rebut 1-1/4" drain d'O.D., déraciné 6-5/8" (168mm) du mur.

C = 3/8" (10mm) DIA. slots for Mounting Hanger Bracket to wall.
 3/8" (10mm) de diámetro las ranuras para soporte de montaje a pared.
 3/8 po (10mm) emplacements de diamètre pour support de montage au mur.

**EHW217C ROUGH-IN
DISEÑO EHW217C
SCHEMA PLOMBERIE EHW217C**

FIG. 8



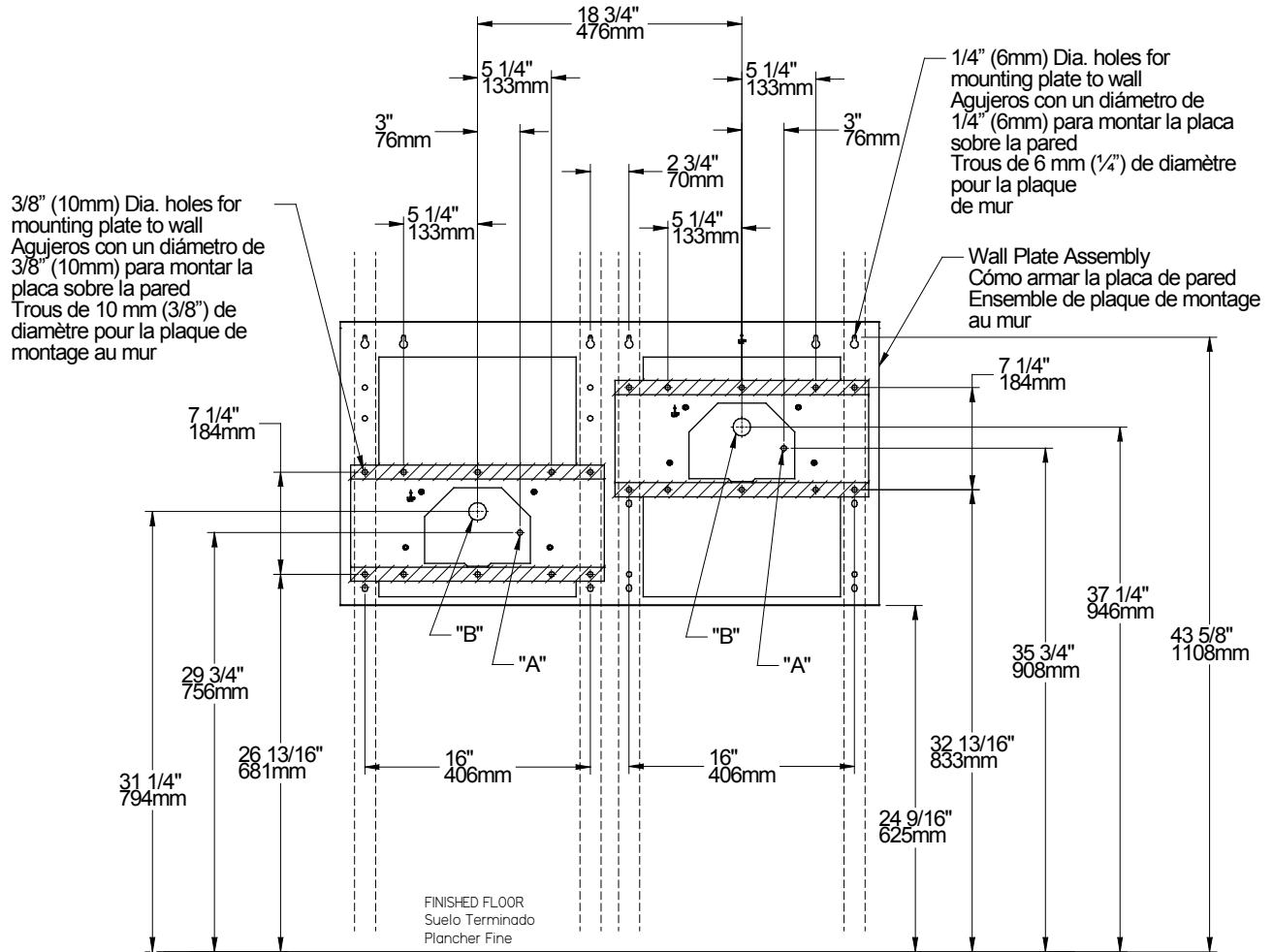
LEGEND

A = 1-1/4" Trap furnished
1-1/4" la trampa equipó
1-1/4" le piège a fourni

*** Adult ADA Requirement**
Requisito ADA para adultos
Exigences adulte ADA

EHWM217RAC ROUGH-IN DISEÑO EHWM217RAC SCHEMA PLOMBERIE EHWM217RAC

FIG. 9



LEGEND

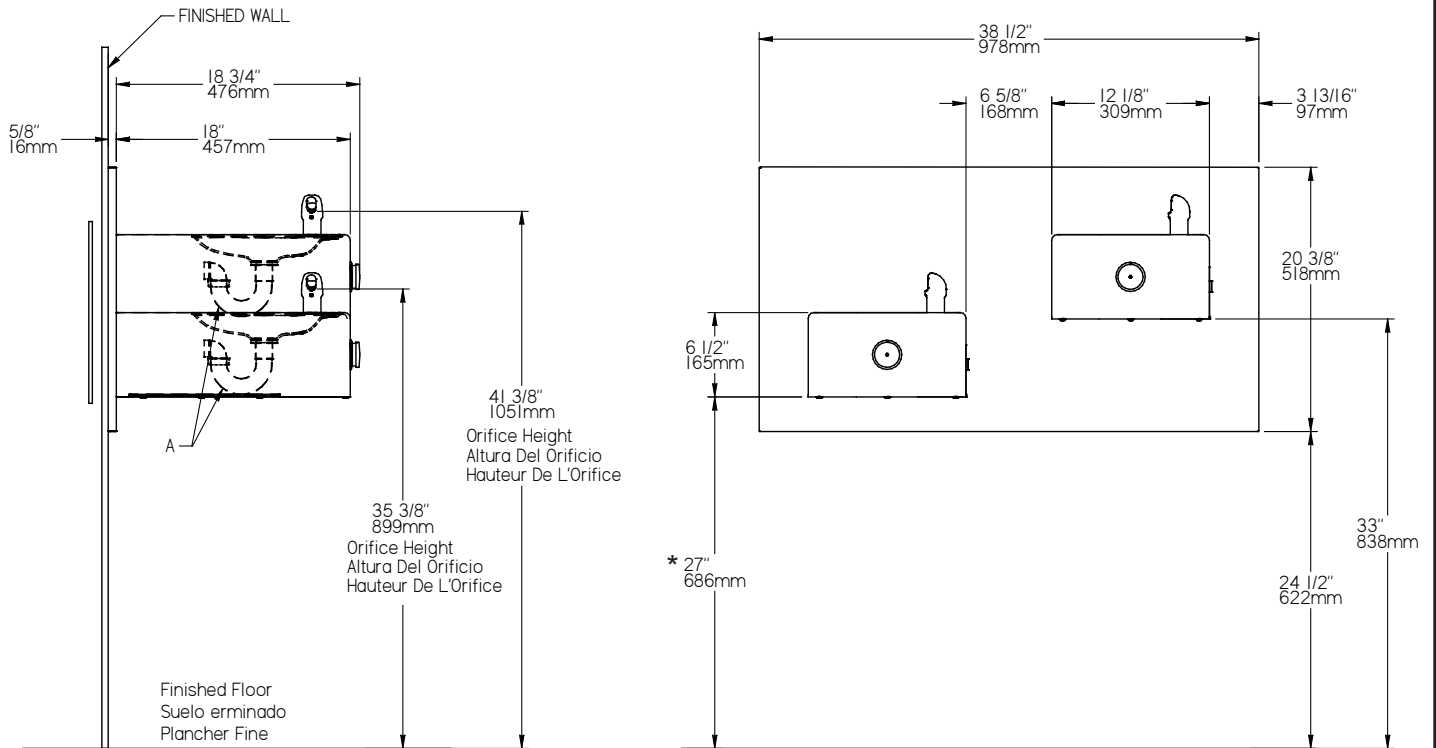
A = Recommended water supply location 3/8" O.D. unplated copper tube connect stubbed 1-1/2" (38mm) from wall shut off by others.
 Ubicación recomendada del suministro de agua - tubería de cobre sin chapa con diámetro exterior de 3/8" en una posición de 1-1/2" (38mm) de la pared con válvula de suministro para que otros lo puedan apagar.
 Emplacement d'alimentation en eau recommandé - Pièce intermédiaire de tuyau en cuivre non plaqué de 3/8" de diamètre extérieur et 38 mm (1-1/2") pour raccordement au robinet d'arrêt fourni par d'autres.

B = Recommended location for waste outlet 1-1/4" O.D. drain, stubbed 6-5/8" (168mm) from the wall.
 Localización recomendada para el enchufe inútil 1-1/4" dren de O.D., tropezada 6-5/8" (168mm) de la pared.
 Endroit recommandé pour la sortie de rebut 1-1/4" drain d'O.D., déraciné 6-5/8" (168mm) du mur.

Note: Reinforce the wall in the shaded areas.
Nota: Debe reforzar la pared en las zonas oscuras
Note: Renforcer le mur sur les zones grisées

**EHWM217RAC ROUGH-IN
DISEÑO EHWM217RAC
SCHEMA PLOMBERIE EHWM217RAC**

FIG. 10



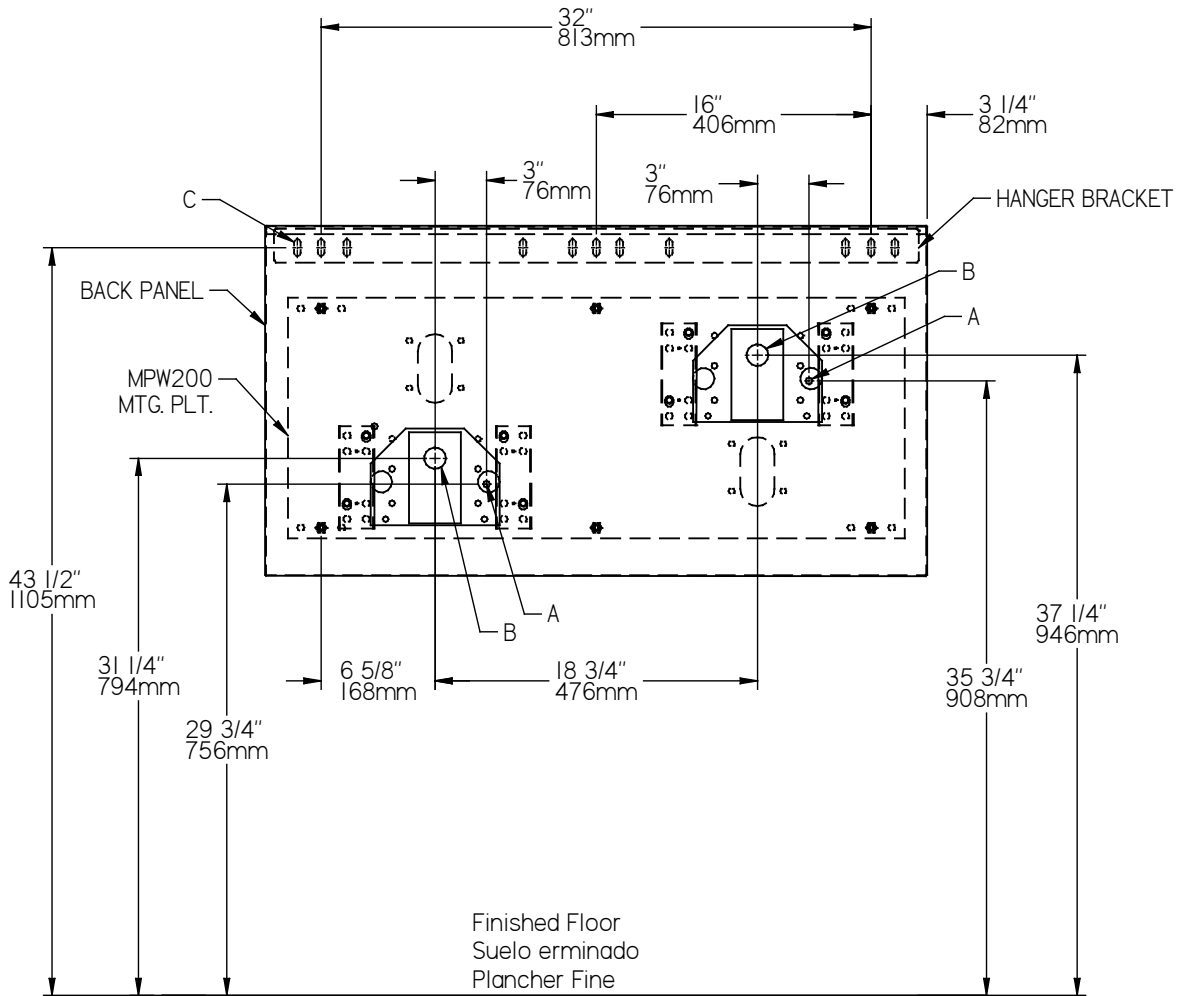
LEGEND

A = 1-1/4" Trap furnished
1-1/4" la trampa equipó
1-1/4" le piège a fourni

*** Adult ADA Requirement**
Requisito ADA para adultos
Exigences adulte ADA

**EHW217RAC ROUGH-IN
DISEÑO EHW217RAC
SCHEMA PLOMBERIE EHW217RAC**

FIG. 11



LEGEND

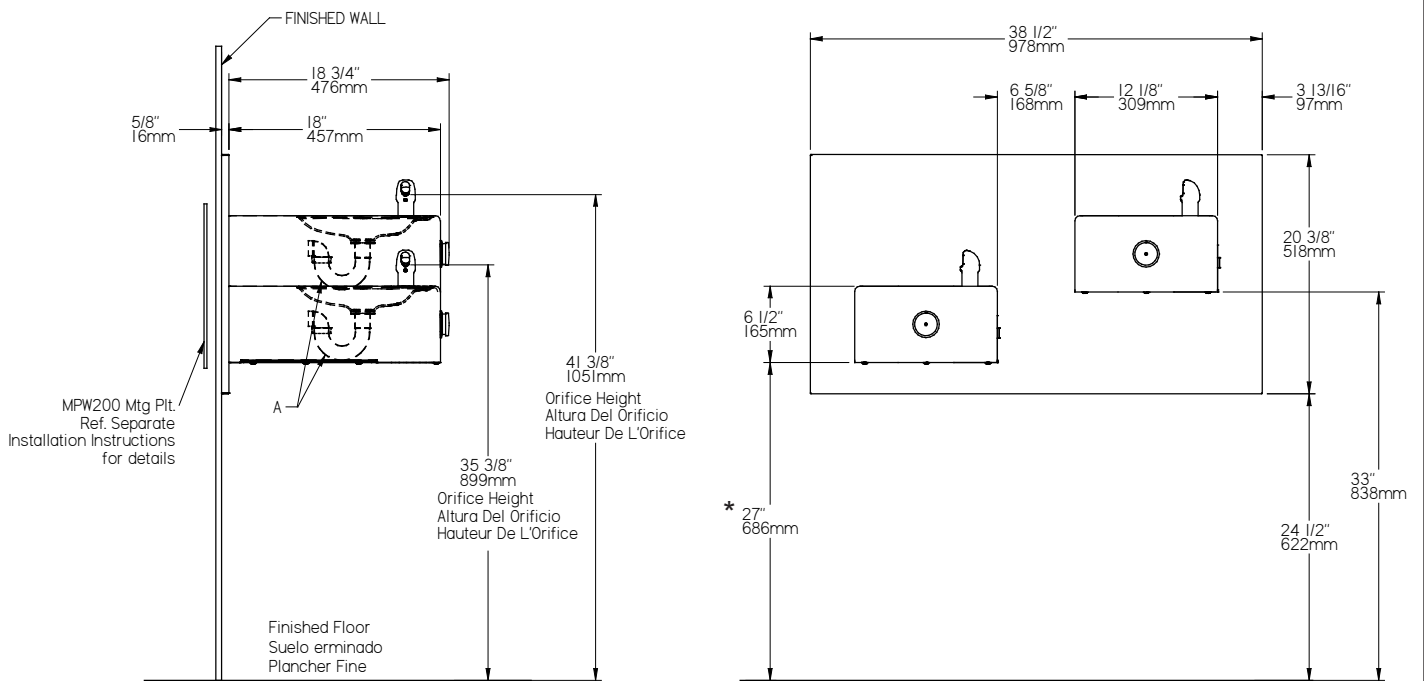
A = Recommended water supply location 3/8" O.D. unplated copper tube connect stubbed 1-1/2" (38mm) from wall shut off by others.
 Ubicación recomendada del suministro de agua - tubería de cobre sin chapa con diámetro exterior de 3/8" en una posición de 1-1/2" (38mm) de la pared con válvula de suministro para que otros lo puedan apagar.
 Emplacement d'alimentation en eau recommandé - Pièce intermédiaire de tuyau en cuivre non plaqué de 3/8" de diamètre extérieur et 38 mm (1-1/2") pour raccordement au robinet d'arrêt fourni par d'autres.

B = Recommended location for waste outlet 1-1/4" O.D. drain, stubbed 6-5/8" (168mm) from the wall.
 Localización recomendada para el enchufe inútil 1-1/4" dren de O.D., tropezada 6-5/8" (168mm) de la pared.
 Endroit recommandé pour la sortie de rebut 1-1/4" drain d'O.D., déraciné 6-5/8" (168mm) du mur.

C = 3/8" (10mm) DIA. slots for Mounting Hanger Bracket to wall.
 3/8" (10mm) de diámetro las ranuras para soporte de montaje a pared.
 3/8 po (10mm) emplacements de diamètre pour support de montage au mur.

EHW217RAC ROUGH-IN DISEÑO EHW217RAC SCHEMA PLOMBERIE EHW217RAC

FIG. 12

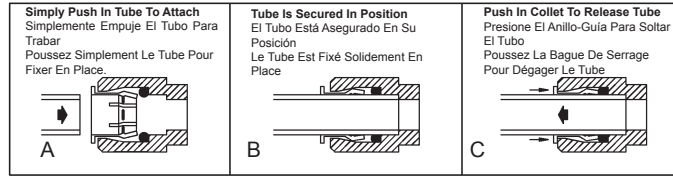


LEGEND

A = 1-1/4" Trap furnished
1-1/4" la trampa equipó
1-1/4" le piège a fourni

*** Adult ADA Requirement**
Requisito ADA para adultos
Exigences adulte ADA

OPERATION OF QUICK CONNECT FITTINGS
FUNCIONAMIENTO DE LOS ACCESORIOS DE CONEXIÓN RÁPIDA
FONCTIONNEMENT DES RACCORDS RAPIDES



Pushing Tube In Before Pulling It Out Helps To Release Tube.
 Presionar El Tubo Antes De Tirar De Él Ayuda A Soltar El Tubo.
 On Peut Retirer Le Tube Plus Facilement En Le Pousant Vers L'intérieur D'abord Puis En Le Retirant.

FIG. 13

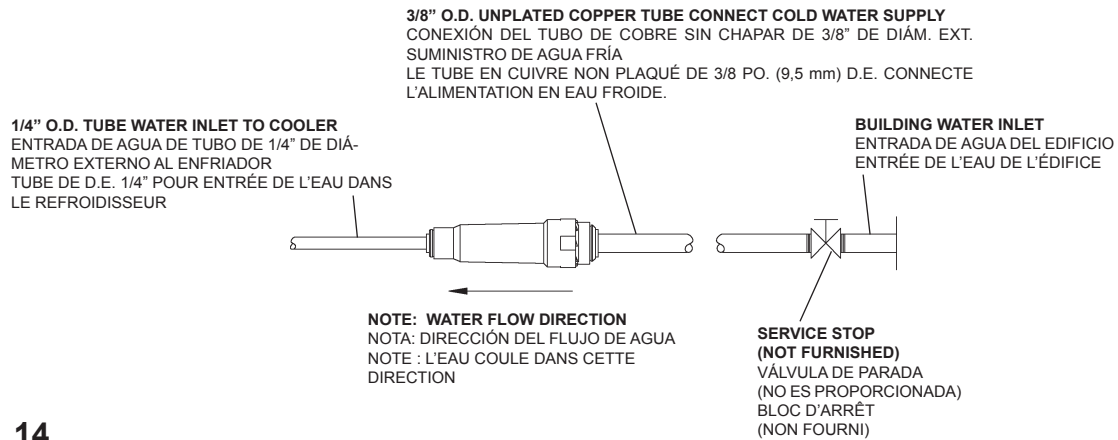


FIG. 14

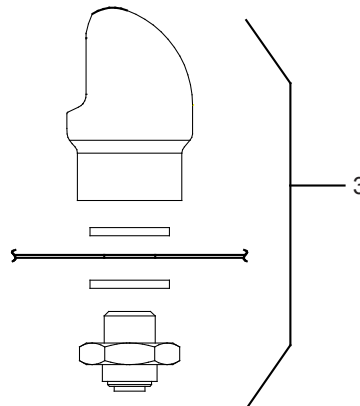


FIG. 15

EHW214C

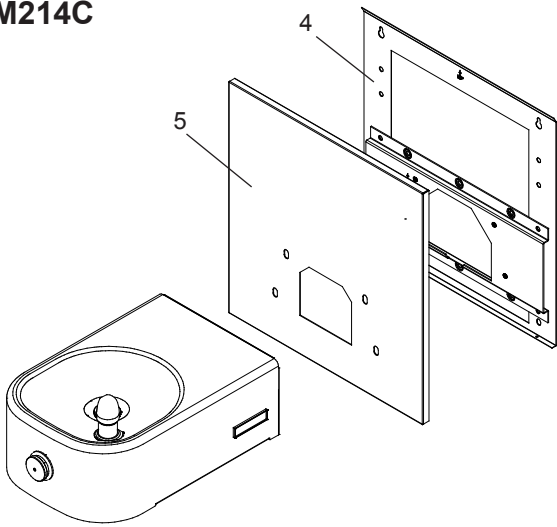


FIG. 16

EHW217C

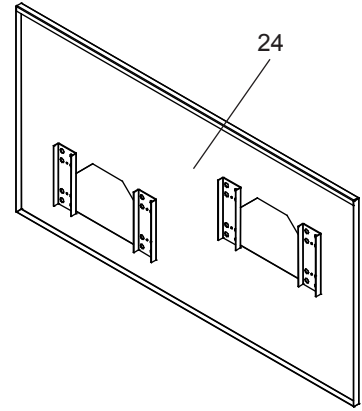


FIG. 17

Installing Back Panel: When installing back panel assy. (Item 24) with MPW (Mounting Plate), attach channel braces as shown above. Remove the protective backing from the tape installed on the braces. Line up the corresponding holes in the braces and back panel and press firmly in place.

EHW217C

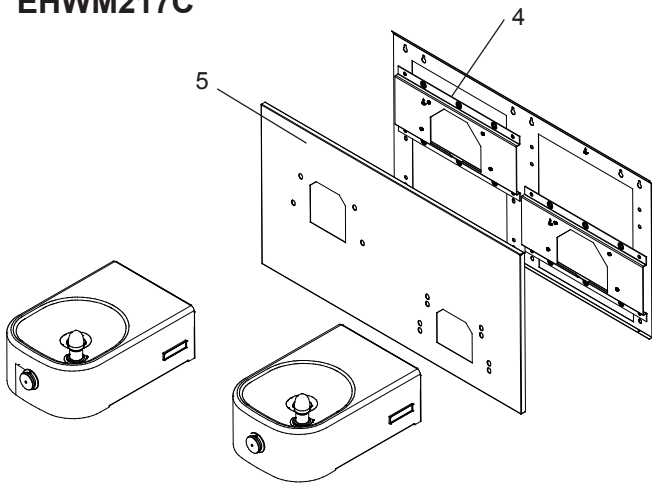


FIG. 18

EHW217RAC

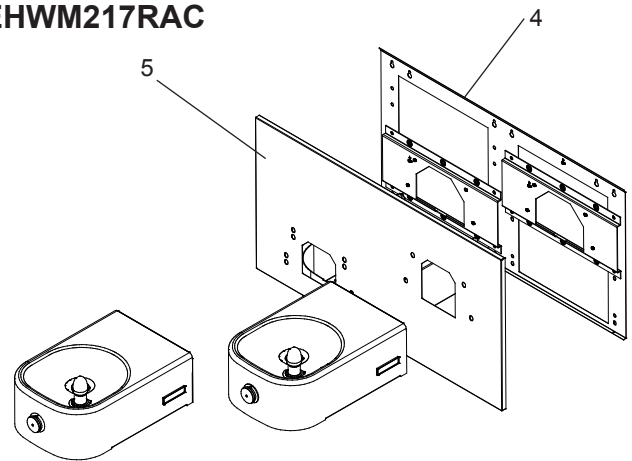


FIG. 19

SEE FIG. 15
VEA LA FIG. 15
VOIR FIG. 15

SEE FIG. 21
VEA LA FIG. 21
VOIR FIG. 21

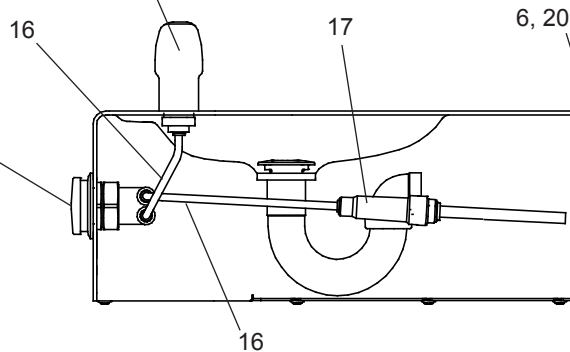
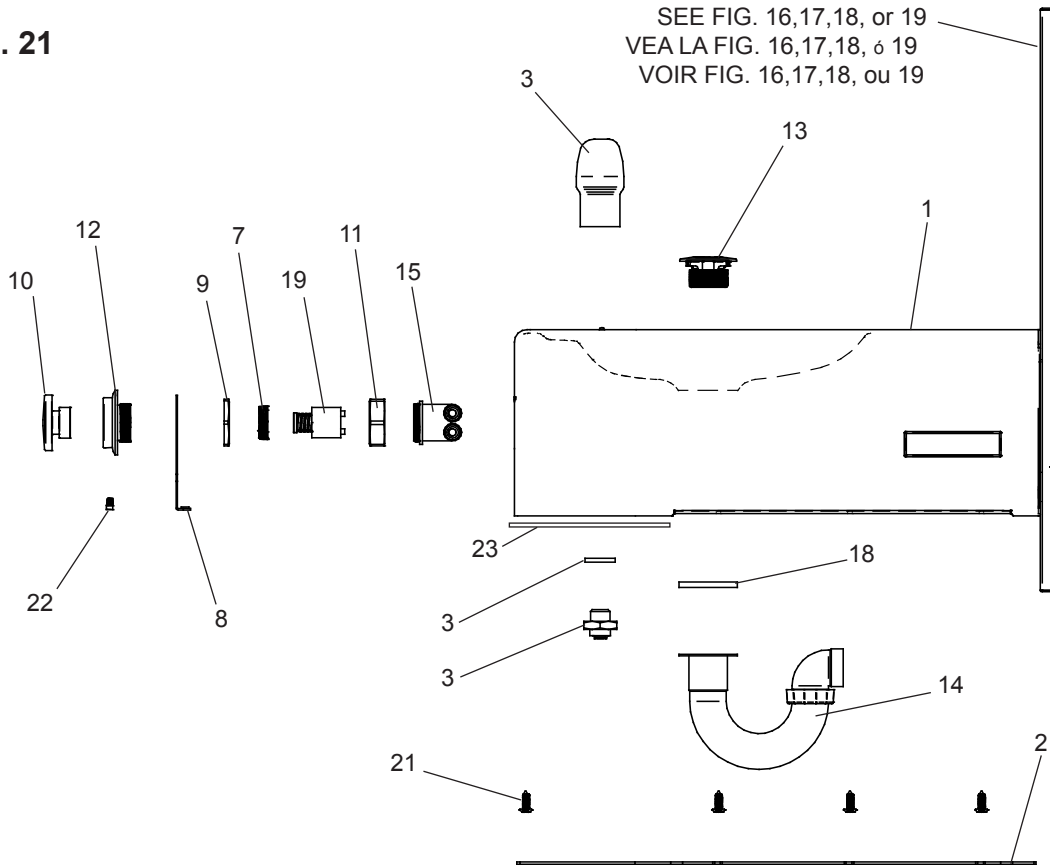


FIG. 20

PARTS LIST/LISTA DE PIEZAS/LISTE DE PIÈCES

ITEM	PART NO.	DESCRIPTION	DESCRIPCIÓN	DESCRIPTION
1	28627C	Basin	Vasija	Evier
2	28630C	Bottom Cover	Tapa Inferior	Couvercle du fond
3	97446C	Kit - Bubbler	Grifo	Tube à bulles
4	28170C	Mounting Plate Assy. EHW214C	Ensamblaje de Montaje de la Placa EHW214C	Ensemble de la plaque de montage EHW214C
	28159C	Mounting Plate Assy. EHW217C	Ensamblaje de Montaje de la Placa EHW217C	Ensemble de la plaque de montage EHW217C
	28171C	Mounting Plate Assy. EHW217RAC	Ensamblaje de Montaje de la Placa EHW217RAC	Ensemble de la plaque de montage EHW217RAC
5	28625C	Back Panel EHW214C	Panel Posterior EHW214C	Panneau arrière EHW214C
	28626C	Back Panel EHW217C	Panel Posterior EHW217C	Panneau arrière EHW217C
	28659C	Back Panel EHW217RAC	Panel Posterior EHW217RAC	Panneau arrière EHW217RAC
6	111577243890	Screw - 5/16-18 x 3/4	Tornillo - 5/16-18 x 3/4	Vis - 5/16-18 x 3/4
7	15005C	Regulator Retaining Nut	Tuerca de Retención	Écrou de rétention du régulateur
8	28823C	Regulator Mounting Bracket	Fijador de Montaje del Reguladora	Support de montage du régleur
9	40045C	Hex Nut	Tuerca Hexagonal	Ecrou Hex
10	45662C	Push Button	Botón pulsador	Bouton pression
11	45736C	Regulator Mounting Nut	Tuerca Reguladora de Montaje	Écrou de montage de régulateur
12	45737C	Push Button Sleeve	Cuerpo del botón pulsador	Manchon du bouton pression
13	45728C	Drain Plug	Tapón del Desagüe	Bouchon de vidange
14	LK464	Drain Assy.	Conexión Desagüe	Prise d'écoulement
15	50986C	Regulator Holder	Sujetador Regulado	Support de maintien du régulateur
16	56092C	Poly Tubing - (Cut To Length)	Tube de polietileno (corte según largo deseado)	Tube poly (coupé à la bonne longueur)
17	55996C	In - Line Strainer	Filtro Interior	Egouttoir du conduit interne Régulateur
18	50074C	Drain Gasket	Junta de Desagüe	Joint d'écoulement
19	61313C	Regulator	Regulador	Régulateur
20	75541C	Flat Washer	Arandela Plana	Rondelle plate
21	75570C	Pinned Torx Screw 1/4-20 x .75"	El Tornillo de Pinned Torx # 1/4-20 x 0,75	Vis Torx à clavette 6,3mm - 20 x 2mm
22	75672C	Cap Screw	Conjunto de Tornillos	Vis de fixation n
23	56369C	Edge Trim - 2FT.	Ajuste Del Borde	Équilibre De Bord
24	28840C	Back Panel Assy. EHW214C	Ensamblaje de Posterior de la Panel EHW214C	Ensemble de la panneau de arrière EHW214C
	28841C	Back Panel Assy. EHW217C	Ensamblaje de Posterior de la Panel EHW217C	Ensemble de la panneau de arrière EHW217C
	28842C	Back Panel Assy. EHW217RAC	Ensamblaje de Posterior de la Panel EHW217RAC	Ensemble de la panneau de arrière EHW217RAC
NS	27089C	Hanger Bracket EHW214C	Fijador de Suspensión EHW214C	Support de suspension EHW214C
NS	27090C	Hanger Bracket EHW217(RA)C	Fijador de Suspensión EHW217(RA)C	Support de suspension EHW217(RA)C
NS	75520C	Bit - Pinned Torx T-25	Pinned de pedacito Torx T-25	Torx à clavettes bit T-25

FIG. 21



SEE FIG. 16,17,18, or 19
VEA LA FIG. 16,17,18, ó 19
VOIR FIG. 16,17,18, ou 19

FOR PARTS, CONTACT YOUR LOCAL DISTRIBUTOR OR CALL 1.800.834.4816
PARA PIEZAS, CONTACTE A SU DISTRIBUIDOR LOCAL O LLAME AL 1.800.834.4816
POUR OBTENIR DES PIÈCES, CONTACTEZ VOTRE DISTRIBUTEUR LOCAL OU COMPOSEZ LE 1.800.834.4816

ELKAY MANUFACTURING COMPANY • 2222 CAMDEN COURT • OAK BROOK, IL 60523 • 630.574.8484

PRINTED IN U.S.A.
IMPRESO EN LOS E.E.U.U.
IMPRIMÉ AUX E.-U.