

INSTALLATION, OPERATION AND MAINTENANCE INSTRUCTIONS (PARTS LIST AND TROUBLESHOOTING GUIDE INCLUDED)

ELECTRONIC SENSOR OPERATED FAUCET: DECK MOUNT, CAST SPOUT, SINGLE HOLE

Bobrick Automatic Faucet

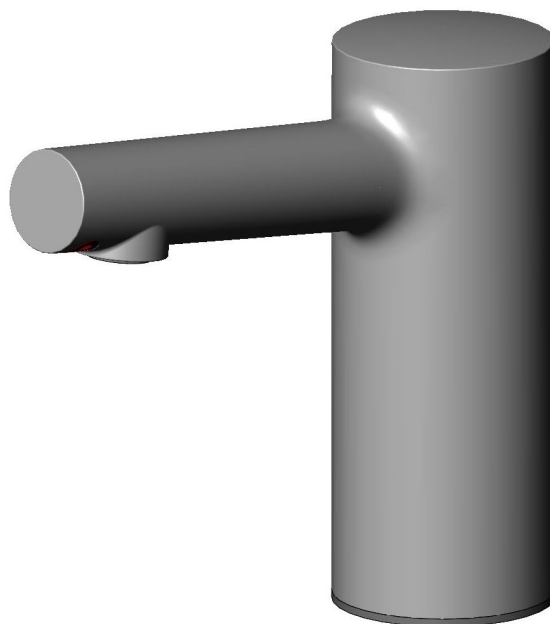
B-9918 Polished Chrome

B-9915 Brushed Nickel

B-9912 Matte Black

B-9911 Polished Graphite

B-9910 Brushed Brass



NOTICE: READ ENTIRE MANUAL PRIOR TO INSTALLING PRODUCT.

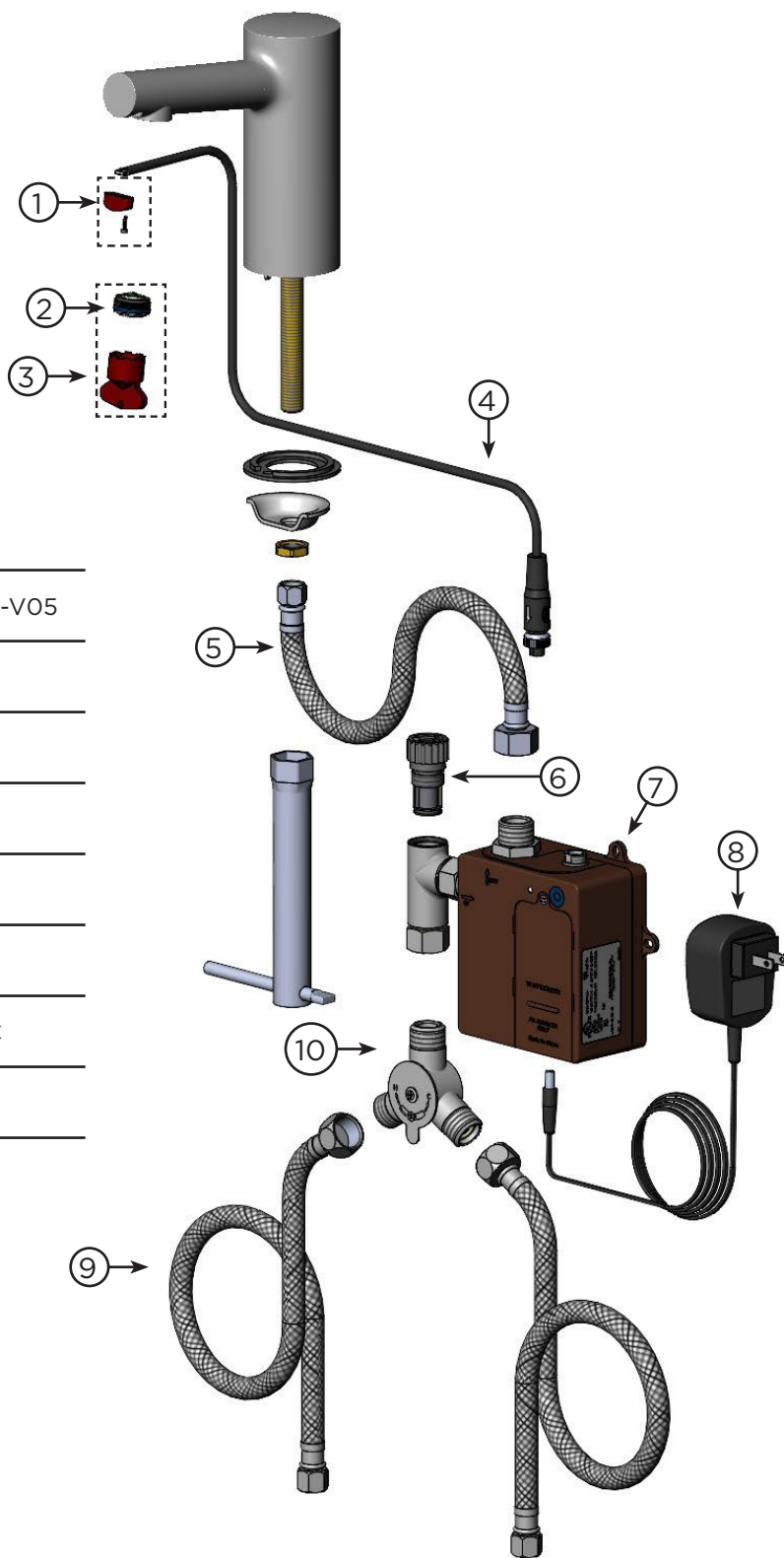
NOTE: The information in this manual is subject to change at any time without notice. Installations may be performed at different times of construction by different individuals. For this reason, these instructions should be left on-site with the facility or maintenance manager.



BUILDING VALUE SINCE 1906

Exploded View

B-991_ Automatic Faucet



1	Hidden Sensor with Screw	021080-45
2	VR 0.5 GPM Concealed Spray Device, M21.5 x 1	B-0199-M21-V05
3	Neoperl M21.5 x 1 Red Cache Key	020674-45
4	Sensor Cable	020754-45
5	Inlet Hose, Faucet, 1/2" NPSM-F x 1/4" NPSM-F	016297-45
6	Replacement Filter	EC-FILTER
7	Control Module with Filter Tee	020744-45
8	AC Adapter	5EF-0002C
9	Supply Hose, 9/16-24 UN Female x 1/2" NPSM	5EF-0005
10	Temperature Mixing Valve	5EF-0006

IMPORTANT

Important:

- ALL ELECTRICAL WIRING IS TO BE INSTALLED IN ACCORDANCE WITH NATIONAL/LOCAL CODES AND REGULATIONS.
 - ALL PLUMBING IS TO BE INSTALLED IN ACCORDANCE WITH APPLICABLE CODES AND REGULATIONS.
 - USE APPROPRIATE PRECAUTIONS WHILE CONNECTING TRANSFORMER TO 120 VAC POWER SOURCE.
 - DO NOT PLUG TRANSFORMER INTO POWER SOURCE (RECEPTACLE) UNTIL ALL WIRING IS COMPLETED.
 - FLUSH ALL WATER LINES UNTIL WATER IS CLEAR BEFORE CONNECTING FAUCET TO SUPPLY STOPS.
-

Importante:

- TODAS LAS CONEXIONES ELÉCTRICAS DEBEN INSTALARSE SIGUIENDO LOS CÓDIGOS Y LAS REGULACIONES NACIONALES/LOCALES.
 - TODA LA TUBERÍA DEBE INSTALARSE SIGUIENDO LOS CÓDIGOS Y LAS REGULACIONES APLICABLES.
 - TOME LAS PRECAUCIONES APROPIADAS CUANDO CONECTE EL TRANSFORMADOR A LA FUENTE DE ALIMENTACIÓN DE 120 VCA.
 - NO CONECTE EL TRANSFORMADOR A LA FUENTE DE ALIMENTACIÓN (RECEPTÁCULO) HASTA QUE SE HAYA COMPLETADO TODO EL CABLEADO.
 - ENJUAGUE TODAS LAS LÍNEAS DE AGUA HASTA QUE EL AGUA SALGA LIMPIA ANTES DE CONECTAR EL GRIFO A LOS PAROS DEL SUMINISTRO.
-

Important :

- TOUT LE CÂBLAGE ÉLECTRIQUE DOIT ÊTRE INSTALLÉ CONFORMÉMENT AUX CODES ET RÉGLEMENTATIONS NATIONAUX/LOCAUX.
 - TOUTE LA PLOMBERIE DOIT ÊTRE INSTALLÉE CONFORMÉMENT AUX CODES ET RÉGLEMENTATIONS APLICABLES.
 - PRENEZ LES PRÉCAUTIONS APPROPRIÉES LORS DE LA CONNEXION DU TRANSFORMATEUR À UNE SOURCE D'ALIMENTATION EN 120 VCA.
 - NE BRANCHEZ PAS LE TRANSFORMATEUR DANS LA SOURCE D'ALIMENTATION (LA PRISE DE COURANT) TANT QUE LE CÂBLAGE N'EST PAS TERMINÉ.
 - RINCEZ TOUTES LES CONDUITES D'EAU JUSQU'À CE QUE L'EAU SOIT LIMPIDE AVANT DE RACCORDER LE ROBINET AUX VANNES D'ARRIVÉE D'EAU.
-

Wichtig:

- ALLE ELEKTRISCHEN LEITUNGEN MÜSSEN IN ÜBEREINSTIMMUNG MIT NATIONALEN/ÖRTLICHEN VORSCHRIFTEN UND VERORDNUNGEN INSTALLIERT WERDEN.
- ALLE KLEMPNERARBEITEN SIND NACH GELTENDEN VORSCHRIFTEN UND VERORDNUNGEN DURCHFÜHREN.
- ANGEMESSENE VORKEHRUNGEN TREFFEN, UM DEN TRANSFORMATOR AN DIE 120 VAC STROMQUELLE ANZUSCHLIESSEN.
- TRANSFORMATOR NICHT AN EINE STROMQUELLE (STECKDOSE) ANSCHLIESSEN BIS DIE ELEKTRISCHE MONTAGE ABGESCHLOSSEN IST.
- ALLE WASSERLEITUNGEN DURCHSPÜLEN BIS KLARES WASSER AUSTRITT, BEVOR DIE ARMATUR AN DIE ABSPERRUNGEN ANGESCHLOSSEN WIRD.

Tools Required for Installation of Faucets

- 8" (200mm) adjustable wrench
- 1/8" hex key wrench
- Basin wrench
- Pliers
- Phillips head screw driver, #1

Herramientas Requeridas para la Instalación de los Grifos

- Llave ajustable de 8" (200mm)
- Llave de cuña hexagonal de 1/8"
- Llave para lavabo
- Pinza
- Destornillador de cabeza Phillips, n.º 1

Outils Nécessaires pour L'installation des Robinets

- Clé à ouverture variable de 8 po. (200 mm)
- Clé à 6 pans de 1/8 po.
- Clé pour lavabo
- Pince
- Tournevis cruciforme, No 1

Für die Montage der Armatur notwendige Werkzeuge

- 8" (200 mm) verstellbarer Schraubenschlüssel
- 1/8" Innensechskantschlüssel
- Standhahnmutterschlüssel
- Zange
- Kreuzschlitzschraubenzieher, Nr. 1

Prior to Installation

Prior to installing the Bobrick Faucet, install the items listed below. Also, refer to Figure 1.

- Provide electrical receptacle within approximately 6' from sink for plug-in transformer – 120 VAC, 2 amp service for each plug-in transformer used.
- Scrub or wash-up sink
- Drain line
- Hot and cold water supply lines

Antes de la Instalación:

Antes de instalar el grifo de Bobrick, instale los elementos que se enumeran a continuación. También véase la Figura 1.

- Coloque un receptáculo eléctrico aproximadamente a 1.8 metros (6 pies) del lavabo para conectar el transformador, con servicio de 120 VCA, 2 amperios para cada transformador de conexión usado.
- Un lavabo.
- Una línea de purga.
- Líneas de suministro de agua caliente y fría.

Avant l'installation

Avant l'installation du robinet de Bobrick, installez les éléments énumérés ci-dessous. Consultez aussi la Figure 1.

- Installez une prise électrique à moins de 6 pi. environ de l'évier pour y brancher le transformateur - 120 Vca de 2 A pour chaque transformateur à brancher utilisé.
- Évier de chirurgien ou de lavage
- Conduite d'évacuation
- Conduites d'arrivée d'eau chaude et froide

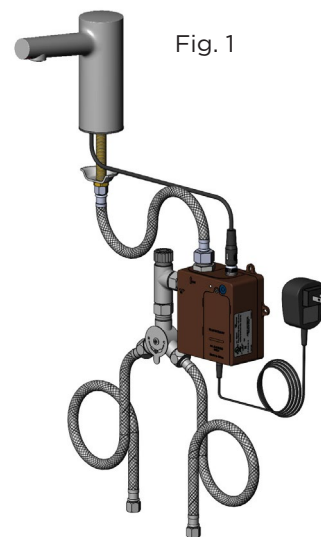


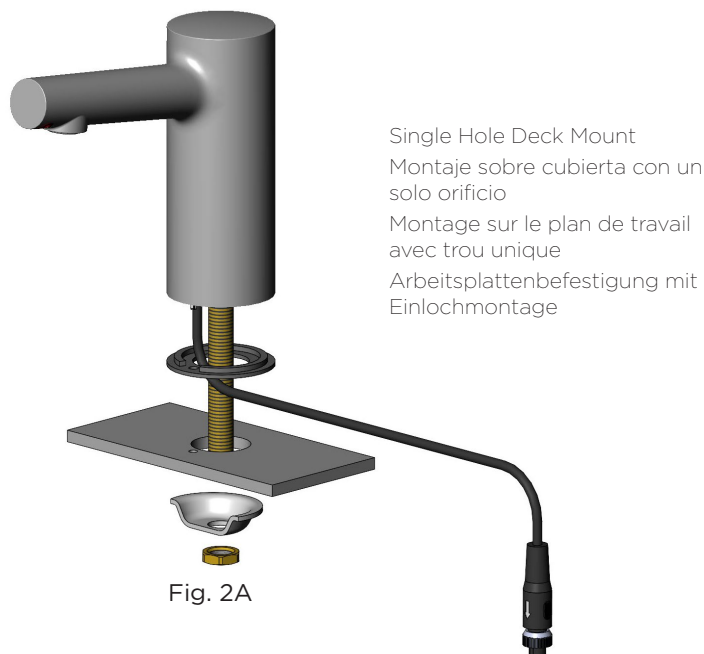
Fig. 1

Deck-Mount
Montaje sobre cubierta
Montage sur le plan
de travail
Befestigung auf der
Arbeitsplatte

Vor der Montage

Vor der Montage der Armatur der Bobrick, Installieren Sie die unten aufgeführten components. Außerdem Abbildung 1 beachten.

- Steckdose ungefähr 6' vom Becken entfernt für den einsteckbaren Transformator bereitstellen - 120 VAC 2 Amp für jeden verwendeten einsteckbaren Transformator.
- Ein Waschbecken
- Eine Abflussleitung
- Heiß- und Kaltwasserversorgungsleitungen



Mixing Valve

When installing the faucet with the mixing valve the instructions on page 8 **MUST** be followed.

Installation of Bobrick Faucets

The Bobrick Sensor Operated Faucet is a pre-tempered faucet. A mixing valve (supplied) must be used in conjunction with the faucet. Water temperature can be controlled by adjusting the mixing valve.

Install Faucet Assembly (Figures 2A)

Insert faucet cable and spout shank through base gasket and then through the mounting hole of scrub or wash-up sink. Secure using lockwasher and nut supplied.

Válvula Mezcladora

Al instalar el grifo con la válvula mezcladora se deben seguir las instrucciones de la página 8.

Instalación de los grifos de Bobrick

El grifo de Bobrick operado con sensor es un grifo previamente templado. Se debe usar una válvula mezcladora (incluida) en junto con el grifo. La temperatura del agua se puede controlar ajustando la válvula mezcladora.

Instale la Unidad del Grifo (Figuras 2A)

Inserte el cable del grifo y el vástago de suministro a través de la junta de la base y después a través del orificio de montaje del fregadero o lavabo. Fije usando la tuerca y la arandela incluidas.

Mitigeur

Lors de l'installation du robinet avec la vanne mélangeuse les instructions de la page 8 doivent être respectées.

Installation des robinets de la Bobrick

Le robinet actionné par capteur de la Bobrick est un robinet pré-tempéré. n mitigeur (fourni) doit être utilisé avec le robinet. La température de l'eau peut être contrôlée en réglant le mitigeur.

Installez le dispositif de robinet (Figures 2A)

Insérez le câble du robinet et la tige du bec dans le joint de base puis au travers du trou de fixation de l'évier de chirurgien ou de lavage. Fixer à l'aide de la rondelle frein et de l'écrou fournis.

Mischventil

Beim Installieren des Wasserhahns mit dem Mischventil müssen die Anweisungen auf S.8 beachtet werden.

Montage der Armaturen der Bobrick

Die sensorbetriebene Bobrick Armatur ist eine vortemperierte Armatur. In Kombination mit der Armatur muss ein Mischventil (enthalten) verwendet werden. Die Wassertemperatur kann über die Anpassung des Mischventils gesteuert werden.

Zusammenbau der Armatur (Abbildungen 2A)

Das Armaturenkabel und den Auslaufschafft durch die Fußdichtung und anschließend durch das Befestigungsloch des Waschtisches oder Waschbeckens führen. Mit dem enthaltenen Federring und der Mutter befestigen.

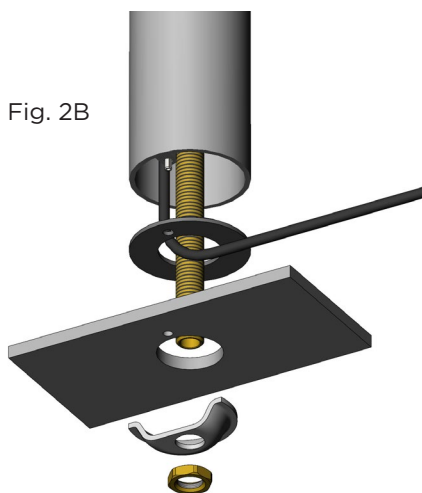


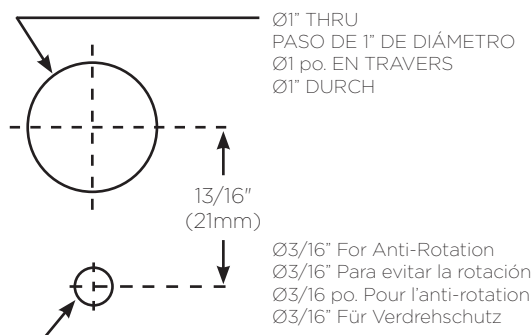
Fig. 2B

Single Hole Deck Mount Hole Diagram

Diagrama del orificio de montaje sobre cubierta con un solo orificio

Diagramme de montage sur le plan de travail avec trou unique

Arbeitsplattenbefestigung mit Einlochmontage (Lochdiagramm)



OPTIONAL ANTI-ROTATION FEATURE

Note: The anti-rotation feature uses a pin to anchor the faucet in position and is intended for use ONLY on stainless steel sinks.

Use the mounting hole diagram or the faucet base gasket as a template by placing it in position over the faucet mounting hole. Mark the stainless steel mounting surface at the center of the small hole at the bottom of the base gasket. Drill a 3/16" (4 mm) diameter hole through the stainless steel mounting surface. Install the faucet aligning the pin with the small hole. Assemble the washer and nut to secure the faucet in place.

Note: The pin can be removed with pliers if not needed.

CARACTERÍSTICA OPCIONAL PARA EVITAR LA ROTACIÓN

Nota: La característica para evitar la rotación cuenta con un tornillo de ajuste para fijar el grifo en posición y está diseñado para usarse ÚNICAMENTE en lavabos de acero inoxidable.

Use el diagrama del orificio de montaje o el empaque de la base del grifo como plantilla para colocarlo en su posición sobre el orificio de montaje del grifo. Marque la superficie de montaje de acero inoxidable en la parte central del orificio pequeño en el fondo del empaque de la base. Perfore un orificio de 4 mm (3/16") de diámetro a través de la superficie de montaje de acero inoxidable. Instale el grifo alineando el pasador con el orificio pequeño. Ensamble con la tuerca y la arandela para fijar el grifo en su sitio.

Nota: Si no se necesita se puede retirar el pasador con unas pinzas.

FONCTIONNALITÉ ANTI-ROTATION EN OPTION

Remarque : La fonctionnalité anti-rotation qui utilise une goupille pour bloquer le robinet en position verticale est destinée UNIQUEMENT à l'utilisation avec les éviers en acier inoxydable.

Utilisez le diagramme du trou de fixation ou le joint de base du robinet comme modèle en le mettant en place par-dessus le trou de fixation du robinet. Marquez la surface de fixation en acier inoxydable au centre du petit trou en bas du joint de base. Forez un trou d'un diamètre de 4 mm (3/16 po.) dans la surface de fixation en acier inoxydable. Installez le robinet en alignant la goupille sur le petit trou. Assemblez la rondelle et l'écrou pour fixer le robinet en place.

Remarque : La goupille peut être enlevée avec une pince si elle n'est pas nécessaire.

OPTIONALER VERDREHSCHUTZ

Hinweis: Der Verdrehenschutz erfolgt über einen Bolzen, um die Armatur in Position zu verankern und ist USSCHLIESSLICH für die Verwendung mit Edelstahlspülen vorgesehen.

Nutzen Sie das Montagelochbild oder die Fußdichtung der Armatur als Vorlage, durch dessen Platzierung auf dem Armaturen-Montageloch. Markieren Sie die Edelstahlbefestigungsfläche in der Mitte des kleinen Lochs an der Unterseite der Fußdichtung. Bohren Sie ein Loch mit 4 mm (3/16") Durchmesser in die Edelstahlbefestigungsfläche. Installieren Sie die Armatur durch Ausrichtung des Bolzens auf das kleine Loch. Die Unterlegscheibe und Mutter anbringen, um die Armatur sicher zu befestigen.

Hinweis: Der Bolzen kann mit einer Zange entfernt werden, falls er nicht benötigt wird.

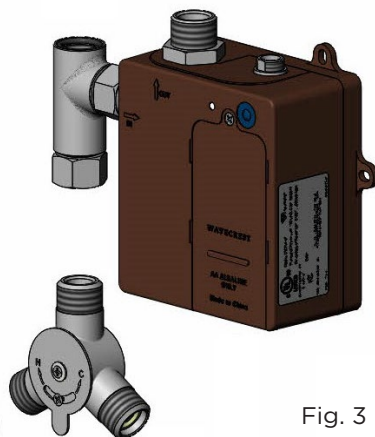


Fig. 3

INSTALL MIXING VALVE ASSEMBLY

Install mixing valve into fitting on control module as shown in Figure 3 (if supplied separately). Tighten fitting snugly **BUT DO NOT OVERTIGHTEN**. No thread sealant is necessary.

Important: Orient mixing valve as shown in Figure 3.

INSTALE LA UNIDAD DE LA VÁLVULA MEZCLADORA

Instale la válvula mezcladora en la junta de conexión del módulo de control como se muestra en la Figura 3 (si se ofrece por separado). Apriete la junta suavemente **PERO NO LO HAGA EN EXCESO**. No se requiere sellador para roscas.

Importante: Oriente la válvula mezcladora como se muestra en la Figura 3.

INSTALLATION DU DISPOSITIF DE MITIGEUR

Installez le mitigeur dans le raccord du module de commande comme le montre la Figure 3 (en cas de fourniture séparée). Serrez parfaitement le raccord **SANS FORCER**. Aucun produit d'étanchéité n'est nécessaire sur le filetage.

Important : Orientez le mitigeur comme le montre la Figure 3.

INSTALLATION DER MISCHVENTILBAUGRUPPE

Das Mischventil an die Armatur des Regelmoduls montieren, wie in Abbildung 3 dargestellt (falls separat geliefert). Die Armatur fest anziehen **NICHT JEDOCH ÜBERDREHEN**. Gewindedichtmittel ist nicht erforderlich

Wichtig: Das Mischventil, wie in Abbildung 3 dargestellt, ausrichten.

MOUNT CONTROL MODULE TO WALL

Install the control module in an appropriate location. When installed all cables and hoses should have some slack. Mount control module to wall using mounting screws and plastic anchors (not included). It is important to have the control box mounted securely before any further connections are made.

FOR HOT AND COLD WATER SUPPLY APPLICATIONS

Supply stops must be furnished by installer. Flush supply lines of any debris. Tighten compression fittings securely on supply lines.

MONTE EL MÓDULO DE CONTROL EN LA PARED

Instale el módulo de control en un lugar apropiado. Cuando lo instale, todos los cables y mangueras deben tener cierta holgura. Monte el módulo de control a la pared usando los tornillos de montaje y los taquetes de plástico (no incluidos). Es importante tener la caja de control montada de manera segura antes de realizar cualquier otra conexión.

PARA LAS APLICACIONES DE SUMINISTRO DE AGUA CALIENTE Y FRÍA

El instalador debe suministrar las llaves de paso. Purgue cualquier residuo de las líneas de suministro. Ajuste las juntas de compresión de forma segura en las líneas de suministro.

FIXEZ LE MODULE DE COMMANDE SUR LE MUR

Installez le module de commande à un endroit approprié. Une fois installé, tous les câbles et tuyaux souples doivent avoir un peu de jeu. Fixez le module de commande au mur au moyen des vis de fixation et de chevilles en plastique (non fournies). Il est important que le boîtier de commande soit bien fixé avant de réaliser tout autre branchement.

POUR LES APPLICATIONS D'ARRIVÉE D'EAU CHAUDE ET FROIDE

Les vannes d'arrivée d'eau doivent être fournies par l'installateur. Rincez les conduites d'arrivée d'eau de tous débris. Serrez bien les garnitures de compression sur les conduites d'arrivée d'eau.

BEFESTIGUNG DES REGELMODULS AN DER WAND

Das Regelmodul an geeigneter Stelle anbringen. Nach der Befestigung sollten alle Kabel und Schläuche etwas durchhängen. Befestigen Sie das Regelmodul an der Wand unter Verwendung von Befestigungsschrauben und Kunststoff dübel (nicht enthalten). Es ist wichtig, den Schaltkasten sicher zu befestigen, bevor weitere Anschlüsse vorgenommen werden.

FÜR ANWENDUNGEN MIT HEISS- UND KALTWASSERVERSORGUNG

Absperrungen müssen vom Installateur geliefert. Die Versorgungsleitungen durchspülen, um sie von Rückständen zu befreien. Klemmringverschraubungen an Versorgungsleitungen fest anziehen.

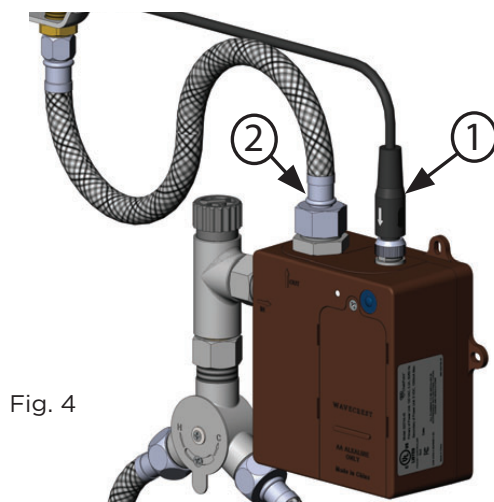


Fig. 4

SENSOR CABLE AND SUPPLY LINE CONNECTIONS

Route the sensor cable from the faucet base to the top of the control module. Align and plug the connectors together. Drop the chrome sleeve down over the sensor plug and screw to tighten (Fig.4). Secure the supply line from the spout to the fitting on top of the controller (do not overtighten). Tighten the compression fitting securely on the supply lines but do not overtighten.

CONEXIONES DEL CABLE DEL SENSOR Y DE LA LÍNEA DE SUMINISTRO

Guíe el cable del sensor desde la base del grifo hasta la parte superior del módulo de control. Alinee y embone juntos los conectores. Baje la cubierta de cromo sobre el enchufe del sensor y atornille para apretar (Fig. 4). Asegure la línea de suministro desde el surtidor del grifo hasta la junta en la parte superior del controlador (sin apretar excesivamente). Apriete firmemente la junta de compresión en las líneas de suministro, pero sin apretar en exceso.

BRANCHEMENTS DU CÂBLE DU CAPTEUR ET DE LA CONDUITE D'ARRIVÉE D'EAU

Acheminez le câble du capteur depuis la base du robinet jusqu'au sommet du module de commande. Alignez et branchez les connecteurs ensemble. Relâchez le manchon chromé par-dessus la fiche du capteur et vissez pour serrer (Fig. 4). Fixez la conduite d'arrivée d'eau depuis la lèvre de coulée jusqu'au raccord au sommet du contrôleur (ne serrez pas trop). Serrez correctement mais sans excès le raccord à compression sur les conduites d'arrivée d'eau.

ANSCHLÜSSE DES SENSORKABELS UND DER ZULAUFLEITUNG

Verlegen Sie das Sensorkabel von der Basis der Armatur zur Oberseite des Steuermoduls. Richten Sie die Anschlüsse aneinander aus und stecken Sie sie zusammen. Die Chromhülse hinunter auf den Sensorstecker schieben und festdrehen (Abb. 4). Schließen Sie die Versorgungsleitung vom Auslauf an der Armatur auf der Oberseite des Reglers an (nicht überdrehen). Ziehen Sie die Klemmarmatur an den Zulaufleitungen fest an, ziehen Sie sie aber nicht zu fest an.

Fig. 5



AC ADAPTER OPTION

Important: DO NOT plug the AC adapter into receptacle until all wiring has been completed.

This type of adapter is designed to be plugged into a 120 VAC wall receptacle. The AC adapter is supplied with a 6-foot cable. Remove the rubber plug from the DC power connector on the bottom of the control module. Plug the AC adapter cable into the DC power connector.

OPCIÓN DE ADAPTADOR DE CA

Importante: NO conecte el adaptador de CA a un tomacorriente hasta haber instalado todo el cableado.

Este tipo de adaptador está diseñado para conectarlo a un tomacorriente de pared de 120 VCA. El adaptador de CA se suministra con un cable de 1.8 metros (6 pies). Retire el tapón de hule del conector de alimentación de CC en la parte inferior del módulo de control. Enchufe el cable del adaptador de CA en el conector de alimentación de CC.

OPTION D'ADAPTATEUR SECTEUR

Important : NE BRANCHEZ PAS l'adaptateur secteur dans la prise de courant tant que tout le câblage n'est pas terminé.

Ce type d'adaptateur doit être branché sur une prise murale en 120 Vca. L'adaptateur est fourni avec un câble de 6 pieds. Retirez le bouchon de caoutchouc du connecteur d'alimentation en cc en bas du module de commande. Branchez le câble de l'adaptateur sur le connecteur d'alimentation en cc.

NETZTEILOPTION

Wichtig: Das Netzteil NICHT in die Steckdose stecken, bis die Verkabelung beendet ist.

Dieser Typ von Adapter ist dafür vorgesehen, in 120 VAC-Wandsteckdose eingesteckt zu werden. Das Netzteil wird mit einem 1,8 Meter langen Kabel geliefert. Den Gummistecker vom GS-Anschluss unten am Regelmodul entfernen. Das Netzteilkabel in den GS-Anschluss stecken.

BATTERY OPTION

The Bobrick faucets come equipped with four (4) AA alkaline batteries from factory. If you need to replace the batteries, follow these steps:

1. If the AC adapter is plugged in, unplug it from the outlet and the control module.
2. With the help of a phillips head screwdriver, remove the battery cover screw. Slide the door downwards and remove it.
3. Remove old batteries.
4. Install new batteries, making sure that the + and - ends are facing the correct direction.
5. Place the battery cover back and secure it with the screw.
6. Plug the AC adapter, if needed.
7. Check the sensor faucet is working correctly.

OPCIÓN DE BATERÍA

Los grifos de Bobrick vienen equipados de fábrica con cuatro (4) baterías alcalinas AA. Si necesita reemplazarlas, siga estos pasos:

1. Si el adaptador de CA está enchufado, desenchúfelo del tomacorriente y del módulo de control.
2. Con la ayuda de un destornillador de cabeza Phillips, quite el tornillo de la cubierta de las baterías. Deslice la cubierta hacia abajo y quítela.
3. Saque las baterías viejas.
4. Instale las baterías nuevas asegurándose de colocar las terminales + y - en la dirección correcta.
5. Vuelva a colocar la cubierta de las baterías y fíjela con el tornillo.
6. Enchufe el adaptador de CA si es necesario.
7. Revise que el grifo con sensor funcione correctamente.

OPTION DE PILE

Les robinets de Bobrick sont équipés en usine de quatre (4) piles alcalines AA. Si vous devez remplacer les piles, suivez les étapes ci-dessous :

1. Si l'adaptateur secteur est branché, débranchez-le de la prise de courant et du module de commande.
2. À l'aide d'un tournevis cruciforme, retirez la vis du couvercle des piles. Faites glisser la porte vers le bas et retirez-la.
3. Retirez les piles usagées.
4. Installez les nouvelles piles en veillant à ce que les extrémités + et - soient orientées dans la bonne direction.
5. Remplacez le couvercle des piles et fixez-le avec la vis.
6. Branchez l'adaptateur secteur, si nécessaire.
7. Vérifiez le bon fonctionnement du robinet à capteur.

BATTERIEBETRIEBENE OPTION

Die Bobrick-Armaturen sind bei Lieferung aus dem Werk mit vier (4) AA-Alkalibatterien ausgestattet. Ersetzen Sie die Batterien bei Bedarf wie folgt:

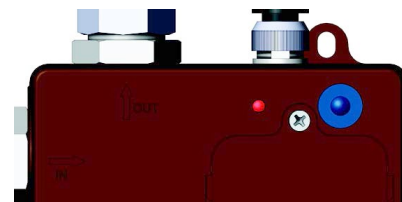
1. Wenn das Netzteil angeschlossen ist, stecken Sie an der Steckdose und dem Regelmodul ab.
2. Entfernen Sie mit einem Kreuzschlitzschraubendreher die Schraube der Batterieabdeckung. Schieben Sie die Abdeckung nach unten und entfernen Sie sie.
3. Entnehmen Sie die alten Batterien.
4. Legen Sie die neuen Batterien ein und stellen Sie dabei sicher, dass die + und - Pole in die richtige Richtung zeigen.
5. Bringen Sie die Batteriefachabdeckung wieder an und sichern Sie sie mit der Schraube.
6. Stecken Sie das Netzteil bei Bedarf ein.
7. Prüfen Sie, dass der Sensorwasserhahn korrekt funktioniert.

SENSOR RANGE SETUP

The sensor range is factory set at the mounting surface of the faucet. Normally, this range setting does not need to be adjusted. If necessary, you can change the range setting at any time following these steps:

(Please read all the steps before starting)

1. **Push and hold** the blue button located at the front of the control box. Water will start to flow.
2. After holding the button for **5 seconds**, the water flow will stop and the red LED next to the blue button will turn on.
3. **Release** the blue button. The red LED will turn off indicating that the sensor is ready to measure the new distance for the next **15 seconds**.
4. Within **5 seconds** after releasing the blue button, hold any flat object (or your hand) under the sensor at the desired distance. Keep the object still with in $\pm\frac{1}{2}$ inch of the desired distance. Once the sensor detects a constant distance from the object, the red LED will flash **5 times** then remain on for **2 seconds** indicating the new range has been set and stored.
5. Confirm the setting distance is correct placing a flat object (or your hand) at different distances and checking it does not turn on when the object is farther than the set distance.



If the distance can't be measure within 15 seconds, the red LED will blink quickly then stop, indicating the range setting will remain unchanged. Check that the sensor lens is clean and repeat the process from step 1. Once the range is set, the value is stored in the controller memory. The range will not be erased or changed by AC power loss or dead batteries.

OPERATION

Place hands under spout. Water will flow until a set time limit is reached or the user's hands are removed from sensor range.

Note: The activation time is less than 0.2 seconds but can be up to 1.5 seconds after a long time of inactivity.

DIAGNOSTICS

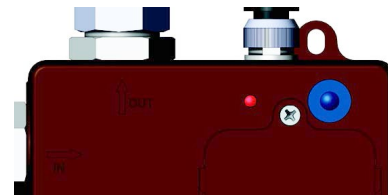
The faucet controller diagnostics can detect battery status, AC power loss, performance degradation or any condition that prevents the faucet working correctly. In these situations, the controller will use the red LED to communicate that the faucet needs attention. For example, a single red LED flash every 2 seconds indicates the batteries are low and will need to be replaced soon. A constant red LED and no water flow indicates batteries are dead.

CONFIGURACIÓN DEL RANGO DE ALCANCE DEL SENSOR

El rango de alcance del sensor está configurado de fábrica a la superficie de montaje del grifo. Por lo general, esta configuración del rango no se debe ajustar. Si fuera necesario, puede cambiar la configuración del rango en cualquier momento siguiendo estos pasos:

(Lea todos los pasos antes de comenzar)

1. **Mantenga presionado** el botón azul que se localiza en la parte delantera de la caja de control. Comenzará a salir agua.
2. Después de mantenerlo presionado durante **5 segundos**, se detendrá el flujo de agua y se encenderá el LED de color rojo que está al lado del botón azul.
3. **Deje de presionar** el botón azul. El LED de color rojo se apagará para **indicar** que el sensor se encuentra listo para medir la distancia nueva durante los siguientes **15 segundos**.
4. Sostenga un objeto plano (o la mano) debajo del sensor a la distancia deseada durante los **5 segundos** posteriores a que haya dejado de presionar el botón azul. Mantenga el objeto fijo a ± 1.2 cm (media pulgada) de la distancia deseada. Una vez que el sensor detecte una distancia constante del objeto, el LED de color rojo parpadeará **5 veces** y luego permanecerá encendido durante **2 segundos** para indicar que se configuró y almacenó el rango nuevo.
5. Para confirmar que la distancia configurada sea correcta, coloque un objeto plano (o la mano) a diferentes distancias y revise que no se encienda cuando el objeto esté más alejado de la distancia establecida.



Si la distancia no se puede medir en 15 segundos, el LED de color rojo parpadeará rápidamente y después se detendrá para indicar que la configuración del rango no se modificará. Revise que el lente del sensor esté limpio y repita el proceso del paso 1.

Una vez que se establezca el rango, el valor se guardará en la memoria del controlador. El rango no se borrará ni se modificará si no hay alimentación de CA o si se agotan las baterías.

FUNCIONAMIENTO

Coloque las manos debajo del surtidor. El agua circulará hasta que se alcance el límite de tiempo establecido o se retiren las manos del usuario del rango de alcance del sensor.

Nota: El tiempo de activación es de menos de 0.2 segundos, pero puede ser de hasta 1.5 segundos después de un período prolongado de inactividad.

DIAGNÓSTICO

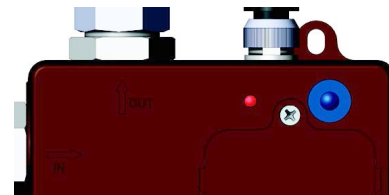
El sistema de diagnóstico del controlador del grifos puede detectar el estado de la batería, la pérdida de alimentación de CA, la degradación del rendimiento o cualquier condición que impida que el grifo funcione correctamente. En estas situaciones, el controlador usará el LED rojo para alertar que el grifo necesita atención. Por ejemplo, si el LED rojo parpadea una sola vez cada 2 segundos, significa que las baterías están bajas y que deberán reemplazarse pronto. Un LED rojo encendido permanentemente y la ausencia de flujo de agua indican que las baterías se agotaron.

CONFIGURATION DE LA PORTÉE DU CAPTEUR

La portée du capteur est réglée en usine au niveau de la surface de montage du robinet. Normalement, ce réglage de la portée n'a pas besoin d'être ajusté. Si nécessaire, vous pouvez à tout moment modifier le réglage de la portée en suivant ces étapes :

(Veuillez lire toutes les étapes avant de commencer)

1. **Enfoncez et maintenez enfoncé** le bouton bleu situé à l'avant du boîtier de commande. L'eau s'écoule.
2. Après avoir maintenu le bouton enfoncé pendant **5 secondes**, l'écoulement d'eau s'arrête et la diode rouge près du bouton bleu s'allume.
3. **Relâchez** le bouton bleu. La diode rouge s'éteint **pour indiquer que le capteur est prêt** pour le réglage de la nouvelle distance dans les **15 secondes** qui suivent.
4. Dans les **5 secondes** après avoir relâché le bouton bleu, tenez tout objet plat, ou la main, immobile à la distance voulue au-dessus du capteur. Maintenez l'objet immobile à moins de $\pm 1/2$ pouce de la distance souhaitée. Lorsque le capteur détecte une distance constante de l'objet, la diode rouge clignote environ **5 fois**, puis reste allumée pendant **2 secondes** pour indiquer que la nouvelle portée a été définie et enregistrée.
5. Vérifiez que la distance de réglage est correcte en plaçant un objet plat (ou votre main) à différentes distances et vérifiez l'absence de réaction lorsque l'objet est plus éloigné que la distance réglée.



Si la distance ne peut pas être mesurée dans les 15 secondes, la diode rouge clignote rapidement puis s'éteint pour indiquer que la portée du capteur n'a PAS été modifiée. Vérifiez que la lentille du capteur est propre et répétez le processus à partir de l'étape 1.

Une fois la portée définie, la valeur est enregistrée dans la mémoire du contrôleur. La portée ne sera pas effacée ou modifiée par une perte de courant alternatif ou des piles déchargées.

UTILISATION

Placez les mains sous le bec. L'eau s'écoule jusqu'à ce qu'une limite de temps définie soit atteinte ou que les mains de l'utilisateur soient hors de portée du capteur.

***Remarque :** Le délai d'activation est inférieur à 0,2 seconde mais peut aller jusqu'à 1,5 seconde après une longue période d'inactivité.*

DIAGNOSTICS

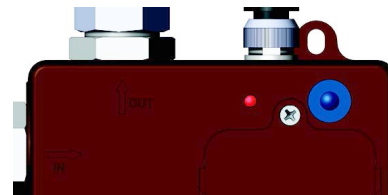
Les diagnostics du contrôleur des robinets peuvent détecter l'état de la batterie, une coupure d'alimentation en courant alternatif, la dégradation des performances ou toute autre condition qui empêcherait le robinet de fonctionner correctement. Dans ces situations, le contrôleur allume le voyant rouge pour indiquer que le robinet a besoin d'attention. Par exemple, un clignotement du voyant rouge toutes les 2 secondes indique que les piles sont faibles et qu'il faudra les remplacer prochainement. Le voyant rouge fixe et l'absence de débit d'eau indiquent que les piles sont déchargées.

EINSTELLUNG DES SENSORBEREICHS

Der Sensorbereich ist werksseitig an der Montagefläche der Armatur eingestellt. Normalerweise muss dieser Bereich nicht nachgestellt werden. Bei Bedarf können Sie die Bereichseinstellungen in folgenden Schritten jederzeit ändern:

(Lesen Sie die Schritte durch, bevor Sie anfangen)

1. **Drücken und halten Sie** die blaue Taste vorne am Steuerkasten. Das Wasser fängt an, zu laufen
2. Nachdem die Taste **5 Sekunden** gedrückt wurde, stoppt der Wasserdurchfluss und die rote LED neben der blauen Taste leuchtet auf.
3. Die blaue Taste **loslassen**. Die rote LED erlischt und **signalisiert** so, dass der Sensor **15 Sekunden** lang die nächste Distanz messen kann.
4. Halten Sie innerhalb von **5 Sekunden**, nachdem Sie die blaue Taste losgelassen haben, einen flachen Gegenstand (oder Ihre Hand) im gewünschten Abstand unter den Sensor. Halten Sie den Gegenstand innerhalb von $\pm 1/2$ Zoll um den gewünschten Abstand stabil. Wenn der Sensor eine konstante Distanz von dem Gegenstand erkennt, blinkt die rote LED **5 Mal** und bleibt dann **2 Sekunden** lang an, um anzuzeigen, dass der neue Bereich eingestellt und gespeichert wurde.
5. Bestätigen Sie, dass der Abstand korrekt ist, indem Sie einen flachen Gegenstand (oder Ihre Hand) in verschiedene Abstände bewegen und prüfen, dass das Wasser nicht eingeschaltet wird, wenn die Entfernung die Einstellung überschreitet.



Wird die Entfernung nicht innerhalb von 15 gemessen werden kann, blinkt die rote LED schnell und geht dann aus, um anzuzeigen, dass der Erfassungsabstand nicht geändert wurde. Prüfen Sie, dass die Sensorlinse sauber ist, und wiederholen Sie den Ablauf ab Schritt 1.

Wenn der Bereich eingestellt ist, wird der Wert im Controllerspeicher gespeichert. Der Bereich wird nicht gelöscht oder geändert, wenn der Netzstrom ausfällt oder die Batterien leer sind.

BETRIEB

Halten Sie die Hände unter den Auslass. Wasser fließt für einen eingestellten Zeitraum oder bis die Hände des Benutzers aus dem Sensorbereich entfernt werden.

Hinweis: Die Aktivierungszeit beträgt weniger als 0,2 Sekunden, kann jedoch nach langer Zeit ohne Verwendung bis zu 1,5 Sekunden dauern.

DIAGNOSE

Die Armatur-Controller Diagnose kann den Batteriestatus, Stromausfall, Leistungsver schlechterung oder einen Zustand, der die korrekte Funktion der Armatur stört, erkennen. In diesen Situationen verwendet der Controller die rote LED, um mitzuteilen, dass die Armatur Aufmerksamkeit benötigt. Beispielsweise blinkt eine einzelne rote LED alle 2 Sekunden, um anzuzeigen, dass der Batteriestand gering ist und schnell ersetzt werden muss. Eine ständig leuchtende rote LED und kein Wasserdurchfluss zeigen an, dass die Batterien leer sind.

CARE AND CLEANING OF CHROME AND SPECIAL FINISHES

DO NOT use abrasive or chemical cleaners (including chlorine bleach) to clean faucets as they may dull the luster and attack the chrome or special decorative finishes. Use ONLY soap and water, then wipe dry with clean cloth or towel. While cleaning the bathroom tile, the faucet should be protected from any splattering of cleaner. Acids and cleaning fluids will discolor or remove chrome plating. Do not use abrasive or chemical cleaners on the sensor lens as this will damage it and affect operation.

CUIDADO Y LIMPIEZA DE LOS ACABADOS CROMADOS Y ESPECIALES

NO use productos químicos limpiadores o abrasivos (incluyendo blanqueador a base de cloro) para limpiar los grifos, ya que pueden opacar el brillo y dañar el cromo o los acabados decorativos especiales. SOLO use agua y jabón, después seque con una toalla o paño limpio. Cuando limpie los mosaicos del baño, debe proteger el grifo para evitar que le salpique limpiador. Los ácidos y los líquidos de limpieza decolorarán o removerán la cubierta de cromo. No use productos químicos limpiadores o abrasivos en el lente del sensor, ya que esto lo dañará y afectará su funcionamiento.

ENTRETIEN ET NETTOYAGE DU CHROME ET DES FINITIONS SPÉCIALES

N'UTILISEZ aucun produit abrasif ou chimique (même de l'eau de Javel) pour nettoyer les robinets car ces produits peuvent endommager le lustre et attaquer le chrome ou les finitions décoratives spéciales. N'UTILISEZ que de l'eau et du savon, puis essuyez avec un chiffon ou une serviette propre. Lors du nettoyage du carrelage de la salle de bains, il faut protéger le robinet de toute éclaboussure de produit de nettoyage. Les acides et les liquides de nettoyage décolorent ou attaquent le placage de chrome. N'utilisez ni produits abrasifs ni produits chimiques sur la lentille du capteur car cela l'endommagerait et affecterait son fonctionnement.

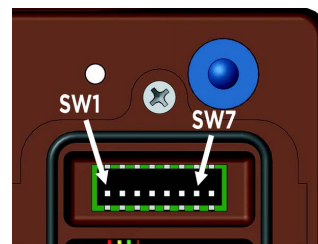
PFLEGE UND REINIGUNG VON CHROM UND SPEZIALVERARBEITUNG

KEINE aggressiven oder chemischen Reinigungsmittel (einschl. Chlorbleiche) verwenden, um die Armaturen zu reinigen, da dies den Glanz nimmt und Chrom oder spezielle dekorative Ausführungen angreift. NUR Wasser und Seife verwenden, dann mit einem sauberen Tuch oder Handtuch trocken reiben. Beim Reinigen der Badezimmerfliesen, sollte die Armatur gegen Spritzer des Putzmittels geschützt werden. Säuren und Reinigungsflüssigkeiten entfärben oder entfernen die Verchromung. Keine scheuernden oder chemischen Reinigungsmittel auf der Sensorlinse verwenden, da diese Beschädigungen verursachen und den Betrieb beeinträchtigen können.

FEATURES

WATER FLOW CONTROL ADJUSTMENTS

The controller offers a selection of pre-set flow control adjustments. These selections are made by configuring a bank of seven switches, SW(1) to SW(7), according to the tables below. The flow control switches are located behind the battery cover just above the batteries. Note SW(8) is not used.



AUTO TIME-OUT ADJUSTMENT (SWITCHES 1-3)

The controller provides six periods to select from for shutting off the water when the object is left in the range riggering the Sensor. The time periods to select from are: 15 seconds, 30 seconds, 45 seconds, 60 seconds, 3 minutes and 20 minutes. The default setting is 15 seconds.

Note: The chart indicates the switch positions required for each period of auto time-out.

Auto Time Out Selection			
PERIOD	SW(1)	SW(2)	SW(3)
15 seconds	OFF	OFF	OFF
30 seconds	OFF	OFF	ON
45 seconds	OFF	ON	OFF
60 seconds	OFF	ON	ON
3 minutes	ON	OFF	OFF
20 minutes	ON	OFF	ON

AUTO-FLUSH (SWITCH 4)

The controller offers the option to select the Auto Flush mode in switch 4 position. When enabled, the controller will flush the faucet every 12 hours after the last use, for 30 seconds. Default setting from the factory is in the “OFF” position.

Auto Flush Mode SW (4)
ON - (Enable)
OFF - (Disable)

WATER SHUT-OFF DELAY ADJUSTMENT (SWITCHES 5 & 6)

The controller provides four periods to select from for shutting off the water when the object is removed from in front of the Sensor. The time periods to select from are: 1 second, 10 seconds, 15 seconds, and 30 second. The default setting is 1 second.

Water Shut Off Delay Selection		
PERIOD	SW(5)	SW(6)
1 second	OFF	OFF
10 seconds	OFF	ON
15 seconds	ON	OFF
30 seconds	ON	ON

METERING MODE (SWITCH 7)

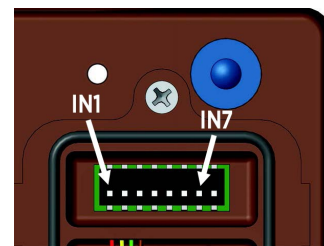
If metering mode is activated, every time the sensor is triggered, the water will turn on and remain on continuously for 15 seconds. After that, the water is turned off and the sensor will wait to be triggered again.

Metering Mode SW (7)
ON - (Enable)
OFF - (Disable)

CARACTERÍSTICAS

AJUSTES DEL CONTROL DEL FLUJO DE AGUA

El controlador ofrece opciones de ajustes preestablecidos para el control del flujo. Estas opciones se obtienen mediante la configuración de un banco de siete interruptores, IN(1) a IN(7), según las siguientes tablas. Los interruptores para el control del flujo se localizan detrás de la cubierta de batería, justo sobre las baterías. Nota: El interruptor (8) no se utiliza.



AJUSTE DEL APAGADO AUTOMÁTICO (INTERRUPTORES 1 A 3)

El controlador ofrece seis períodos que pueden seleccionarse para cortar el agua cuando el objeto se deja en el rango que activa el sensor. Los períodos que pueden seleccionarse son: 15 segundos, 30 segundos, 45 segundos, 60 segundos, 3 minutos y 20 minutos. El ajuste predeterminado son 15 segundos.

Nota: La tabla indica las posiciones del interruptor requeridas para cada período de apagado automático.

Opción de Cierre Automático			
PERÍODO	IN(1)	IN(2)	IN(3)
15 segundos	APAGADO	APAGADO	APAGADO
30 segundos	APAGADO	APAGADO	ENCENDIDO
45 segundos	APAGADO	ENCENDIDO	APAGADO
60 segundos	APAGADO	ENCENDIDO	ENCENDIDO
3 minutos	ENCENDIDO	APAGADO	APAGADO
20 minutos	ENCENDIDO	APAGADO	ENCENDIDO

DESCARGA AUTOMÁTICA DE AGUA (INTERRUPTOR 4)

El controlador ofrece la opción de seleccionar el modo de descarga automática en la posición del interruptor 4. Cuando está habilitado, el controlador descargará agua por el grifo cada 12 horas después del último uso durante 30 segundos. El ajuste predeterminado de fábrica es la posición de "APAGADO".

Modo de descarga automática de agua IN(4)
ENCENDIDO - (habilitar)
APAGADO - (inhabilitar)

AJUSTE DEL RETRASO DE CORTE DEL AGUA (INTERRUPTORES 5 Y 6)

El controlador ofrece cuatro períodos que pueden seleccionarse para cortar el agua cuando el objeto se quita de enfrente del sensor. Los períodos que pueden seleccionarse son: 1 segundos, 10 segundos, 15 segundos y 30 segundos. El ajuste predeterminado es 1 segundo.

Opción de retraso de corte de agua		
PERÍODO	IN(5)	IN(6)
1 segundo	APAGADO	APAGADO
10 segundos	APAGADO	ENCENDIDO
15 segundos	ENCENDIDO	APAGADO
30 segundos	ENCENDIDO	ENCENDIDO

MODO DE MEDICIÓN (INTERRUPTOR 7)

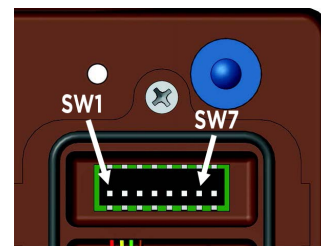
Si se utiliza el modo de medición, cada vez que el sensor esté activado, el agua empezará a circular y seguirá haciéndolo de manera continua durante 15 segundos. Después de eso, el agua dejará de circular y el sensor permanecerá en estado de espera hasta que vuelva a activarse.

Modo de descarga automática de agua IN(4)
ENCENDIDO - (habilitar)
APAGADO - (inhabilitar)

CARACTÉRISTIQUES

RÉGLAGE DE LA COMMANDE DE DÉBIT D'EAU

Le contrôleur propose un choix de pré-réglages de contrôle du débit. Ces choix sont faits en confi gurant une série de sept commutateurs, SW(1) à SW(7), conformément aux tableaux ci-dessous. Les commutateurs de contrôle du débit sont situés derrière le couvercle du compartiment de piles, juste au-dessus des piles. Remarque : le commutateur SW(8) n'est pas utilisé.



RÉGLAGE DE L'ARRÊT AUTOMATIQUE (COMMUTATEURS 1-3)

Le contrôleur du modèle permet de choisir entre six durées d'écoulement de l'eau lorsque l'objet est laissé à portée de déclenchement du capteur. Ces durées sont : 15 secondes, 30 secondes, 45 secondes, 60 secondes, 3 minutes et 20 minutes. Le réglage par défaut est de 15 secondes.

Remarque : Le tableau ci-dessous indique la position des commutateurs pour chaque délai d'arrêt automatique.

Sélection du Délai d'arrêt Automatique			
DÉLAI	SW(1)	SW(2)	SW(3)
15 secondes	OFF	OFF	OFF
30 secondes	OFF	OFF	ON
45 secondes	OFF	ON	OFF
60 secondes	OFF	ON	ON
3 minutes	ON	OFF	OFF
20 minutes	ON	OFF	ON

RINÇAGE AUTOMATIQUE (COMMUTATEUR 4)

Le contrôleur du modèle permet de sélectionner le mode de Rinçage automatique avec le commutateur 4. Lorsqu'il est activé, le contrôleur effectue un rinçage du robinet toutes les 12 heures après la dernière utilisation, pendant 30 secondes. Le réglage d'usine par défaut est la position « OFF » (Désactivé).

Mode de rinçage automatique SW (4)
ON - (Activé)
OFF - (Désactivé)

RÉGLAGE DU DÉLAI D'ARRÊT DE L'EAU (COMMUTATEURS 5 ET 6)

Le contrôleur du modèle permet de choisir entre quatre durées pour l'arrêt de l'écoulement de l'eau lorsque l'objet n'est plus en face du capteur. Ces durées sont : 1 seconde, 10 secondes, 15 secondes et 30 secondes. Le réglage par défaut est de 1 seconde.

Sélection du délai d'arrêt de l'écoulement de l'eau		
DÉLAI	SW(5)	SW(6)
1 seconde	OFF	OFF
10 secondes	OFF	ON
15 secondes	ON	OFF
30 secondes	ON	ON

MODE DE MESURE (COMMUTATEUR 7)

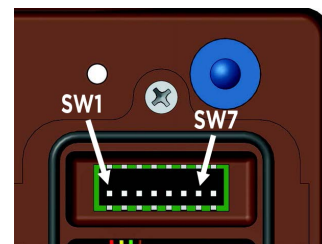
Si le mode de mesure est activé, chaque fois que le capteur est déclenché, l'eau s'écoule en continu pendant 15 secondes. Ensuite, l'eau est coupée et le capteur attendra d'être à nouveau déclenché.

Mode de mesure (Commutateur 7)
ON - (Activé)
OFF - (Désactivé)

FUNKTIONEN

EINSTELLUNGEN FÜR WASSERDURCHFLUSSREGELUNG

Der Regler bietet eine Auswahl an vordefinierten Wasserdurchfluss Einstellungen. Diese Auswahlmöglichkeiten werden durch Konfiguration einer Reihe von sieben Schaltern, SW(1) bis SW(7), entsprechend folgenden Tabellen vorgenommen. Die Durchflusssteuerschalter befinden sich hinter der Batterieabdeckung genau über den Batterien. Hinweis: SW(8) wird nicht verwendet.



AUTO-TIMEOUT-EINSTELLUNG (SCHALTER 1-3)

Der Regler bietet sechs Phasen, aus denen gewählt werden kann, um das Wasser abzuschalten, wenn das Objekt in dem Bereich bleibt, der den Sensor auslöst. Die folgenden Zeiträume können gewählt werden: 15 Sekunden, 30 Sekunden, 45 Sekunden, 60 Sekunden, 3 Minuten und 20 Minuten. Die Standardeinstellung beträgt 15 Sekunden.

Hinweis: Die Tabelle zeigt die Schalterstellungen, die für jeden Zeitraum des Auto-Timeout-Modus erforderlich sind.

Auto-Timeout-Auswahl			
ZEITRAUM	SW(1)	SW(2)	SW(3)
15 Sekunden	AUS	AUS	AUS
30 Sekunden	AUS	AUS	AN
45 Sekunden	AUS	AN	AUS
60 Sekunden	AUS	AN	AN
3 Minuten	AN	AUS	AUS
20 Minuten	AN	AUS	AN

AUTO-FLUSH (Automatisches Spülen) (SCHALTER 4)

Der Regler bietet vier Zeiträume, aus denen gewählt werden kann, um Wasser abzuschalten, wenn das Objekt vor dem Sensor entfernt wird. Die folgenden Zeiträume können gewählt werden: 1 Sekunden, 10 Sekunden, 15 Sekunden und 30 Sekunden. Die Standardeinstellung beträgt 1 Sekunde.

Auto-Spül-Modus SW (4)
AN - (Aktivieren)
AUS - (Deaktivieren)

EINSTELLUNG FÜR WASSERNACHLAUFZEIT (SCHALTER 5 und 6)

Der Regler bietet vier Zeiträume, aus denen gewählt werden kann, um Wasser abzuschalten, wenn das Objekt vor dem Sensor entfernt wird. Die folgenden Zeiträume können gewählt werden: 1 Sekunden, 10 Sekunden, 15 Sekunden und 30 Sekunden. Die Standardeinstellung beträgt 1 Sekunde.

Wahl der Wasserabschaltverzögerung		
ZEITRAUM	SW(5)	SW(6)
1 Sekunde	AN	AUS
10 Sekunden	AN	AN
15 Sekunden	AUS	AUS
30 Sekunden	AUS	AN

MESSMODUS (SCHALTER 7)

Wenn der Messmodus aktiviert ist, schaltet sich jedes Mal, wenn der Sensor ausgelöst wird, das Wasser an; läuft es bereits, bleibt es 15 weitere Sekunden lang an. Danach wird das Wasser abgeschaltet und der Sensor wartet auf die nächste Auslösung.

Messmodus SW (7)
AN - (Aktivieren)
AUS - (Deaktivieren)

LOW BATTERY DETECTION

- A red LED on the control module flashing once every 2 seconds indicates low batteries. Replace batteries soon.
- A constant red LED on and no water flow indicates the batteries are dead. Replace batteries immediately.

POWER SAVING

- If the Sensor has not detected object motion within 30 minutes, the controller will decrease the scan frequency to conserve power.
- When object motion is detected, the controller will increase the scan frequency to its normal rate of detection.

ANTI-INTERFERENCE SYSTEM

- Sunlight or other types of lighting may interfere with the distance sensing range. The sensor has a filtering lens and circuitry to minimize the effects of interference.

DETECCIÓN DE BATERÍA BAJA

- Si UN LED rojo en el módulo de control parpadea una vez cada 2 segundos, esto indica que las baterías están bajas. Reemplace las baterías pronto.
- UN LED rojo encendido permanentemente y la ausencia de flujo de agua indican que las baterías se agotaron. Reemplace las baterías de inmediato.

AHORRO DE ENERGÍA

- Si el Sensor no ha detectado el movimiento de un objeto en 30 minutos, el controlador disminuirá la frecuencia de exploración para ahorrar energía.
- Cuando se detecte el movimiento de un objeto, el controlador aumentará la frecuencia de exploración hasta su velocidad normal de detección.

SISTEMA ANTINTERFERENCIA

- La luz solar u otros tipos de iluminación pueden interferir con el rango de detección de la distancia. El sensor tiene un circuito y un lente filtrador para reducir al mínimo los efectos de la interferencia.

DÉTECTION DE PILES DÉCHARGÉES

- Le voyant ROUGE sur le module de commande clignotant une fois toutes les 2 secondes indique que les piles sont faibles. Remplacez les piles sans tarder.
- Le voyant ROUGE fixe et l'absence de débit d'eau indiquent que les piles sont déchargées. Remplacez les piles immédiatement.

ÉCONOMIE D'ÉNERGIE

- Si le Capteur n'a pas détecté de mouvement d'objet dans les 30 minutes, le contrôleur diminue la fréquence de balayage pour économiser de l'énergie.
- Lorsqu'un mouvement d'objet est détecté, le contrôleur augmente la fréquence de balayage jusqu'à son taux de détection normal.

SYSTÈME ANTI-INTERFÉRENCE

- Le soleil ou d'autres types d'éclairage peuvent interférer avec la portée de détection. Le capteur est doté d'une lentille filtrante et de circuits permettant de minimiser les effets de telles interférences.

ERKENNUNG SCHWACHER BATTERIELEISTUNG

- Eine rote LED am Steuermodul, die alle 2 Sekunden blinkt, zeigt einen niedrigen Batteriestand an. Wechseln Sie die Batterien bald.
- Eine ständig leuchtende rote LED und kein Wasserdurchfluss zeigen an, dass die Batterien leer sind. Wechseln Sie die Batterien sofort.

ENERGIESPAREN

- Wenn der Sensor innerhalb von 30 Minuten keine Bewegung eines Objekts erkannt hat, verringert die Steuerung die Abtasthäufigkeit, um Strom zu sparen.
- Wenn eine Bewegung eines Objekts erkannt wird, erhöht die Steuerung die Abtasthäufigkeit auf die normale Betriebs-Abtasthäufigkeit.

ANTI-INTERFERENZEN-SYSTEM

- Sonnenlicht oder andere Beleuchtungsarten stören möglicherweise den Entfernungserfassungsbereich. Der Sensor besitzt eine Filterlinse und Schaltungen, um die Auswirkungen der Störung zu minimieren.

Q&A

Q: Can I operate the faucet manually, without using the electronic eye?

A: Yes. Press and release the blue button and water will start flowing. To turn water off, press and release the blue button again. Also, the controller will automatically turn the water off after the set Auto Time-Out time (see Auto Time-Out Adjustment section).

Q: Does the Sensor require special maintenance?

A: The Sensor lens should be clean. Use only mild soaps and water. Wipe with a soft cloth.

Preguntas y Respuestas

P: ¿Puede operarse el grifo manualmente sin usar el ojo electrónico?

R: Sí. Presione el botón azul, suéltelo y el agua comenzará a fluir. Para apagar el suministro de agua, presione de nuevo el botón azul y suéltelo. Asimismo, el controlador apagará automáticamente el suministro de agua después de que transcurra el tiempo de apagado automático (consulte la sección de ajuste del apagado automático).

P: ¿El sensor requiere mantenimiento especial?

R: El lente del sensor se debe limpiar. Use solo jabón neutro y agua. Limpie con un paño suave.

Q&R

Q : Puis-je utiliser le robinet manuellement sans utiliser l'oeil électronique ?

R. Oui. Appuyez sur le bouton bleu puis relâchez-le et l'eau commencera à couler. Pour arrêter l'eau, appuyez de nouveau sur le bouton bleu puis relâchez-le. De plus, le contrôleur arrêtera automatiquement l'eau après le délai d'arrêt automatique programmé (voir la section Réglage du délai d'arrêt automatique).

Q : Le capteur nécessite-t-il un entretien spécial ?

R. La lentille du capteur doit être propre. N'utilisez que du savon doux et de l'eau. Essuyez avec un chiffon doux.

F&A

- F:** Kann ich den Hahn manuell bedienen, ohne das elektronische Auge zu verwenden?
- A.** Ja. Die blaue Taste drücken und loslassen. Das Wasser beginnt zu fließen. Um das Wasser abzustellen, die blaue Taste erneut drücken und loslassen. Der Controller stellt das Wasser zu Ende der voreingestellten Auto-Timeout-Einstellung (siehe Abschnitt Auto-Timeout-Einstellung) auch automatisch ab.
- F:** Erfordert der Sensor Auge eine spezielle Pflege?
- A.** Die Sensorlinse sollte sauber sein. Verwenden Sie ausschließlich milde Reinigungsmittel und Wasser. Mit einem weichen Tuch abwischen.

TROUBLESHOOTING GUIDE

PROBLEM	SOLUTION
<p>No Water When Activated (Red LED is on or is flashing)</p>	<p>1. Replace batteries and/or make sure transformer is plugged in.</p> <p>2. If appropriate action from no. 1 does not correct problem:</p> <ul style="list-style-type: none"> • Sensor range too long/picking up sink. Reduce range. • Sensor is faulty; replace sensor module.
<p>Very Low Flow or Slow Dribble</p>	<p>1. Check supply stop(s); open if closed.</p> <p>2. Debris in solenoid filter; remove, clean and reinstall.</p> <p>3. Debris in aerator or spray head; remove, clean and reinstall.</p>
<p>False Triggering (Unit goes on by itself)</p>	<p>1. Clean sensor lens.</p> <p>2. Range too long; decrease detection zone.</p> <p>3. Check surroundings for factors that can contribute to the range; for example, bright lights, highly reflective surfaces, sunlight, etc.</p>
<p>Continues to Run (After I have moved my hands away)</p>	<p>1. Clean sensor lens.</p> <p>2. Range too long; decrease detection zone.</p>
<p>Continues to Run (Even after power to faucet has been disconnected)</p>	<p>1. Debris in solenoid valve, won't close properly.</p> <p>2. Control module is faulty; replace control module.</p>

GUÍA DE SOLUCIÓN DE PROBLEMAS

PROBLEMA	SOLUCIÓN
<p>No sale agua cuando se activa (El LED color rojo está encendido o parpadea)</p>	<ol style="list-style-type: none"> 1. Reemplace las baterías y/o asegúrese de que se haya enchufado el transformador. 2. Si la acción correspondiente en el inciso 1 no corrige el problema: <ul style="list-style-type: none"> • El rango del sensor es muy largo/detecta el lavabo. Reduzca el rango. • El detector está averiado, se debe cambiar el módulo del sensor.
<p>Flujo muy escaso o goteo lento</p>	<ol style="list-style-type: none"> 1. Revise los paros del suministro; ábralos si están cerrados. 2. Hay residuos en el filtro del solenoide; retírelo, límpielo e instálelo nuevamente. 3. Revise los alrededores para detectar factores que puedan interferir con el rango; por ejemplo, luces brillantes, superficies muy refl ejantes, luz solar, etc.
<p>Activación en falso (La unidad se enciende por sí sola)</p>	<ol style="list-style-type: none"> 1. Limpie el lente del sensor. 2. El rango es muy largo; disminuya la zona de detección. 3. Revise los alrededores para detectar factores que puedan interferir con el rango; por ejemplo, luces brillantes, superfi cies muy reflejantes, luz solar, etc.
<p>Continúa fluyendo (Después de alejar las manos)</p>	<ol style="list-style-type: none"> 1. Limpie el lente del sensor. 2. El rango es muy largo; disminuya la zona de detección.
<p>Continúa fluyendo (Incluso después de haber desconectado la alimentación hacia el grifo)</p>	<ol style="list-style-type: none"> 1. Hay residuos en la válvula de solenoide; no cierra apropiadamente. 2. El módulo de control está averiado, cambie el módulo de control.

GUIDE DE DÉPANNAGE

PROBLÈME	SOLUTION
<p>Pas de débit d'eau lorsque le robinet est activé. (Si le voyant rouge reste allumé ou clignote)</p>	<ol style="list-style-type: none"> 1. Remplacez les piles et/ou vérifiez que l'adaptateur secteur est branché. 2. Si l'action No 1 ne corrige pas le problème : <ul style="list-style-type: none"> • La portée de détection est trop longue/elle détecte l'évier. Réduisez la portée de détection. • Le capteur est défectueux ; remplacez le module de capteur.
<p>Débit très faible ou ralenti</p>	<ol style="list-style-type: none"> 1. Vérifiez les vannes d'arrêt d'eau ; ouvrez-les si elles sont fermées. 2. Il y a des débris dans le filtre à électro-aimant; retirez-les, nettoyez le filtre et réinstallez-le. 3. Des débris colmatent l'aérateur ou la douchette ; retirez-les, nettoyez l'élément et réinstallez-le.
<p>Déclenchement intempestif (Le dispositif s'active tout seul)</p>	<ol style="list-style-type: none"> 1. Nettoyez la lentille du capteur. 2. La portée est trop longue ; réduisez la zone de détection. 3. Recherchez au voisinage du robinet des facteurs susceptibles d'influer sur la portée d'activation ; par exemple, des lumières vives, des surfaces très réfléchissantes, la lumière du soleil, etc.
<p>L'eau continue à s'écouler (Après avoir éloigné mes mains)</p>	<ol style="list-style-type: none"> 1. Nettoyez la lentille du capteur. 2. La portée est trop longue ; réduisez la zone de détection.
<p>L'eau continue à s'écouler (Même après la mise hors tension du robinet)</p>	<ol style="list-style-type: none"> 1. Des débris bloquent l'électrovanne qui ne se ferme pas correctement. 2. Le module de commande est défectueux ; remplacez le module de commande.

FEHLERSUCHANLEITUNG

PROBLEM	LÖSUNG
Kein Wasser, wenn angeschaltet (Die rote LED ist an oder blinkt)	1. Ersetzen Sie die Batterien und/oder stellen Sie sicher, dass der Transformator eingesteckt ist. 2. Falls die erforderliche Maßnahme Nr. 1 das Problem nicht behebt: <ul style="list-style-type: none"> • Sensorbereich zu lang/Waschbecken wird wahrgenommen. Bereich reduzieren. • Sensor ist fehlerhaft, Sensormodul ersetzen.
Sehr geringer Fluss oder leichtes Tröpfeln	1. Absperrung(en) überprüfen; öffnen, wenn geschlossen. 2. Rückstände im Magnetfilter; entfernen, säubern und wieder einbauen. 3. Rückstände im Perlator oder Strahlregler; entfernen, säubern und wieder einbauen.
Falsches Auslösen (Einheit schaltet sich selbst ein)	1. Reinigen Sie die Sensorlinse. 2. Reichweite zu lang; Erfassungsbereich verringern. 3. Überprüfen Sie die Umgebung auf Faktoren, die zur Reichweite beitragen können; z. B. helle Lichter, stark reflektierende Oberflächen, Sonnenlicht usw.
Läuft weiter (Nachdem ich die Hände weggenommen habe)	1. Reinigen Sie die Sensorlinse. 2. Reichweite zu lang; Erfassungsbereich verringern.
Läuft weiter (Selbst nachdem die Stromzufuhr zur Armatur getrennt wurde)	1. Rückstände im Magnetventil, wird nicht richtig geschlossen. 2. Regelmodul ist fehlerhaft; Regelmodul ersetzen.

Limited Three Year Warranty Instructions (Commercial Applications)

Bobrick warrants to the original purchaser (other than for purposes of resale) that such product is free from defects in material and workmanship for a period of three (3) years from the date of purchase. During this three-year warranty period, if the product is found to be defective, Bobrick shall, at its options, repair and/or replace it. To obtain warranty service, products must be returned to:

Warranty Department
Bobrick Washroom Equipment, Inc.
6901 Tujunga Ave.
North Hollywood, CA 91605

Shipping, freight, insurance, and other transportation charges of the product to Bobrick and the return of repaired or replaced product to the purchaser are the responsibility of the purchaser. Repair and/or replacement shall be made within a reasonable time after receipt by Bobrick of the returned product. This warranty does not cover Items which have received secondary finishing or have been altered or modified after purchase, or for defects caused by physical abuse to or misuse of the product, or shipment of the products.

Any express warranty not provided herein, and any remedy for Breach of Contract which might arise, is hereby excluded and disclaimed. Any implied warranties of merchantability or fitness for a particular purpose are limited to three years in duration. Under no circumstances shall Bobrick be liable for loss of use or any special consequential costs, expenses or damages.

Some states do not allow limitations on how long and implied warranty lasts or the exclusion or limitation of incidental or consequential damages, so the above limitations or exclusions may not apply to you. Specific rights under this warranty and other rights vary from state to state.



Attention California Residents:

WARNING This product can expose you to chemicals including Lead, Chromium (hexavalent compounds) and Phthalates (DEHP) which are known to the State of California to cause cancer and birth defects or other reproductive harm.

For more information go to
www.P65Warnings.ca.gov.



BUILDING VALUE SINCE 1906
BOBRICK.COM

In the United States: BOBRICK WASHROOM EQUIPMENT, INC.

Los Angeles: 6901 Tujunga Avenue., North Hollywood, CA 91605-6213, Tel: (818) 982-9600, Fax: 818-503-9287
New York: 200 Commerce Drive, Clifton Park, NY 12065-1350, Tel: (518) 877-7444, Fax: 518-877-5029
or email customerservice@bobrick.com

In Canada: BOBRICK WASHROOM EQUIPMENT COMPANY

45 Rolark Drive, Toronto, Ontario M1R 3B1
Eastern Canada: Tel: (877) 423-6555, Fax: (423) 765-8555;
Western Canada: Tel: (877) 423-6444, Fax: (423) 503-8444
or email customerservice@bobrick.com

Designer Series is a trademark of Bobrick Washroom Equipment, Inc.